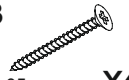


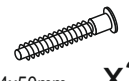
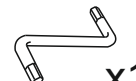

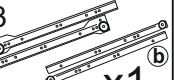
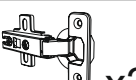

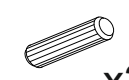
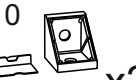

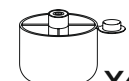
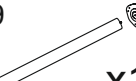
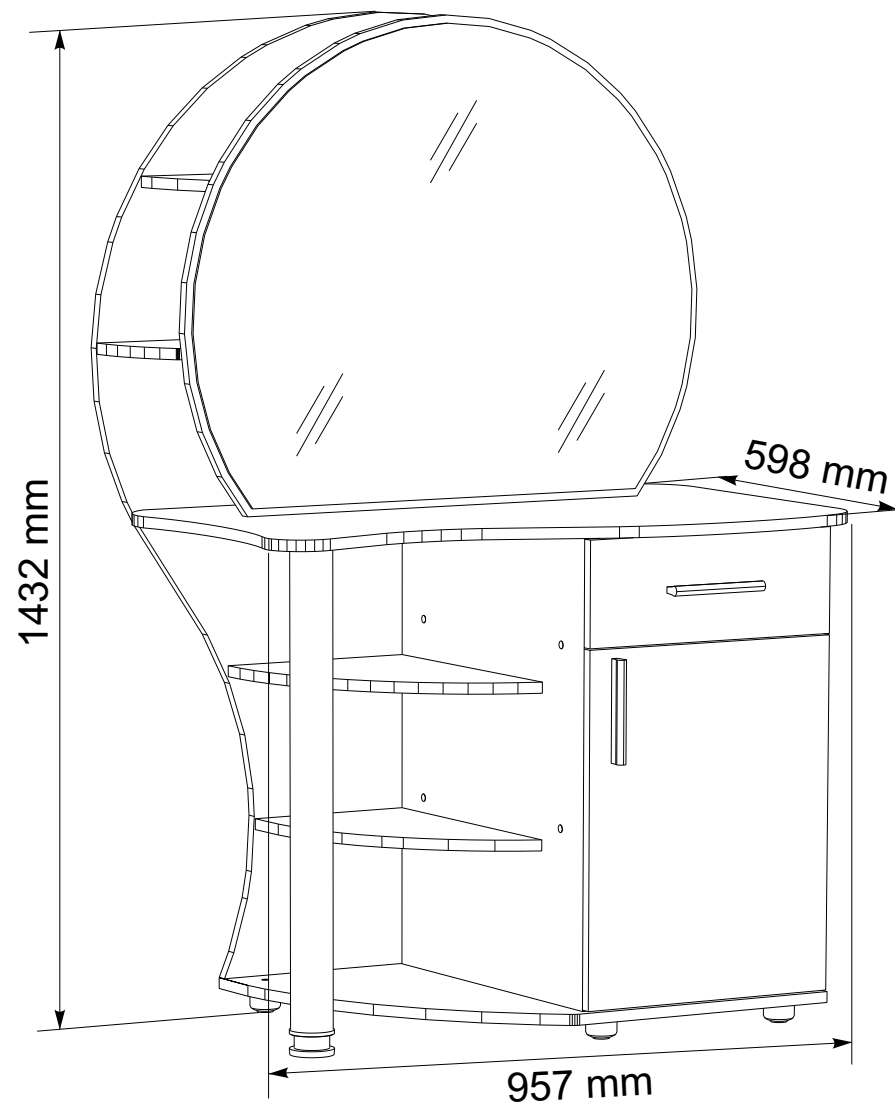


No	a x b	x
1	928x582	1
2	700x850	1
3	1390x957	1
4	954x150	1
5	808x150	1
6	514x368	2
7	674x514	1
8	674x514	1
9	400x290	1
10	400x248	1
11	400x110	2
12	311x110	1
13	399x152	1
14	700x548	1
15	510x399	1
16	343x405	1
17	830x690	1

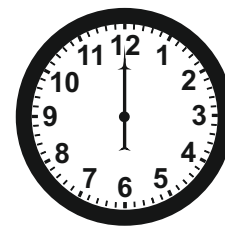
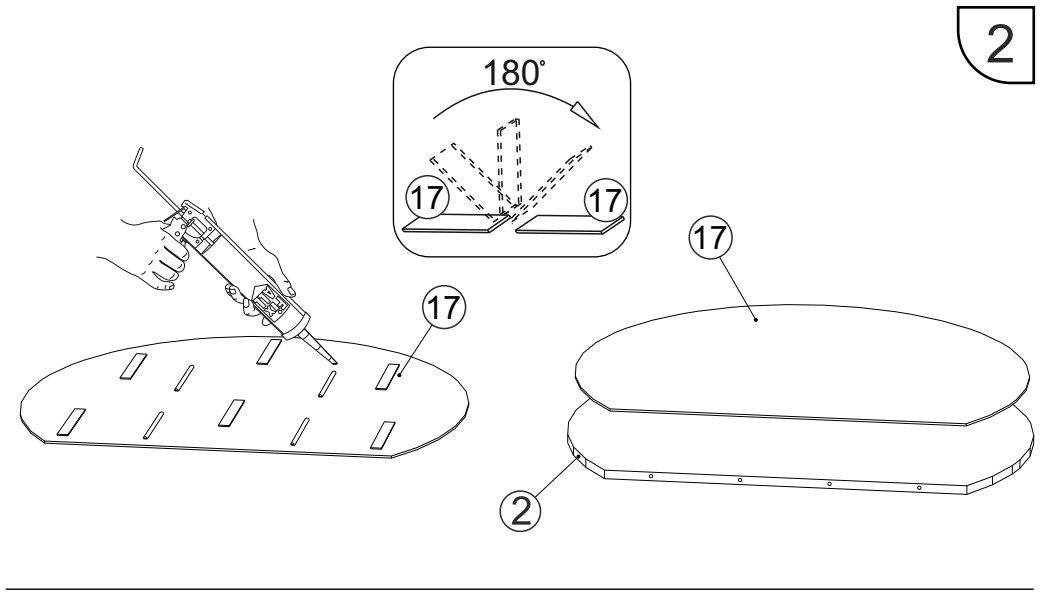
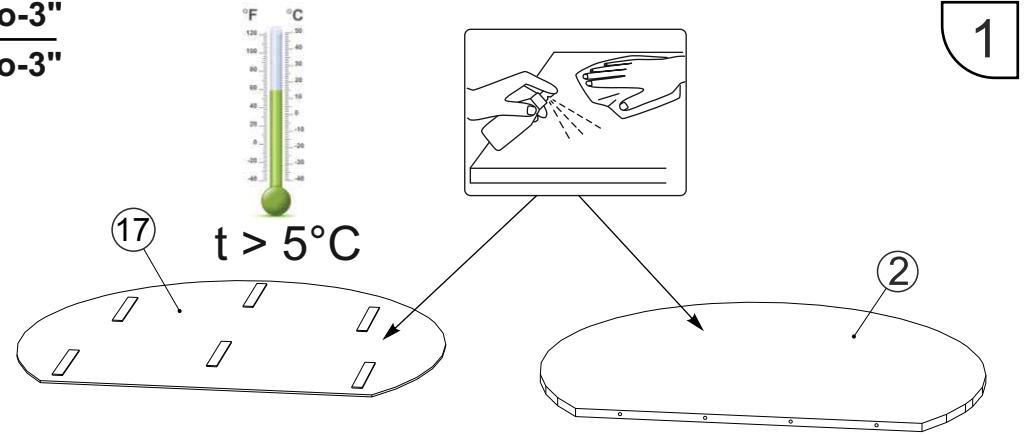
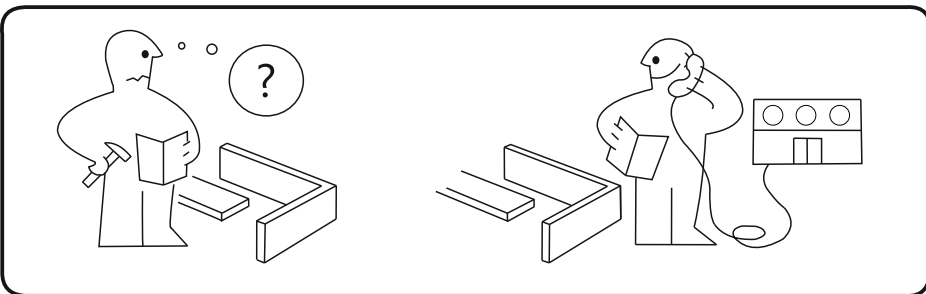
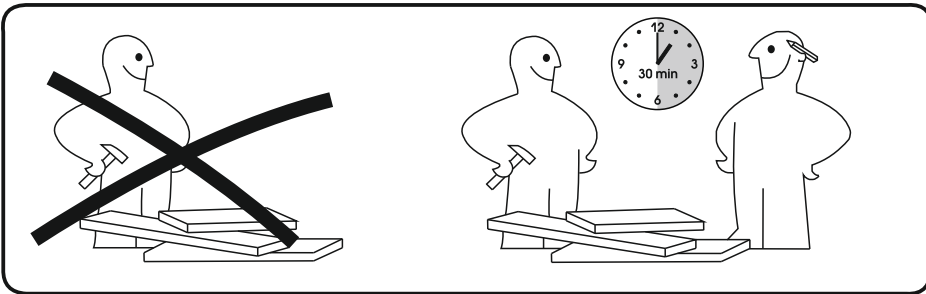
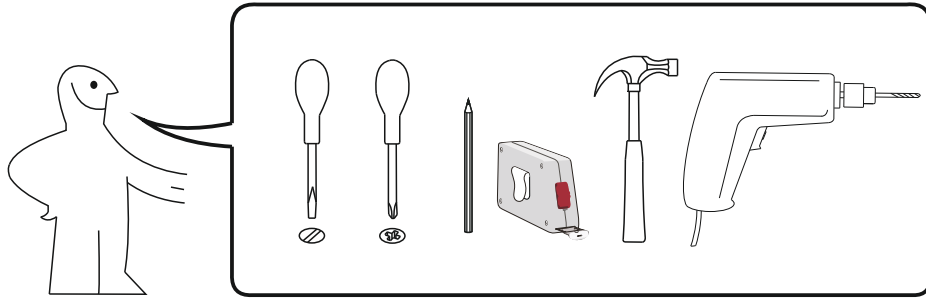
N3  ∅ 4x35 mm x4	B  x12	U  x4
B1  ∅ 6,4x50mm x38	R  x1	E3  ∅ 3.5x16 mm x26
M3  L=400 mm x1	L  x2	H1  x2
A1  ∅ 8x30 x20	E10  x2	Q  x10
K  x4	K9  x1	

(ENG) Dressing table "Tryumo-3"

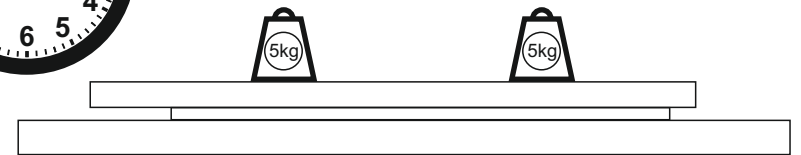
(UA) Трюмо "Трюмо-3"



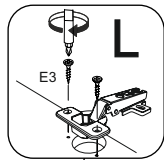
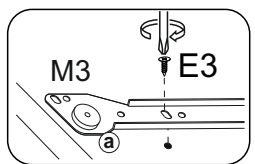
"Трюмо-3"  
"Трюмо-3"



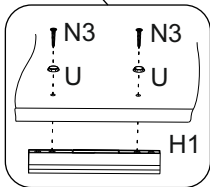
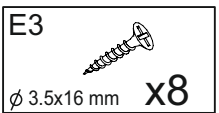
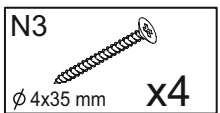
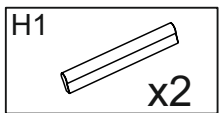
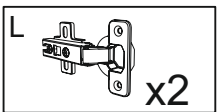
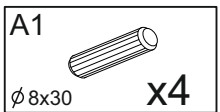
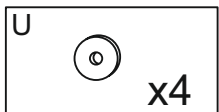
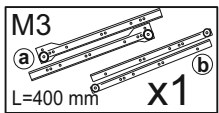
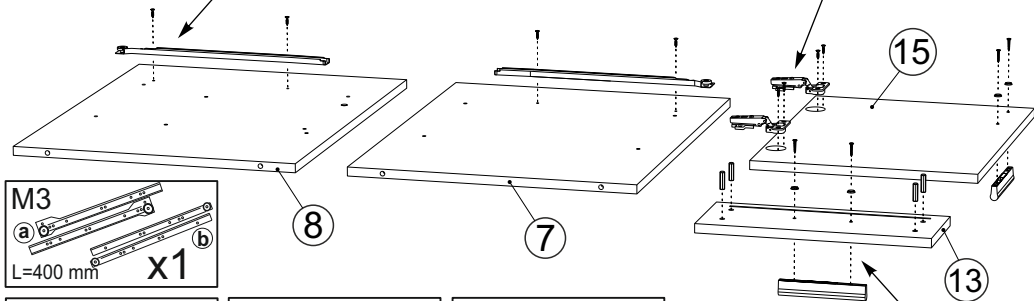
24 год./24 hr.



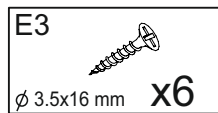
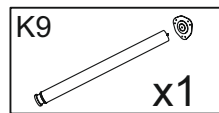
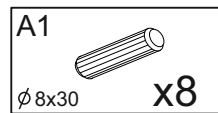
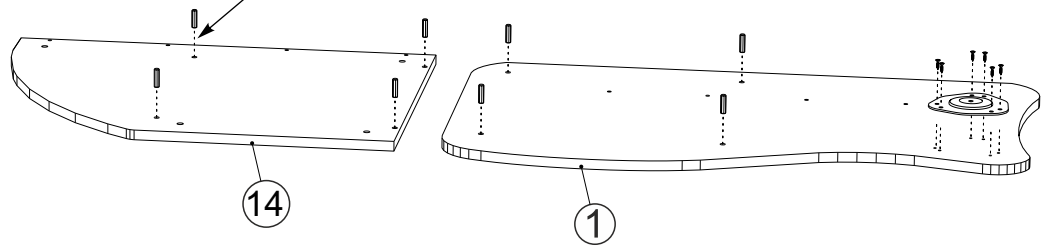
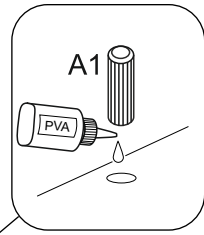
4



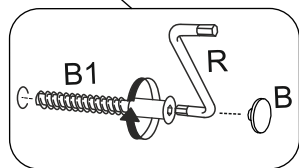
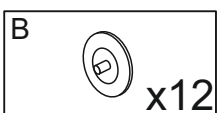
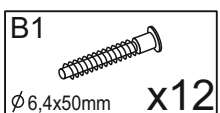
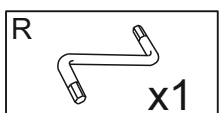
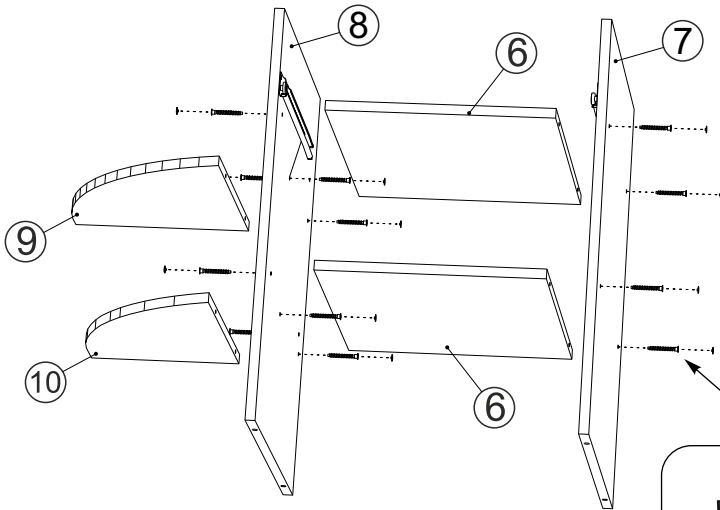
"Трюмо-3"  
"Трюмо-3"



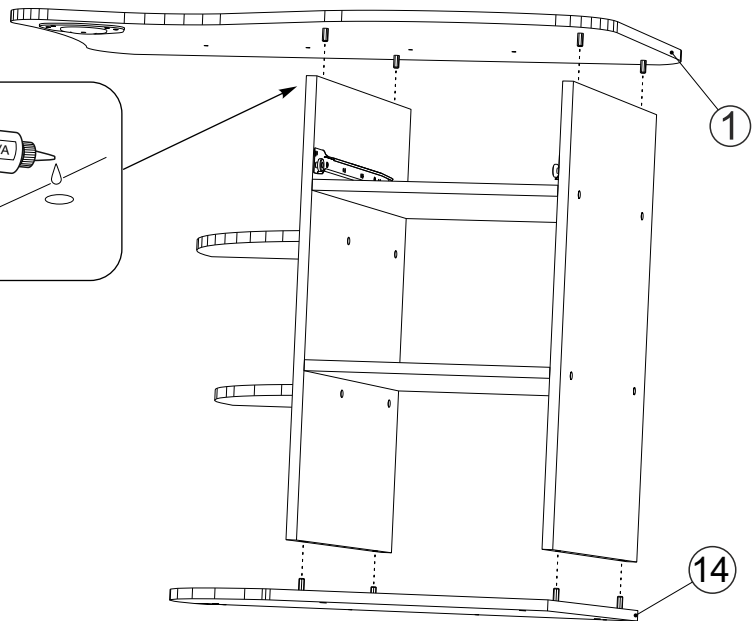
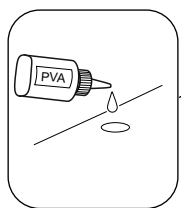
6



5

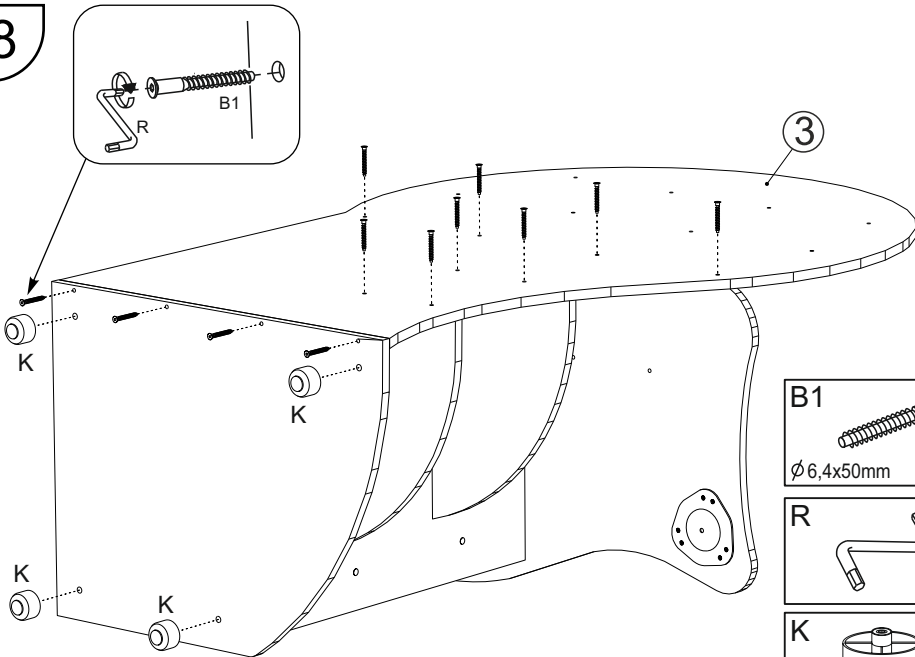


7



3

8

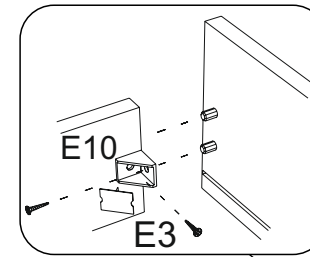
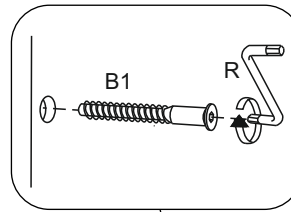


B1  
 $\varnothing 6,4 \times 50 \text{ mm}$  x12

R x1

K x4

"Трюмо-3"  
 "Трюмо-3"



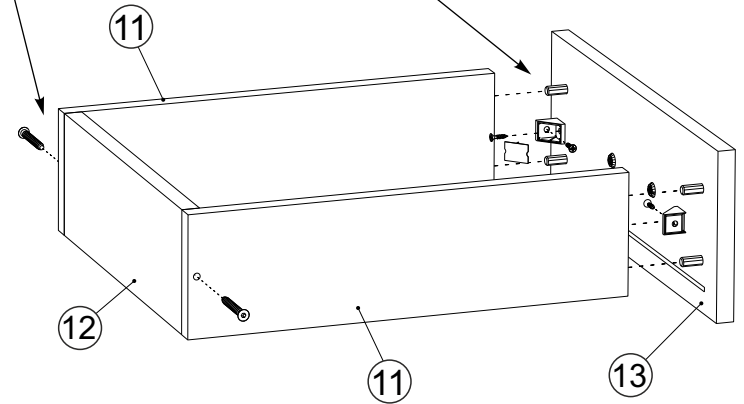
10

E10 x2

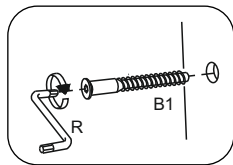
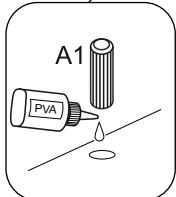
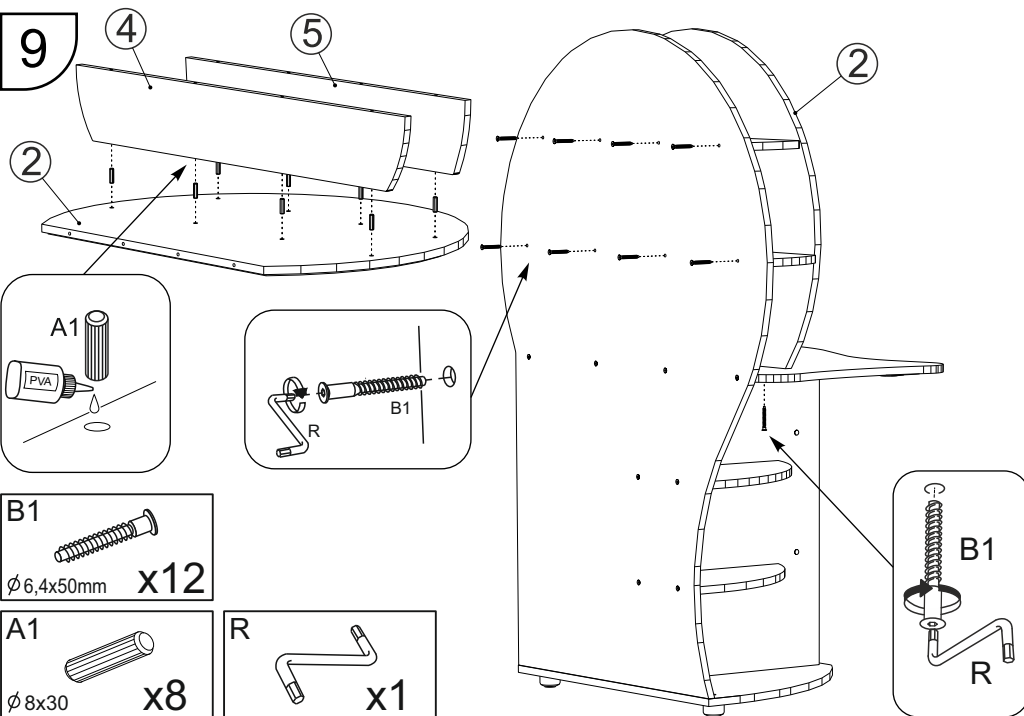
E3  
 $\varnothing 3.5 \times 16 \text{ mm}$  x4

R x1

B1  
 $\varnothing 6,4 \times 50 \text{ mm}$  x2



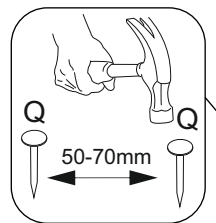
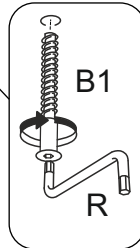
9



B1  
 $\varnothing 6,4 \times 50 \text{ mm}$  x12

A1  
 $\varnothing 8 \times 30$  x8

R x1

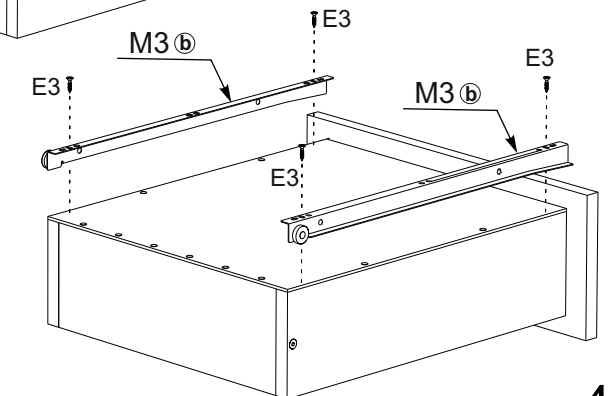
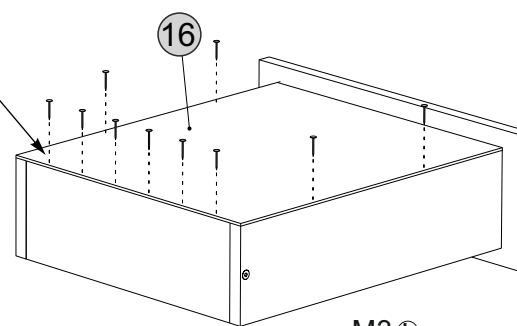


E3  
 $\varnothing 3.5 \times 16 \text{ mm}$  x4

Q x10

M3  
 (a) (b)  
 L=400 mm x1

11



4

12

"Трюмо-3"  
"Трюмо-3"

