

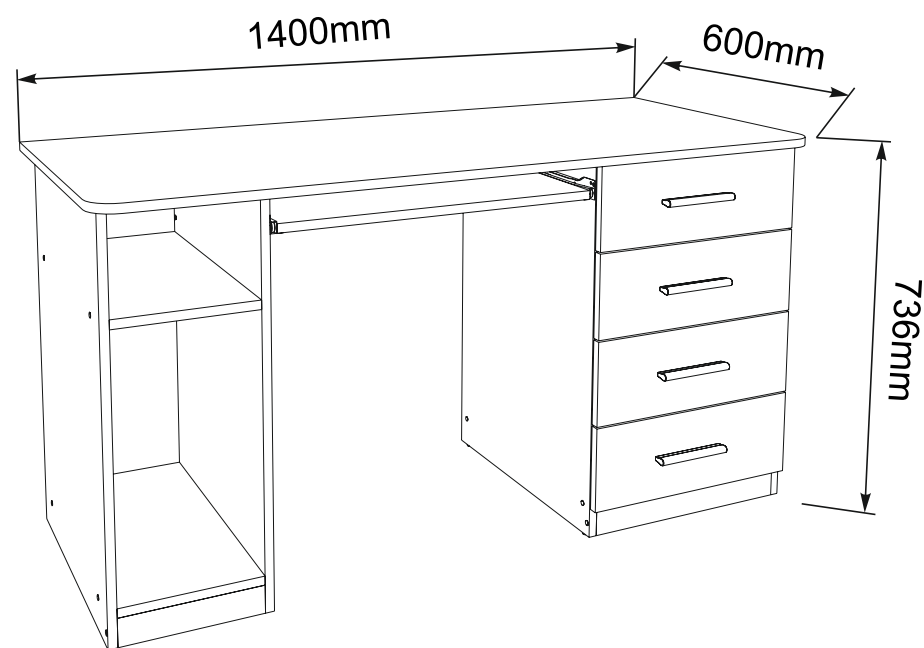
No	a x b	x	No	a x b	x
1	1400x600	1	16	665x445	1
2	720x510	1	17		
3	720x510	1	18		
4	510x250	2	19		
5	250x50	1	20		
6	720x510	1	21		
7	720x510	1	22		
8	80x418	2	23		
9	418x50	1	24		
10	603x450	1	25		
11	628x200	1	26		
12	450x100	8	27		
13	360x100	4	28		
14	446x163	4	29		
15	455x390	4	30		

(ENG)

# Computer desk SKM-11

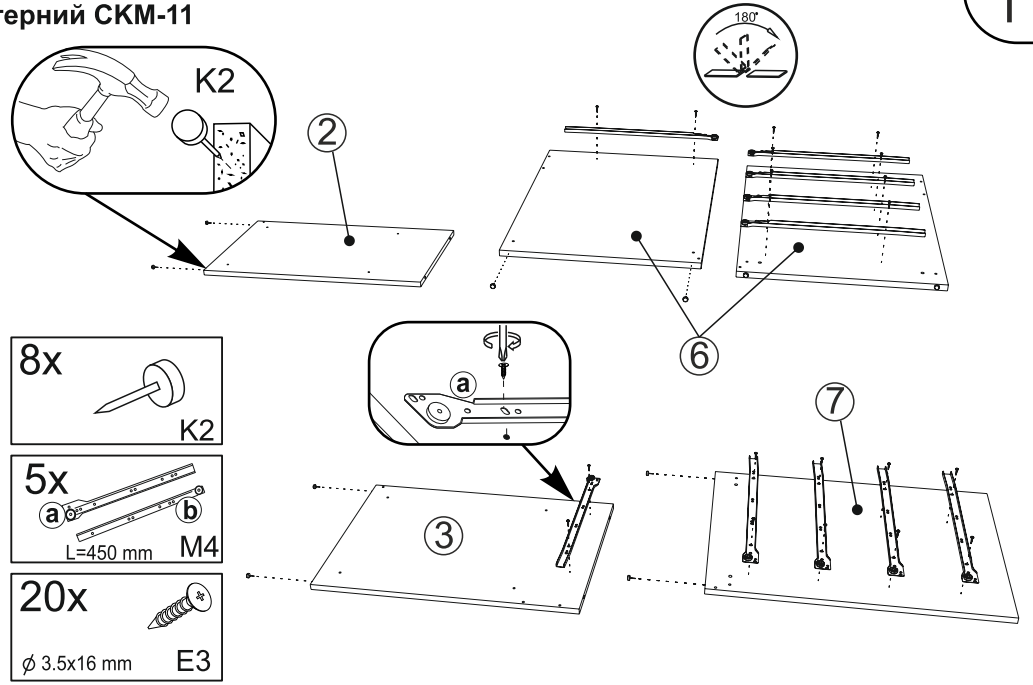
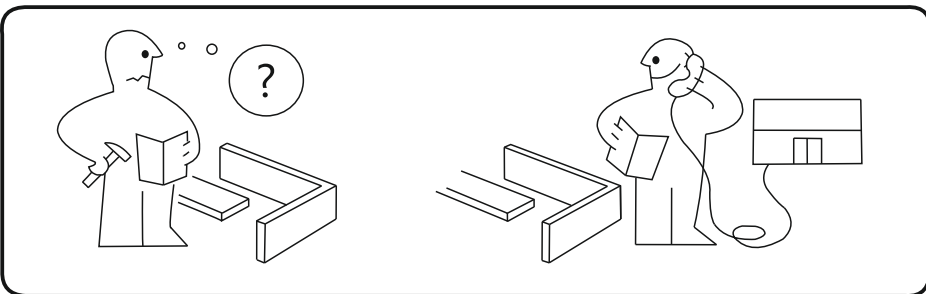
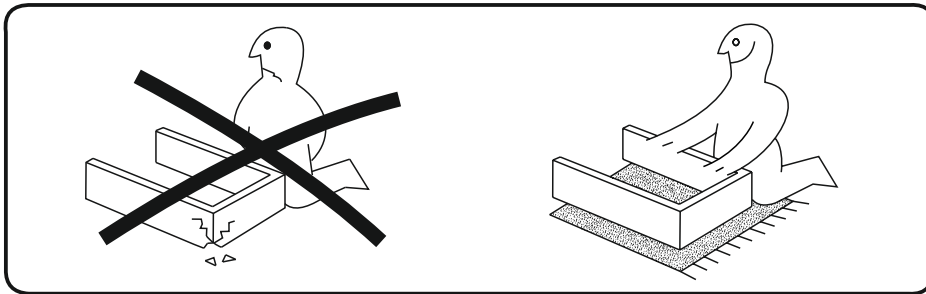
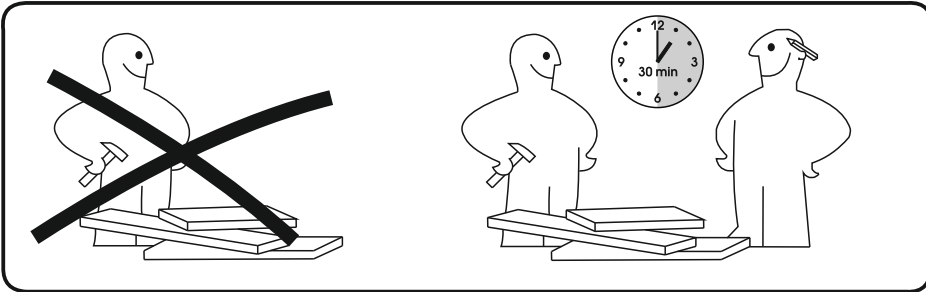
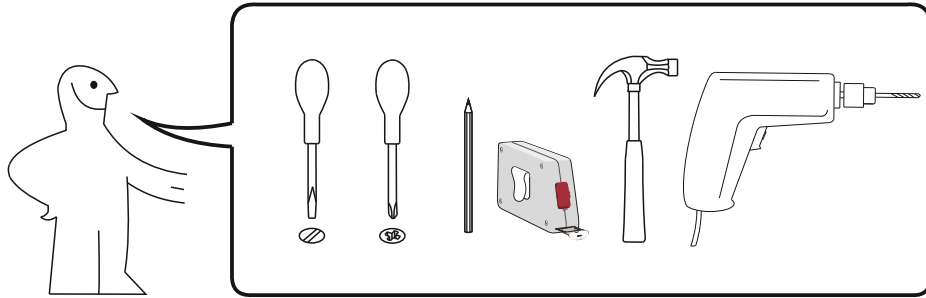
(UA)

# Стіл комп'ютерний СКМ-11



**Computer desk SKM-11**  
**Стіл комп'ютерний СКМ-11**

1

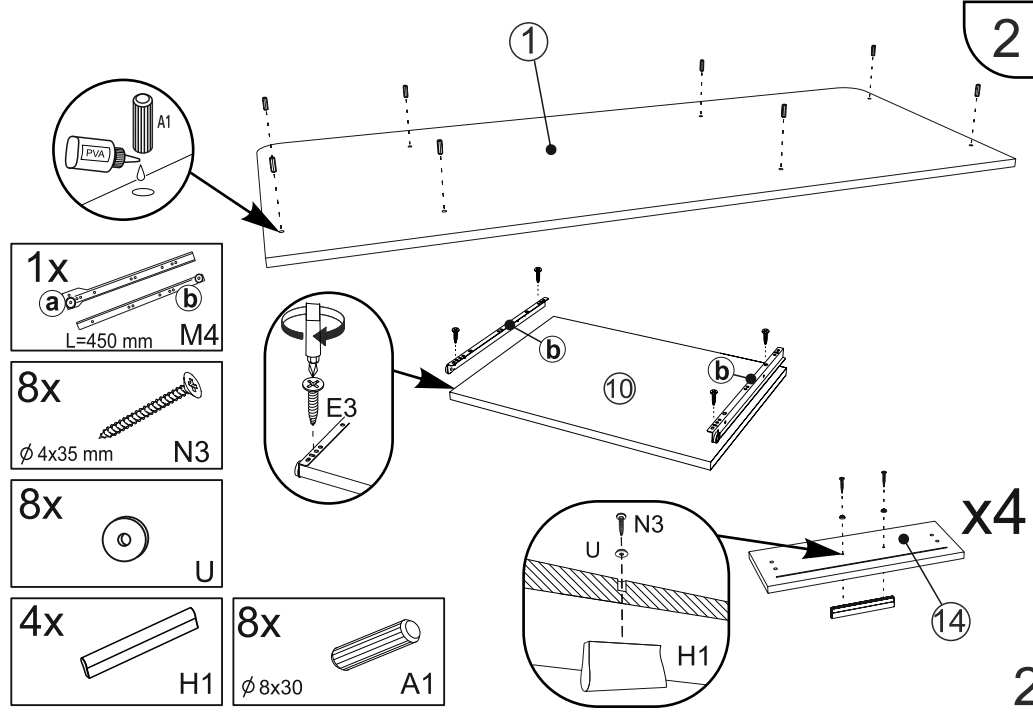


8x  
K2

5x  
a b  
L=450 mm M4

20x  
E3  
ø 3.5x16 mm

2



1x  
a b  
L=450 mm M4

8x  
N3  
ø 4x35 mm

8x  
U

4x  
H1

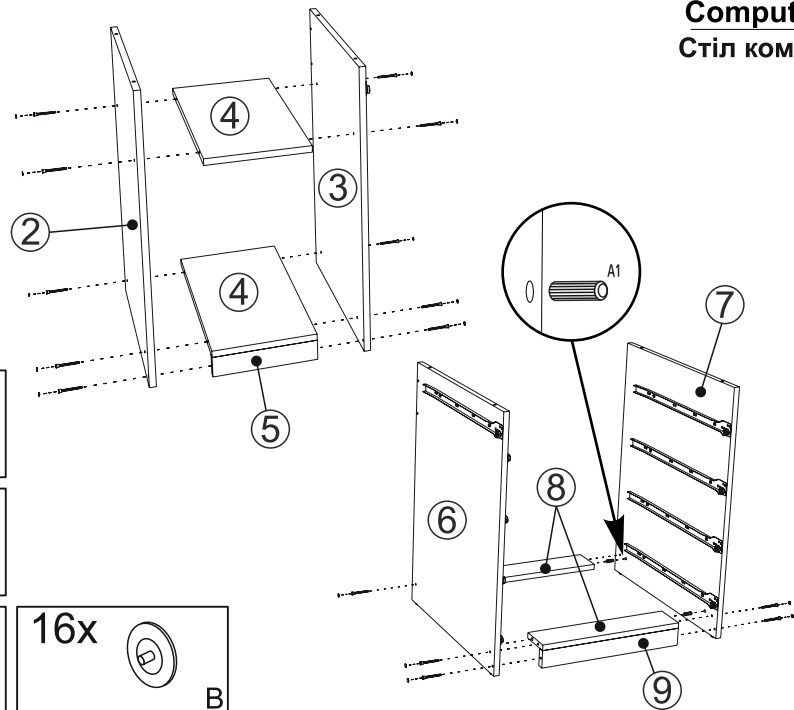
8x  
A1  
ø 8x30

x4

14

2

3



16x  
 $\phi$  6,4x50mm B1

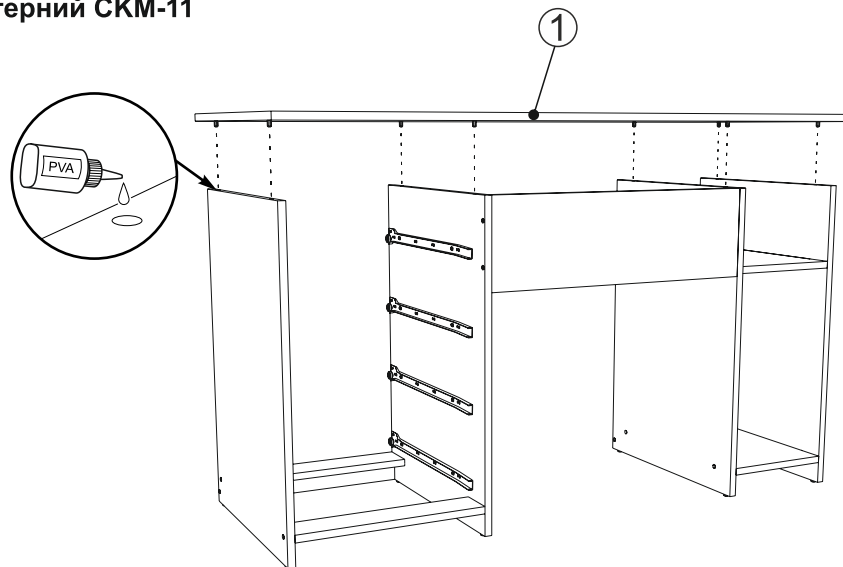
1x  
 R

4x  
 $\phi$  8x30 A1

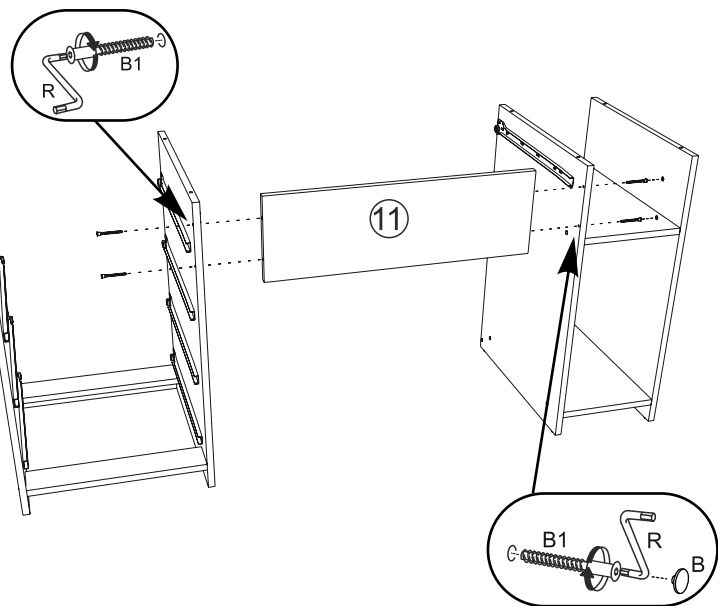
16x  
 B

**Computer desk SKM-11**  
**Стіл комп'ютерний СКМ-11**

5



4

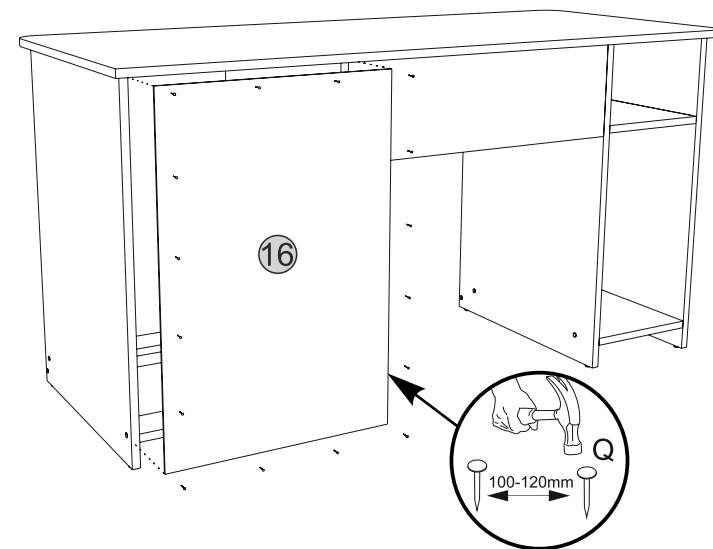


2x  
 B

4x  
 $\phi$  6,4x50mm B1

1x  
 R

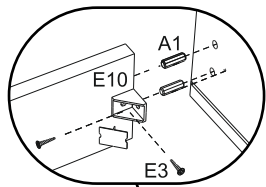
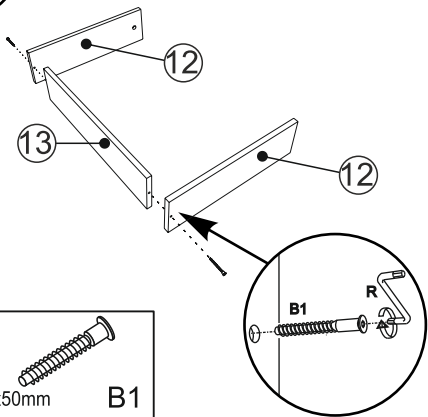
6



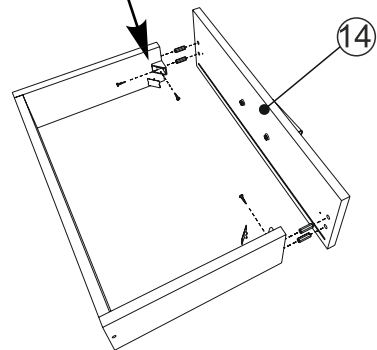
16x  
 Q

3

7



x4

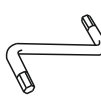


8x

φ 6,4x50mm

B1

1x



R

8x

E10



16x

φ 8x30

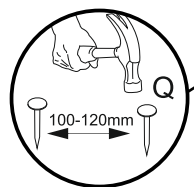
A1

16x

φ 3,5x16mm

E3

8

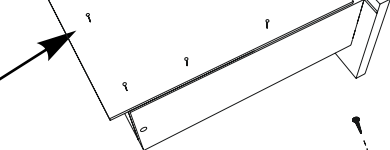


Q

100-120mm

15

x4



24x



Q

16x

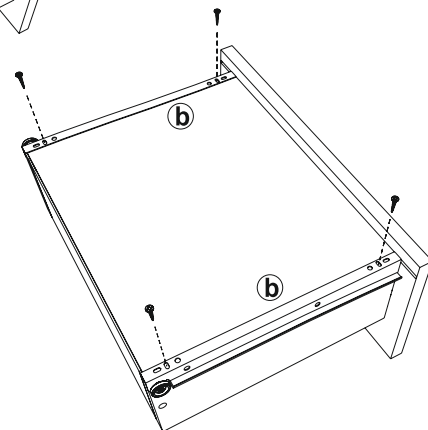
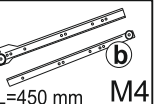
φ 3,5x16mm

E3

4x

L=450 mm

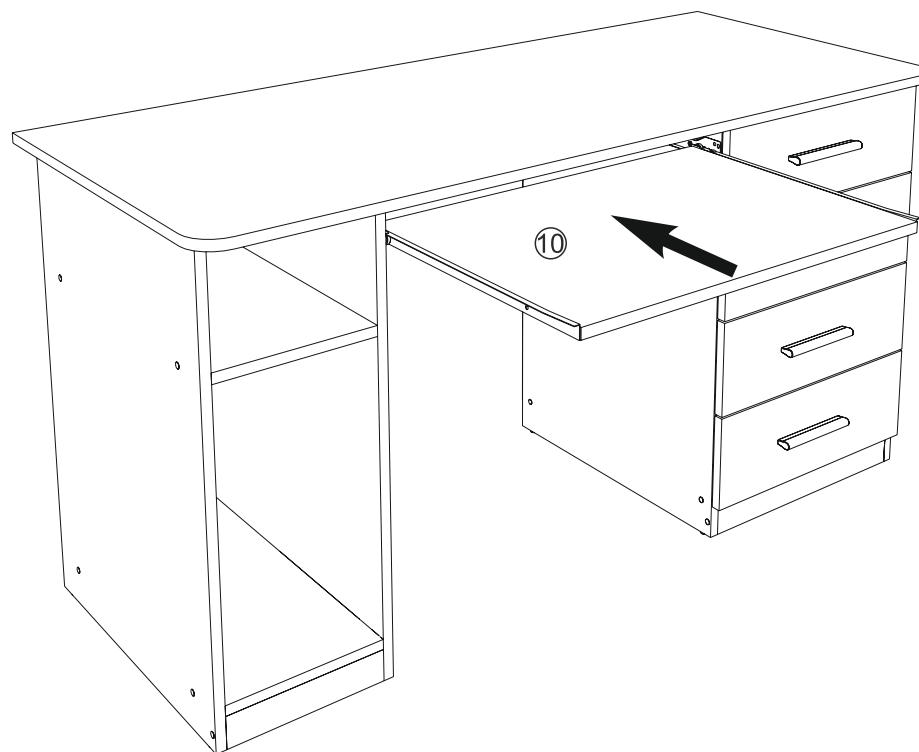
M4



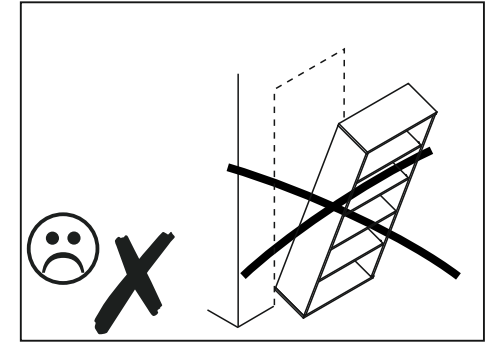
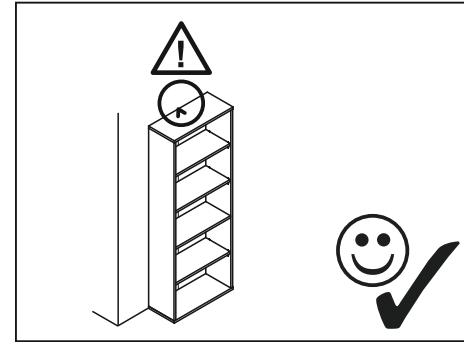
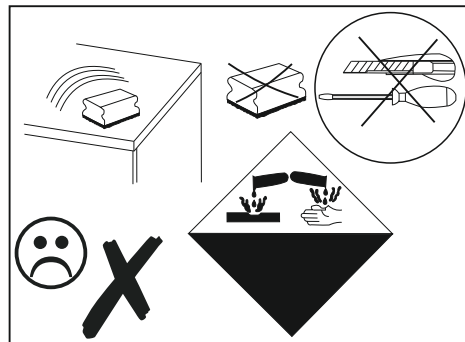
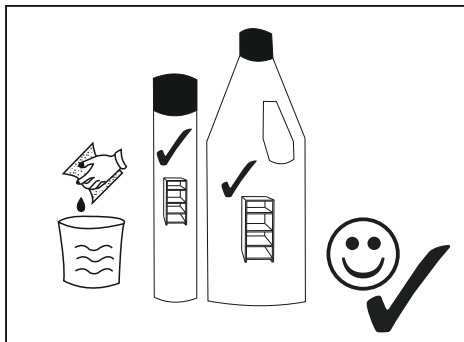
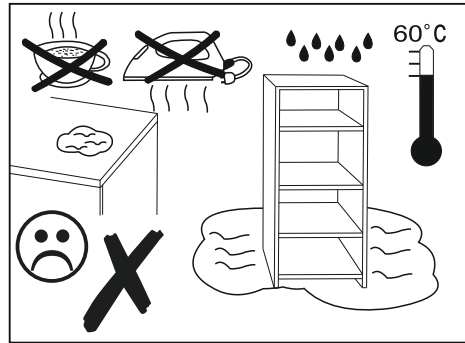
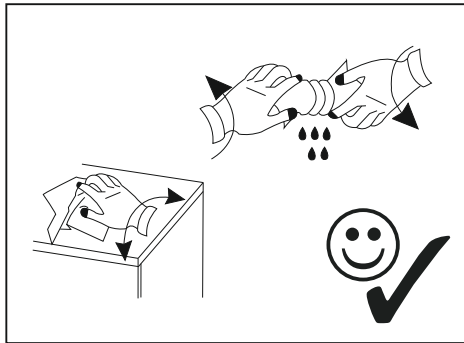
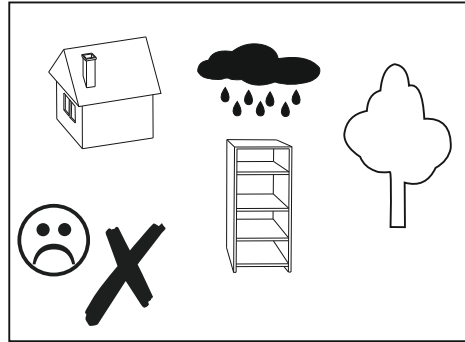
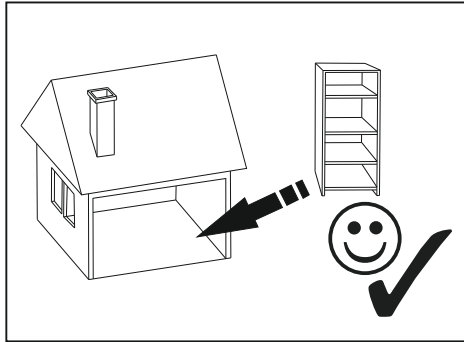
## Computer desk SKM-11

### Стіл комп'ютерний СКМ-11

9



Computer desk SKM-11  
Стіл комп'ютерний SKM-11



Important information  
Read carefully.  
Keep this information for further reference.

**GB WARNING**

Serious or fatal crushing injuries can occur from furniture tip-over. To prevent this furniture from tipping over it must be permanently fixed to the wall.

Fixing devices for the wall are not included since different wall materials require different types of fixing devices. Use fixing devices suitable for the walls in your home. For advice on suitable fixing systems, contact your local specialized dealer.

Wichtige Information  
Sorgfältig lesen  
Diese Information aufbewahren

**DE ACHTUNG**

Wenn Möbelstücke umkippen, können ernste oder lebensgefährliche Verletzungen durch Einklemmen die Folge sein. Um zu verhindern, dass das Möbelstück umkippt, muss es fest an der Wand verankert werden.

Beschläge für die Wandbefestigung sind nicht beigegeben, da sie von der jeweiligen Wandbeschaffenheit abhängig sind. Befestigungsbeschläge benutzen, die für die heimischen Wände geeignet sind. Bei diesbezüglichen Fragen den örtlichen Fachhandel zu Rate ziehen.

Ważne informacje  
Przeczytaj uważnie.  
Zachowaj ulotkę na przyszłość.

**PL UWAGA**

Przewrócenie sięmebli może doprowadzić do poważnych obrażeń lub śmierci. Aby zapobiec przewróceniu sięmebla, należy na stałe przymocować go dościany.

W zestawie nie znajdują się narzędzia mocujące, ponieważ wymagają one różnych typów śrub. Użyj śrub odpowiednich dościany w Twoim domu. W przypadku wątpliwości, jakich śrub użyć, skontaktuj się z najbliższym specjalistycznym sklepem.

Information importante  
Lire attentivement.  
Conserver ces informations pour un usage ultérieur.

**FR AVERTISSEMENT**

Risque de blessure grave en cas de chute du meuble. Pour éviter que le meuble ne bascule, il faut le fixer aumur de façon permanente.

Les fixations ne sont pas incluses car leur choix dépend du matériau du mur sur lequel est fixé le meuble. Utilisez des fixations adaptées au matériau du mur. Pour obtenir des conseils sur les fixations à utiliser, adressez-vous à un revendeur spécialisé.

Informații importante  
Citeste cu atenție.  
Păstreazăaceste informații pentru referințe ulterioare.

**RO ATENȚIE**

Pot surveni răni grave dacăte împiedici de obiectele de mobilier. Pentru prevenirea rănilor, fixeazămobila pe perete.

Accesorile de fixare pentru perete nu sunt incluse deoarece materialele diferite din care sunt făcuți pereteii au nevoie de accesorii diferite de fixare. Folosește accesorile de fixare potrivite pentru pereteii camerei tale. Contacteazăun specialist dacănuștii care sunt accesorile potrivite pereteilor casei tale.

Важлива інформація  
Прочитайте уважно  
Збережіть цю інструкцію

**UA УВАГА**

Падіння незакріплених меблів може спричинити серйозне або смертельне травмування людини. Щоб запобігти перекиданню цих меблів, їх слід міцно прикріпити до стіни

Кріплення до стіни не додаються, оскільки різні матеріали потребують різних кріплень. Використовуйте кріпильні пристрої, які пасують матеріалу Ваших стін. За порадою щодо належних систем кріплення звертайтеся у місцеву спеціалізовану крамницю.