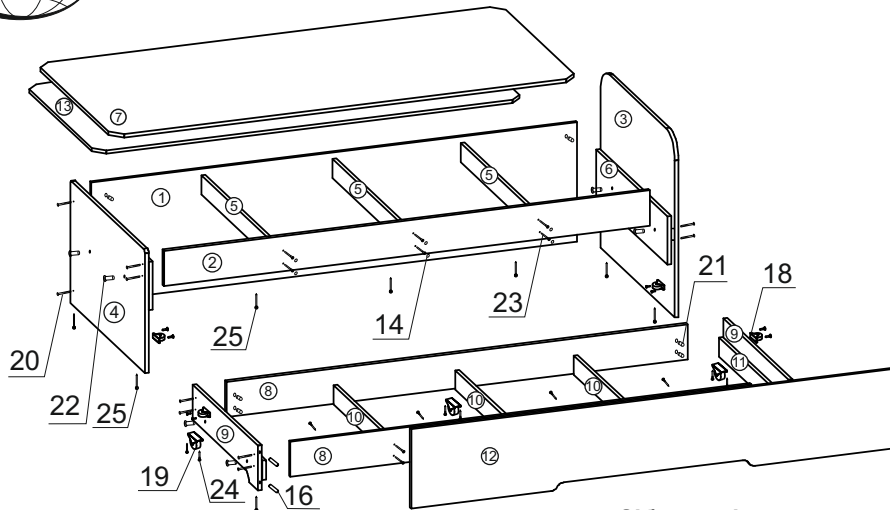


Ліжко "Кровать - 80+70"



Зібрати ліжко можливо як на ліву так і праву сторону.

Інструкція по збірці виробу:

- Набити на нижні торці деталей (поз. 1, 3, 4, 9) цвях-ніжку (поз. 25).
- З'єднати бильця (поз. 4) і деталь узголів'я (поз. 3) з боковинами (поз. 1 та 2) за допомогою болтів (поз. 20) та бочонків (поз. 21) як зазначено на малюнку.
- З'єднати царги підсилювачі (поз. 6) з бильцем (поз. 4) і узголів'ям (поз. 3) та зафіксувати за допомогою стяжних болтів (поз. 22), а центральні царги (поз. 5) прикрутити до боковин (поз. 1, 2) за допомогою конфіртатів з комплекту фурнітури (див.малюнок).
- З'єднати бильця (поз. 4) з боковинами (поз. 8) за допомогою болтів (поз. 20) і бочонків (поз. 21) як зазначено на малюнку.
- З'єднати царги підсилювачі (поз. 11) з бильцями (поз. 9) та зафіксувати за допомогою стяжних болтів (поз. 22), а центральні царги (поз. 10) прикрутити до боковин (поз. 8) за допомогою конфіртатів з комплекту фурнітури (див.малюнок).
- Встановити ролики (поз. 19) на нижні торці бильць (поз. 9) по одному на кожну сторону, та на одну центральну царгу (поз. 10) і зафіксувати шурупами (поз. 24).
- Встановити ролики (поз. 18) на бічну сторону бильць (поз. 9) і зафіксувати шурупами (поз. 17).
- Встановити шканти (поз. 16) в отвори фасаду (поз. 12) попередньо обробивши отвори клеєм ПВА.
- Встановити фасад (поз. 12) на бильця (поз. 9) попередньо обробивши отвори клеєм ПВА, додатково зафіксувавши з внутрішньої частини фасаду шурупами (поз.24).
- Встановити ролики (поз. 18) на бильця (поз. 4) і деталь узголів'я (поз. 3) з внутрішньої сторони та зафіксувати шурупами (поз. 24) як зазначено на малюнку.
- Покласти підкладки (поз. 7, 13) у зібрані ліжка.
- Закрити отвори конфіртатів заглушками (поз. 14) з комплекту фурнітури.

Специфікація виробу:

Деталі:

- Боковина 2010x495мм - 1 шт.
- Боковина 2010x146мм - 1 шт.
- Узголів'я 846x750мм - 1 шт.
- Бильця 846x510мм - 1 шт.
- Царга 810x80мм - 3 шт.
- Царга підсилювач 810x200мм - 2 шт.
- Підкладка 2010x810мм - 1 шт.
- Боковина 1908x146мм - 2 шт.
- Бильця 742x185мм - 2 шт.
- Царга 710x80мм - 3 шт.
- Царга підсилювач 710x80мм - 2 шт.
- Фасад 2000x329 - 1 шт.
- Підкладка 1908x710мм - 1 шт.

Фурнітура:

- Заглушка конфіртатна - 12 шт.
- Ключ конфіртатний - 1 шт.
- Шканти 8x30 - 4 шт.
- Шуруп 3,5x16 - 8 шт.
- Ролик 32,5мм - 4 шт.
- Ролик 43,5мм - 3 шт.
- Болт ПР 6x50 ліжковий - 16 шт.
- Стяжка бочонок М6x13 - 16 шт.
- Болт стяжний М4 - 8 шт.
- Конфіртат 6,3x50 - 24 шт.
- Шуруп 3,5x25 - 14 шт.
- Цвях ніжка - 9 шт.