

№	a x b	x
1	1050x400	1
2	1000x412	1
3	966x410	1
4	723x396	1
5	694x410	1
6	694x410	1
7	618x410	1
8	582x400	1
9	60x966	1
10	149x360	1
11	350x100	2
12	311x100	1
13	455x360	1
14	323x994	2
15	339x357	1

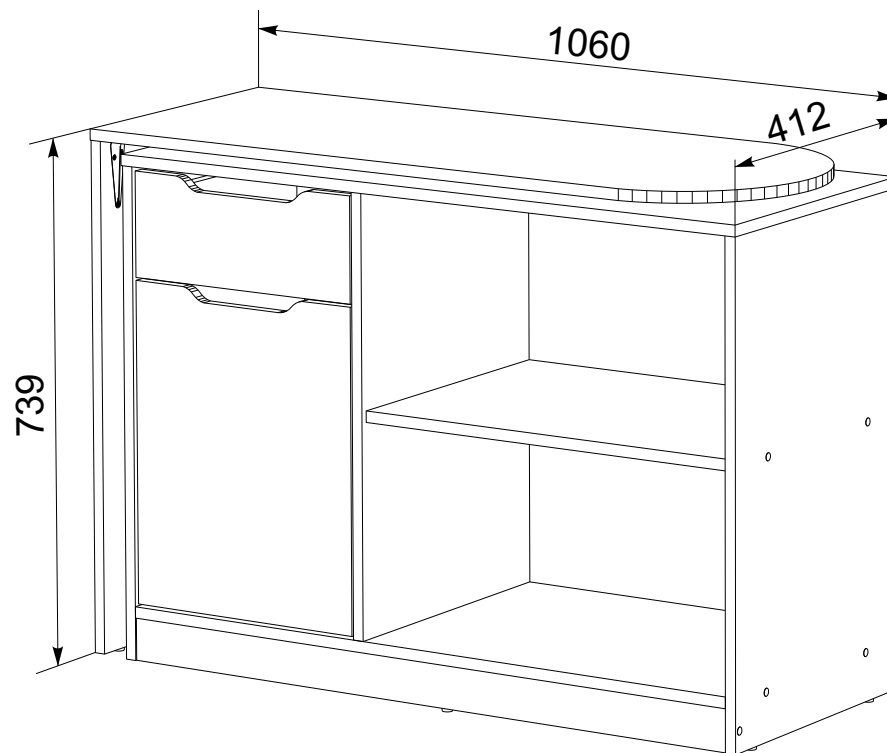
 - DVP/ДВП

ENG

Commode-Table-2

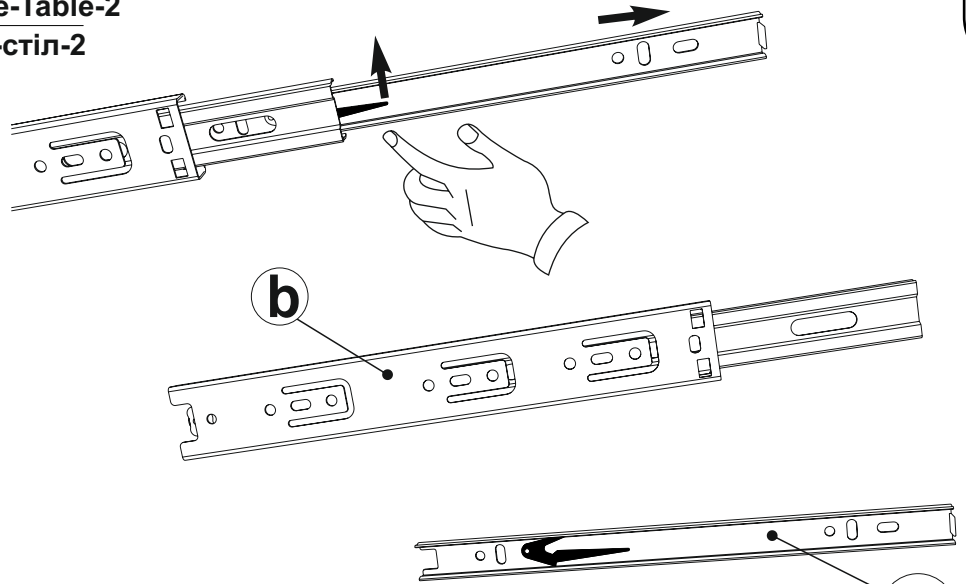
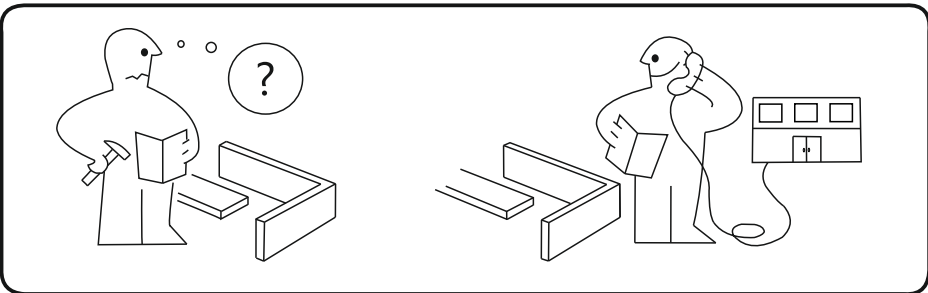
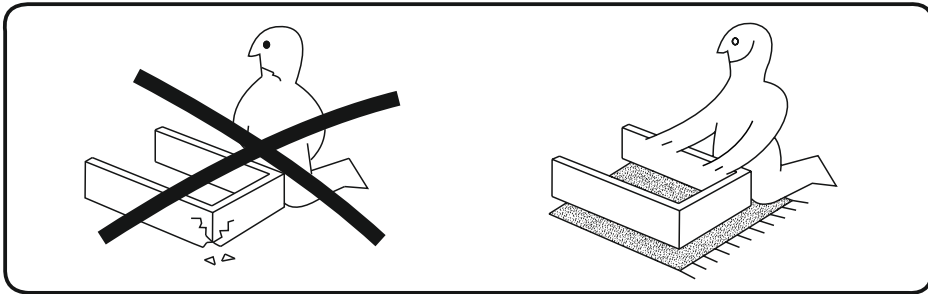
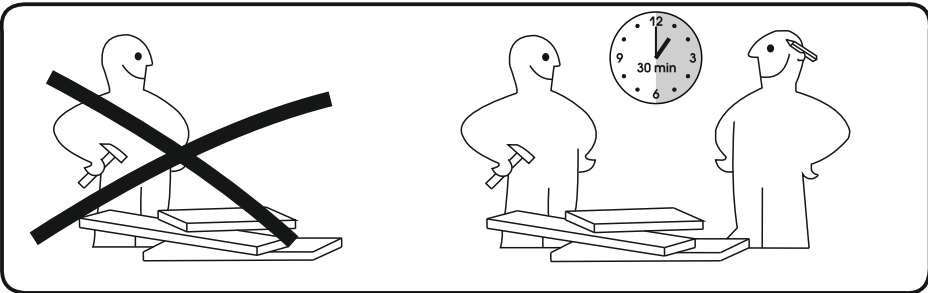
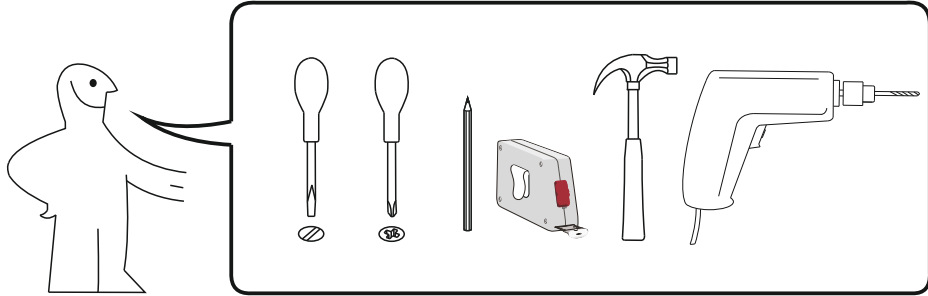
UA

Комод-стіл-2

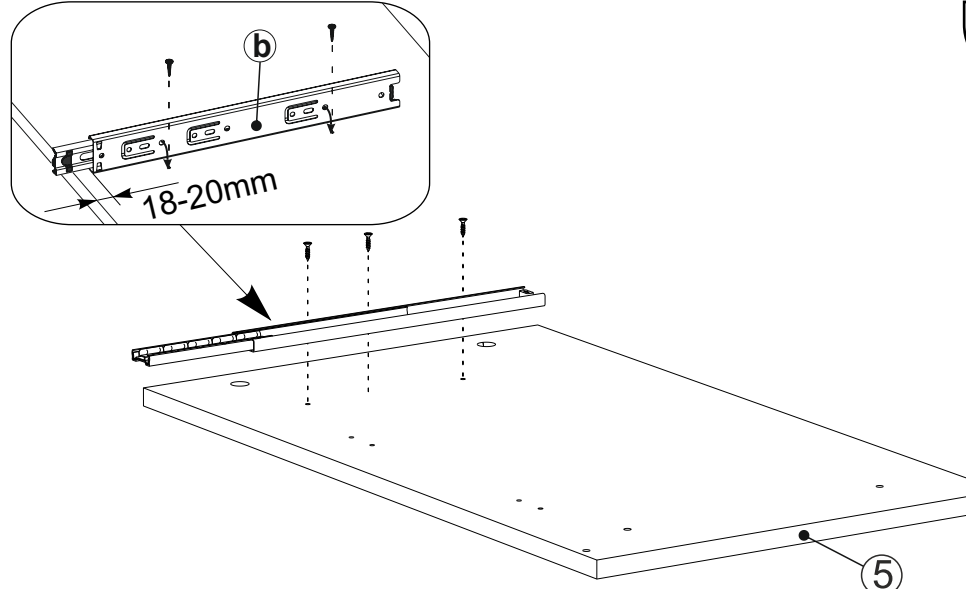


Commode-Table-2
Комод-стіл-2

1



M7
L=300 mm x1



M7
L=300 mm x1

E3
Ø 3.5x16 mm x3

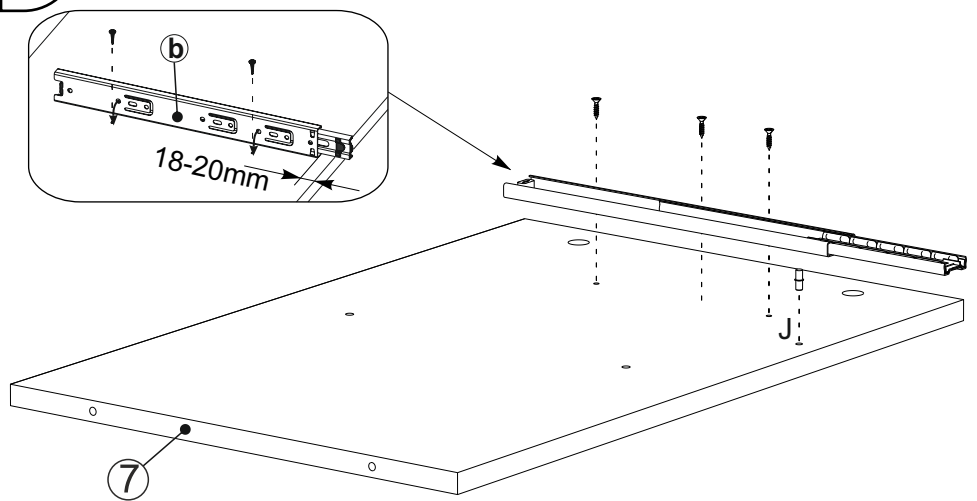
2

2

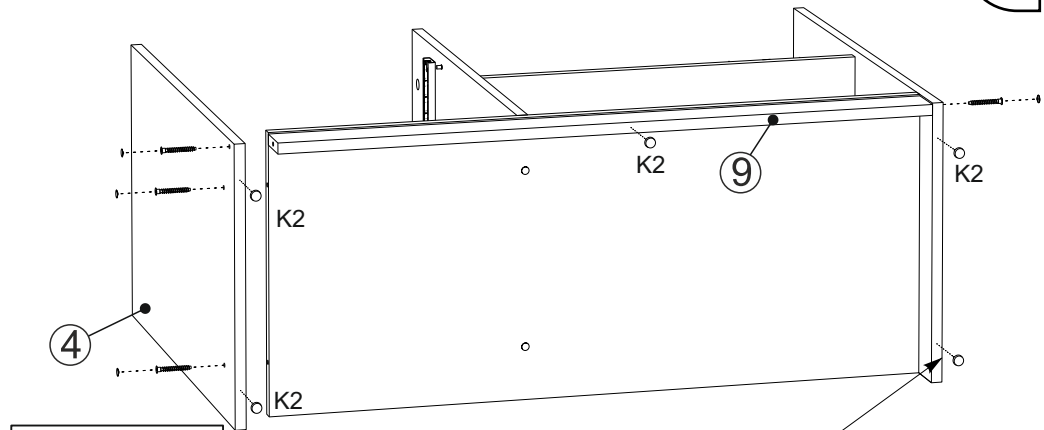
3

Commode-Table-2 Комод-стіл-2

5



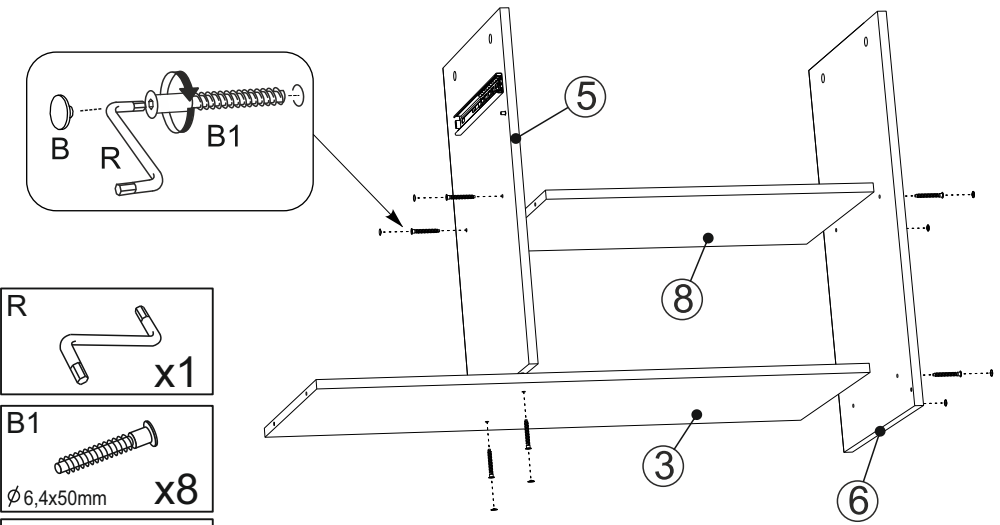
- M9 L=400 mm x1
- E3 ϕ 3.5x16 mm x3
- J x1



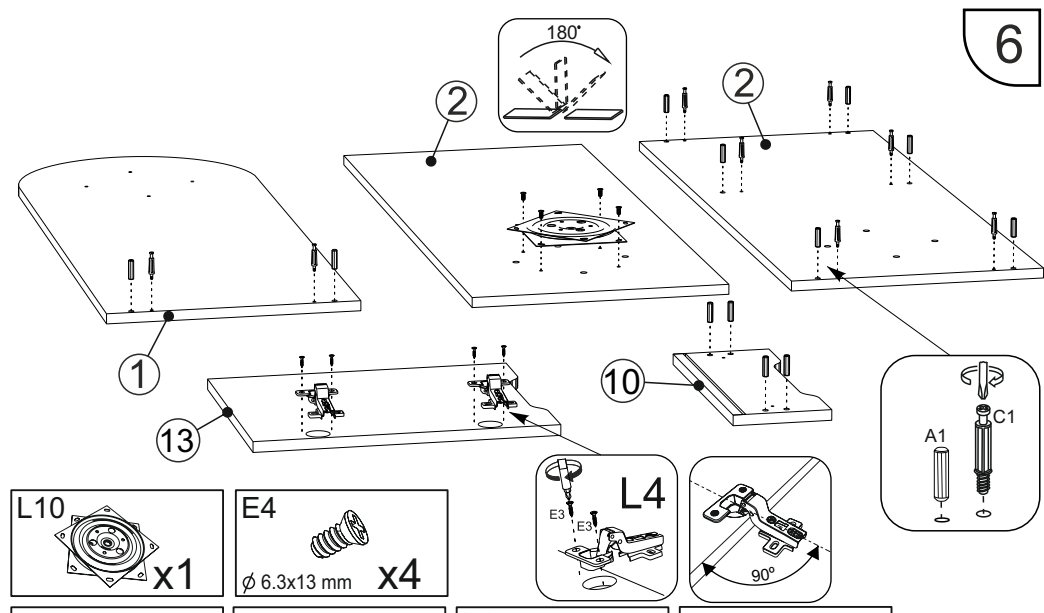
- R x1
- K2 x5
- B1 ϕ 6,4x50mm x4
- B x4

4

6

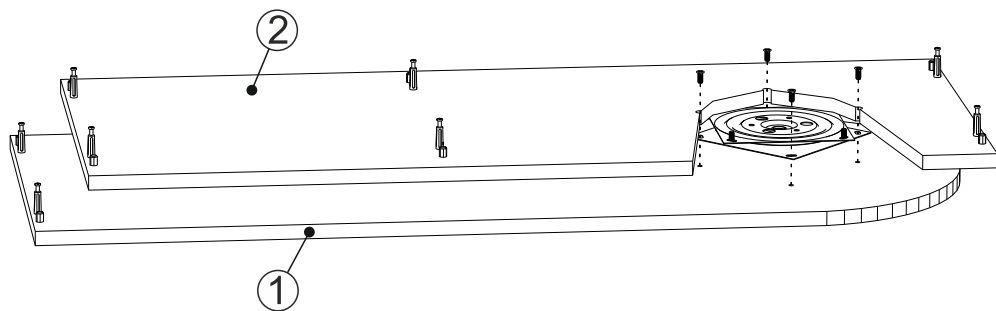


- R x1
- B1 ϕ 6,4x50mm x8
- B x8



- L10 x1
- E4 ϕ 6.3x13 mm x4
- A1 ϕ 8x30 x12
- C1 6x43 mm x8
- L4 x2
- E3 ϕ 3.5x16 mm x4

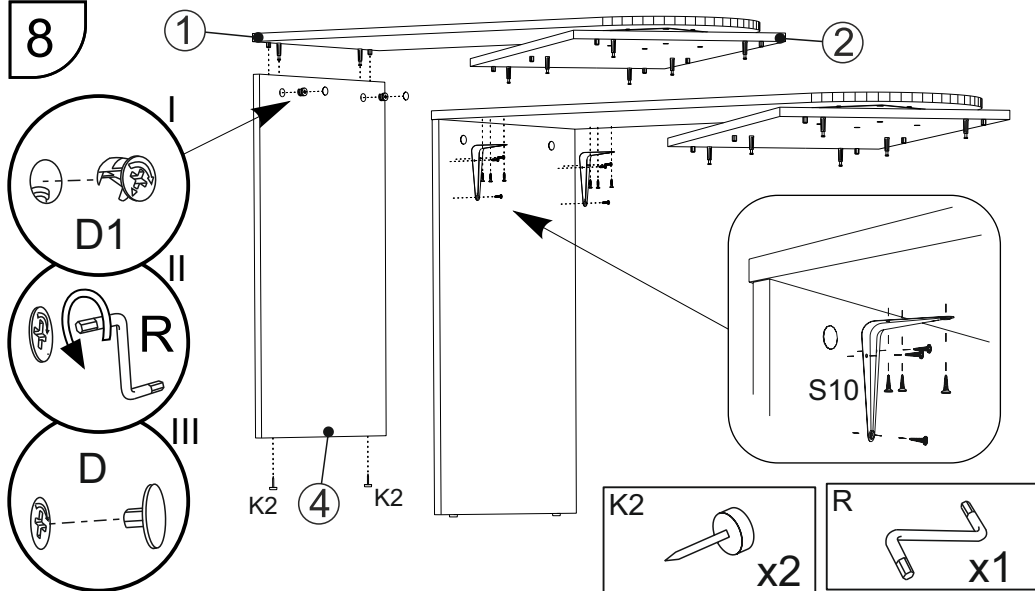
7



E4

ϕ 6.3x13 mm x4

8



D1

II

R

D

III

K2

4

K2

K2

x2

R

x1

S10

x2

E3

ϕ 3.5x16 mm x12

D1

x2

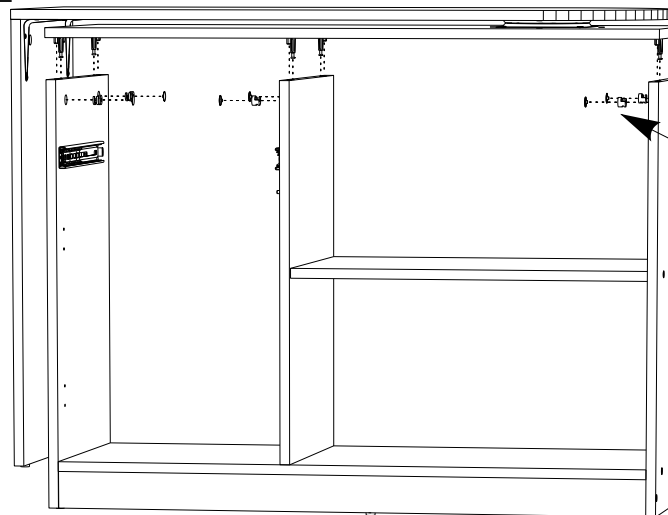
D

x2

Commode-Table-2

Комод-стол-2

9



D1

II

R

D

III

D1

16 mm

x6

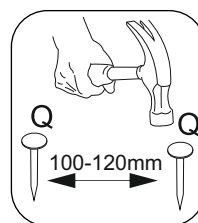
R

x1

D

x6

10



Q

100-120mm

Q

14

R5

14

A

B

A=B

Q

x30

R5

L=365mm x1

E1

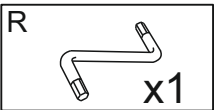
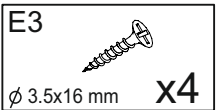
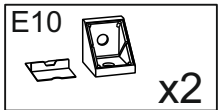
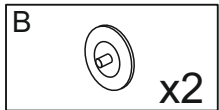
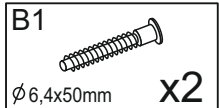
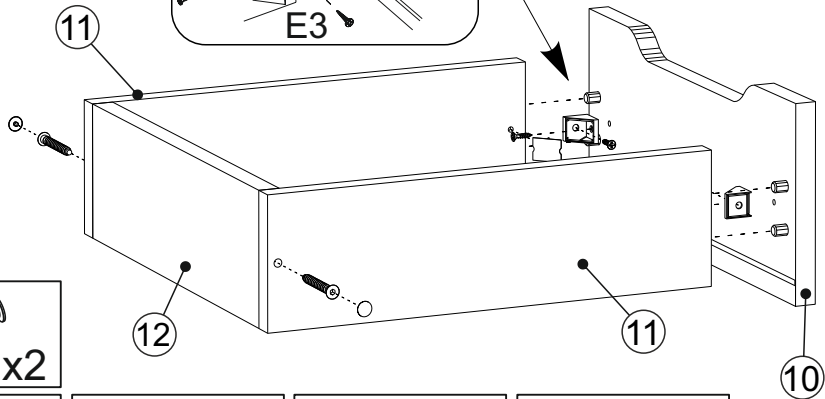
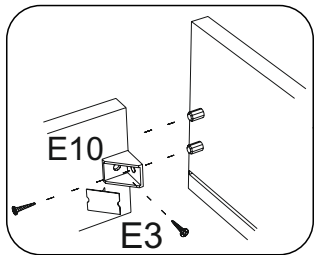
ϕ 3.5x25mm x3

S5

x3

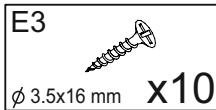
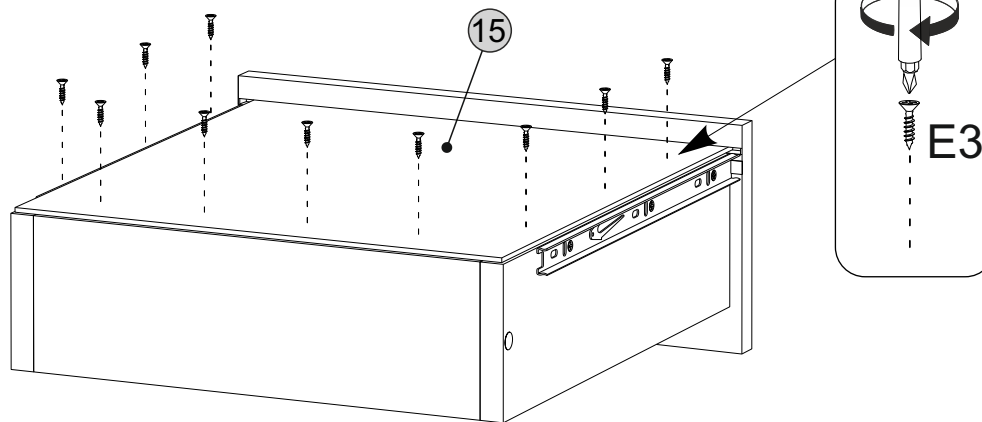
4

11

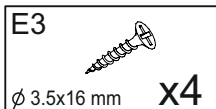
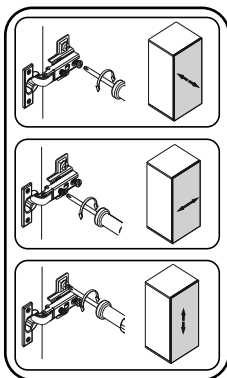
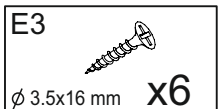
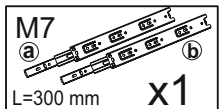
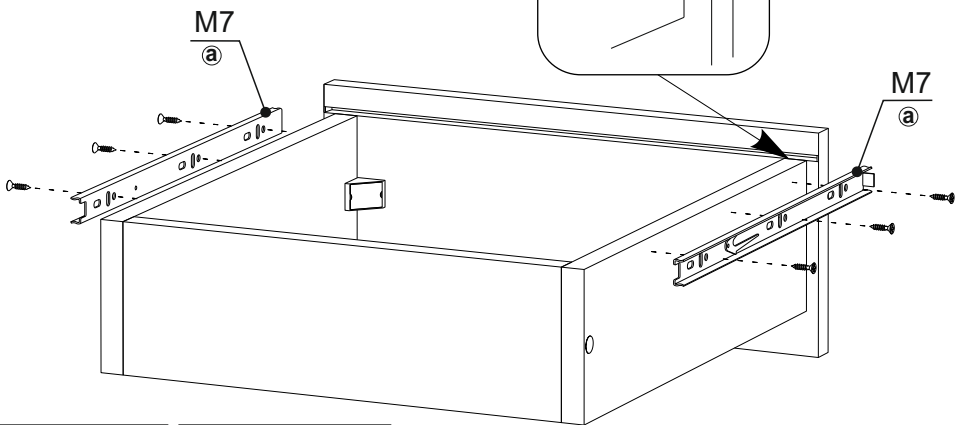
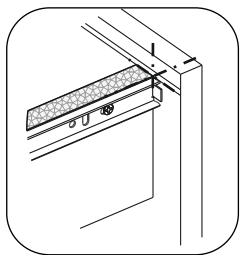


Commode-Table-2
 Комод-стіл-2

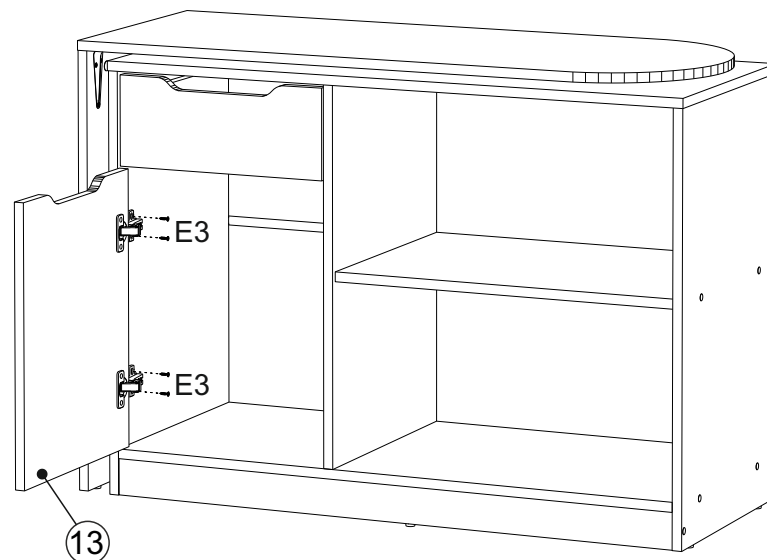
9



8



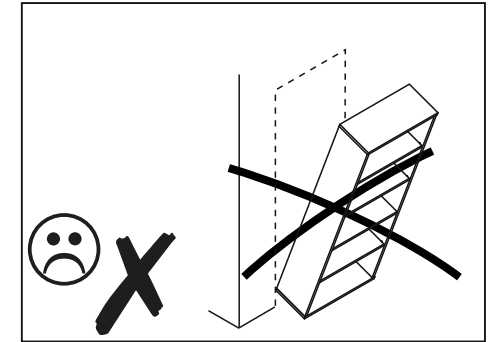
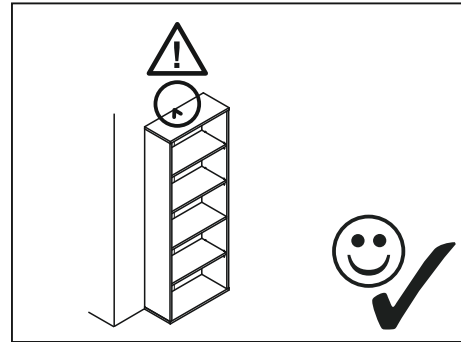
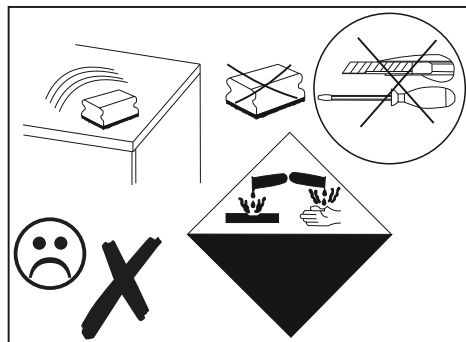
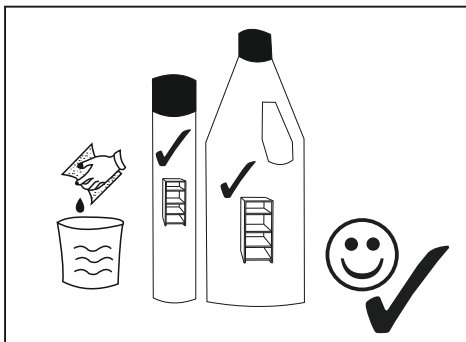
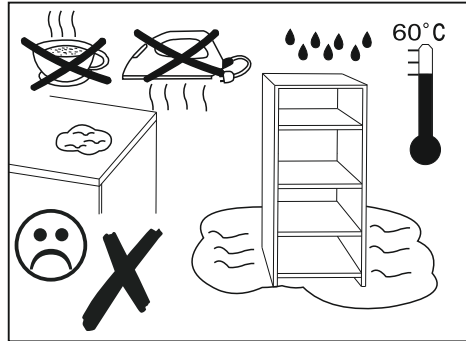
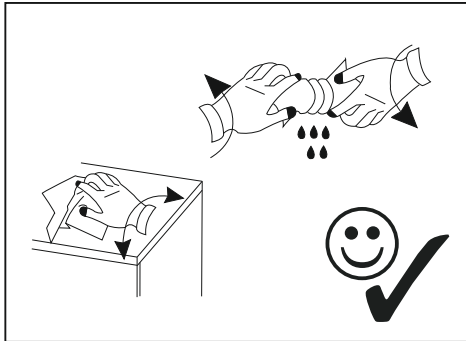
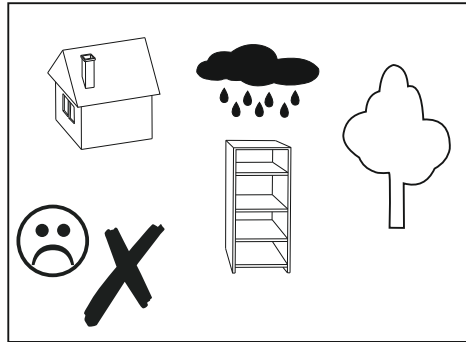
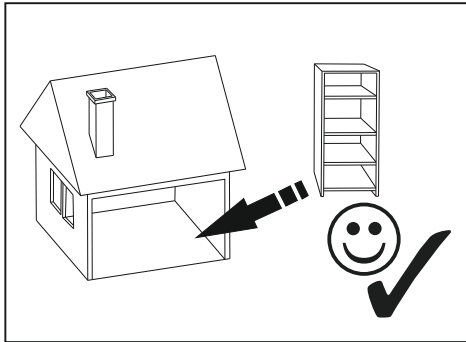
10



5

Commode-Table-2

Комод-стіл-2



Important information
Read carefully.
Keep this information for further reference.

(GB) WARNING

Serious or fatal crushing injuries can occur from furniture tip-over. To prevent this furniture from tipping over it must be permanently fixed to the wall.

Fixing devices for the wall are not included since different wall materials require different types of fixing devices. Use fixing devices suitable for the walls in your home. For advice on suitable fixing systems, contact your local specialized dealer.

Wichtige Information
Sorgfältig lesen
Diese Information aufbewahren

(DE) ACHTUNG

Wenn Möbelstücke umkippen, können ernste oder lebensgefährliche Verletzungen durch Einklemmen die Folge sein. Um zu verhindern, dass das Möbelstück umkippt, muss es fest an der Wand verankert werden.

Beschläge für die Wandbefestigung sind nicht beigegeben, da sie von der jeweiligen Wandbeschaffenheit abhängig sind. Befestigungsbeschläge benutzen, die für die heimischen Wände geeignet sind. Bei diesbezüglichen Fragen den örtlichen Fachhandel zu Rate ziehen.

Ważne informacje
Przeczytaj uważnie.
Zachowaj ulotkę na przyszłość.

(PL) UWAGA

Przewrócenie sięmebli może doprowadzić do poważnych obrażeńlubśmierci.Aby zapobiec przewróceniu sięmebla, należy na stałe przymocowaćgo dościany.

W zestawie nie znajdujəsięzaśniedreśnubymocujące, ponieważróżne rodzajescieścian wymagajəróżnych typówśrub. Użyjśrub odpowiednich dościan w Twoim domu. W przypadku wątpilności, jakich śrub użyć, skontaktuj sięz najbliższym specjalistycznym sklepem.

Information importante
Aire attentivement.
Conservet ces informations pour un usage ulterieur.

(FR) AVERTISSEMENT

Risque de blessure grave en cas de chute du meuble. Pour éviter que le meuble ne bascule, il faut le fixer aumur de façon permanente.

Les fixations ne sont pas incluses car leur choix depend du materiau du mur sur lequel est fixe le meuble. Utilisez des fixations adaptees au materiau du mur. Pour obtenir des conseils sur les fixations utiliser, adressez-vous a un revendeur specialise.

Informații importante
Citește cu atenție.
Păstreazăaceste informații pentru referințe ulterioare.

(RO) ATENȚIE

Pot surveni rani grave dacate împiedici de obiectele de mobilier. Pentru prevenirea rănirilor, fixeazămobila pe perete.

Accesoriiile de fixare pentru perete nu sunt incluse deoarece materialele diferite din care sunt făcuți pereții au nevoie de accesorii diferite de fixare. Folosește accesoriiile de fixare potrivite pentru pereții camerei tale. Contacteazăun specialist dacănuștiți care sunt accesoriiile potrivite pereților casei tale.

Важлива інформація
Прочитайте уважно
Збережіть цю інструкцію

(UA) УВАГА

Падіння незакріплених меблів може спричинити серйозне або смертельне травмування людини. Щоб запобігти перекиданню цих меблів, їх слід міцно прикріпити до стіни

Кріплення до стіни не додаються, оскільки різні матеріали потребують різних кріплень. Використовуйте кріпильні пристрої, які пасують матеріалу Ваших стін. За порадою щодо належних систем кріплення звертайтеся у місцеву спеціалізовану крамницю.