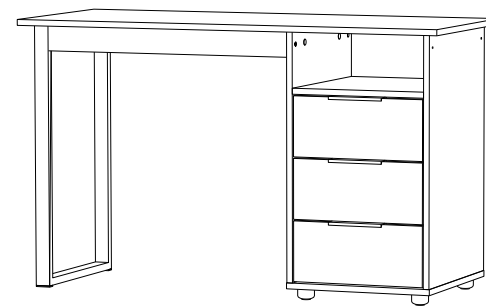
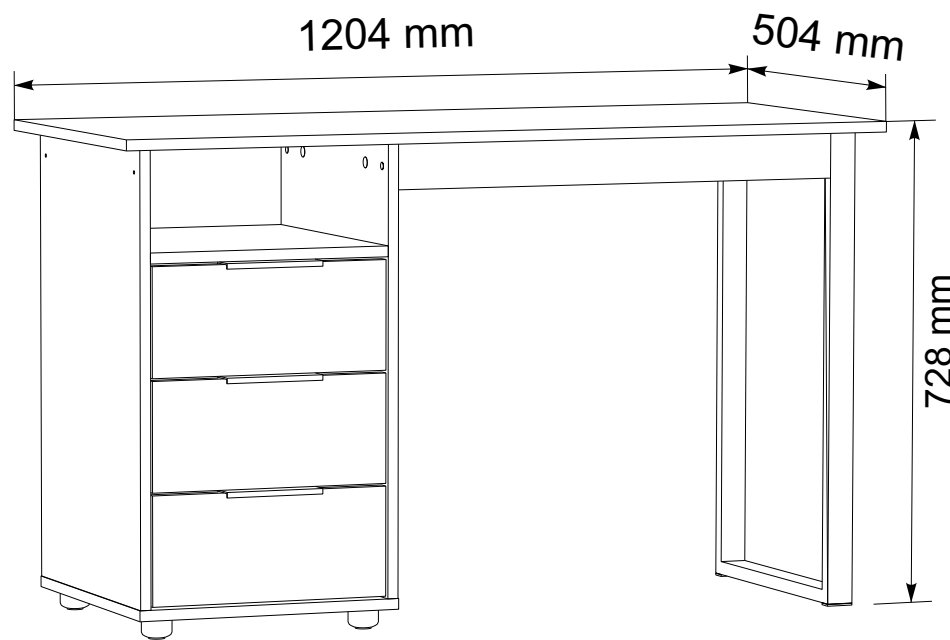


№	a x b	x
1	1200x500	1
2	668x440	1
3	668x440	1
4	502x368	1
5	402x440	1
6	368x440	1
7	162x362	3
8	400x100	6
9	311x100	3
10	699x70	2
11	339x407	3

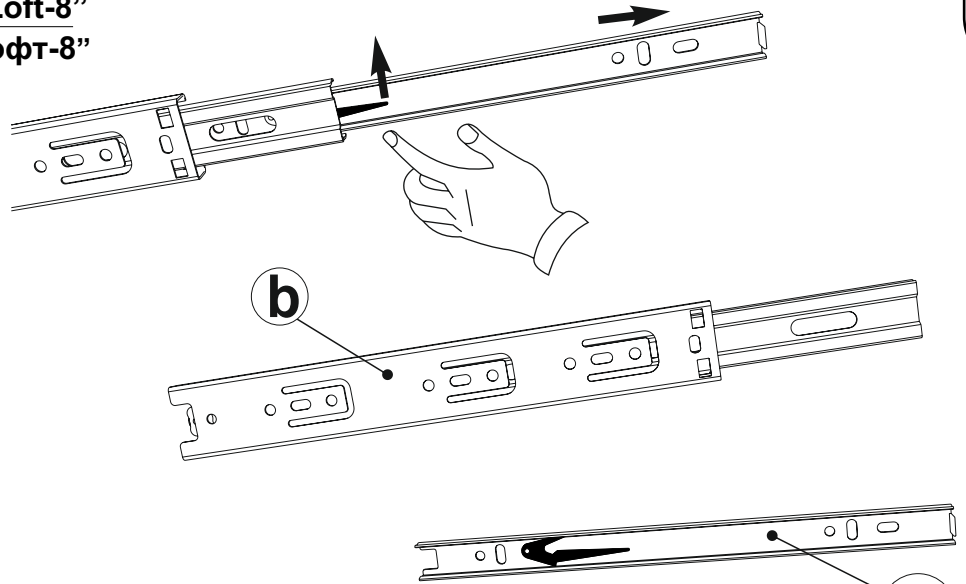
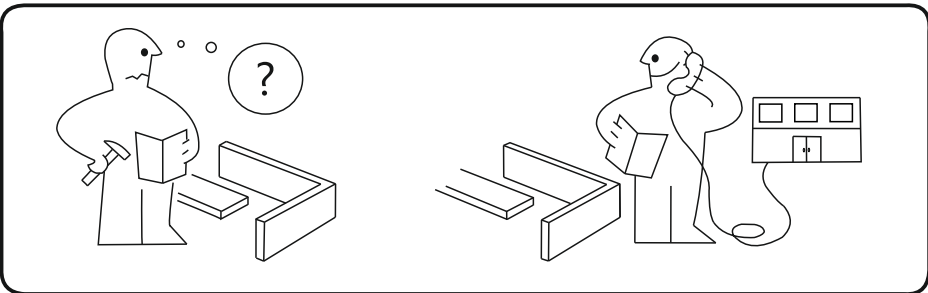
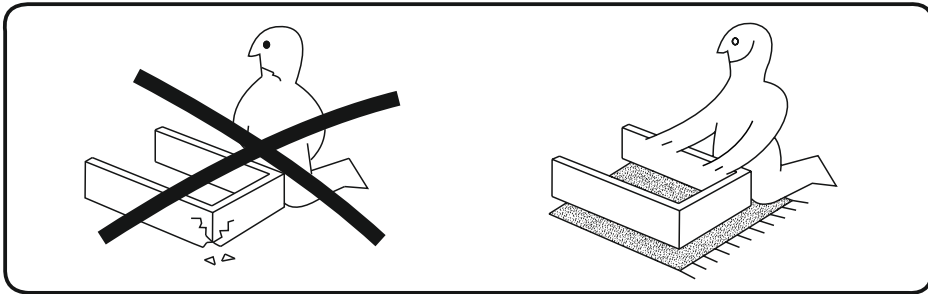
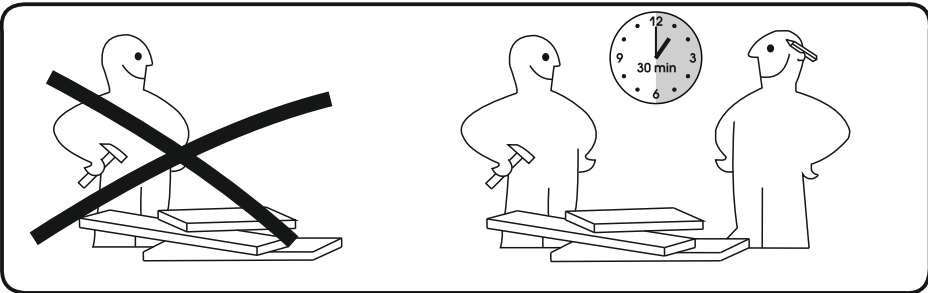
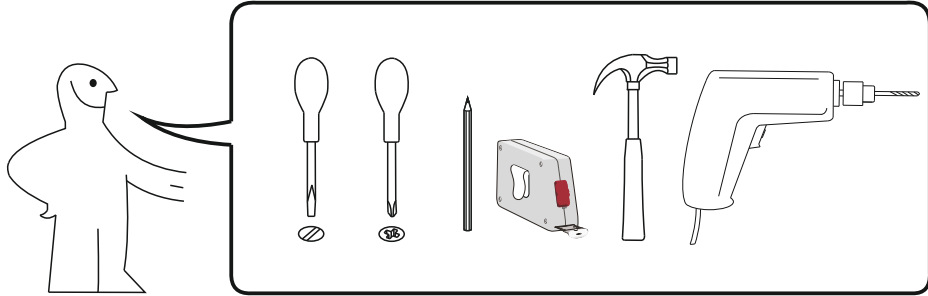
■ - DVP/ДВП

(ENG) **Writing desk "LOFT-8"**
 (UA) **Стіл письмовий "Лофт-8"**

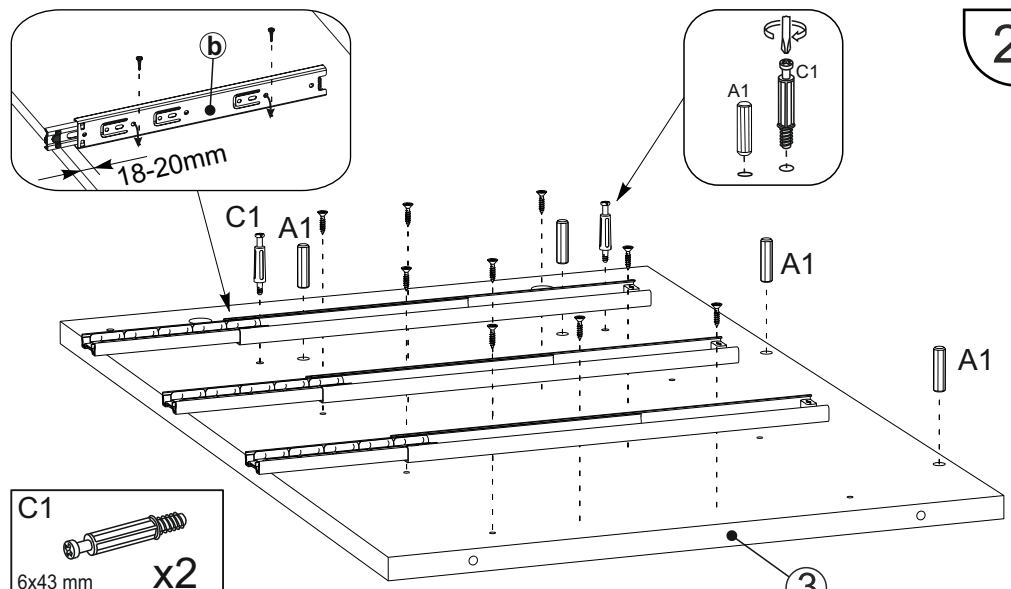


WD "Loft-8"
СП "Лофт-8"

1



M8
L=350 mm x3



C1
6x43 mm x2

M8
L=350 mm x3

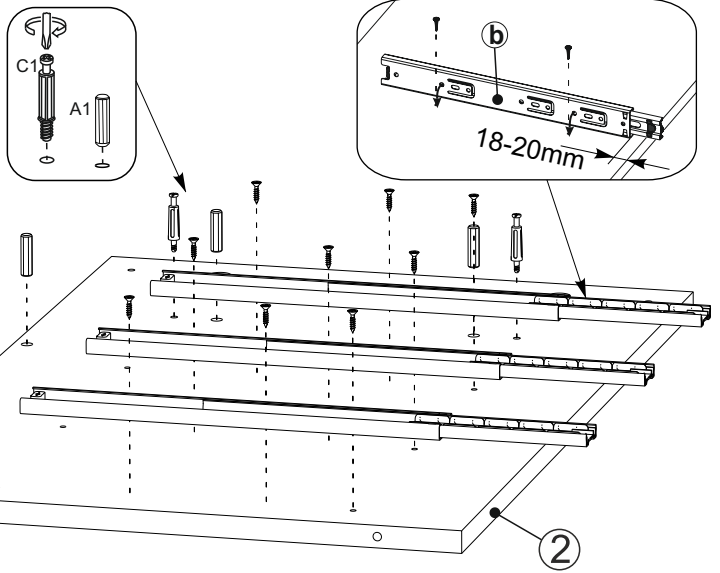
E3
φ 3.5x16 mm x9

A1
φ 8x30 x4

2

2

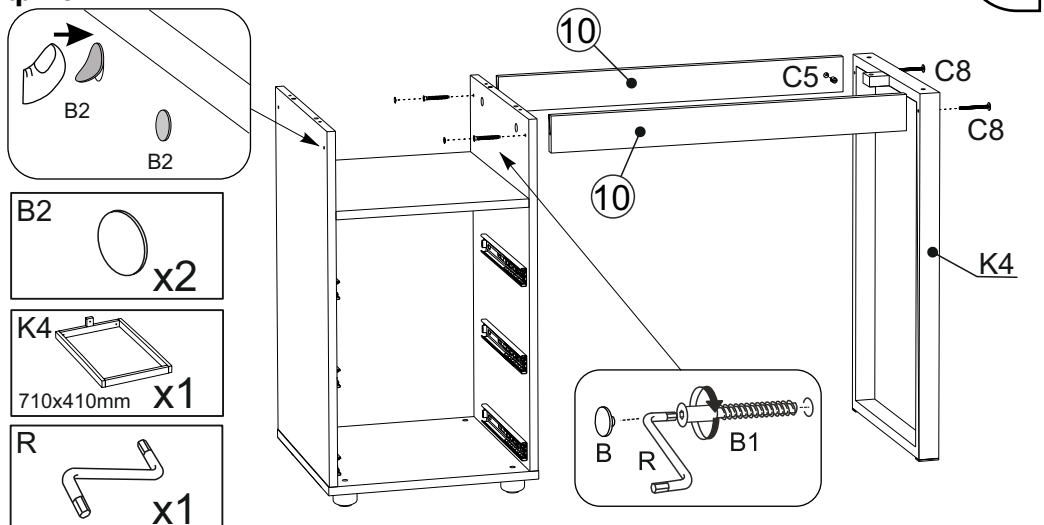
3



- M8 L=350 mm x3
- E3 ϕ 3.5x16 mm x9
- A1 ϕ 8x30 x4
- C1 6x43 mm x2

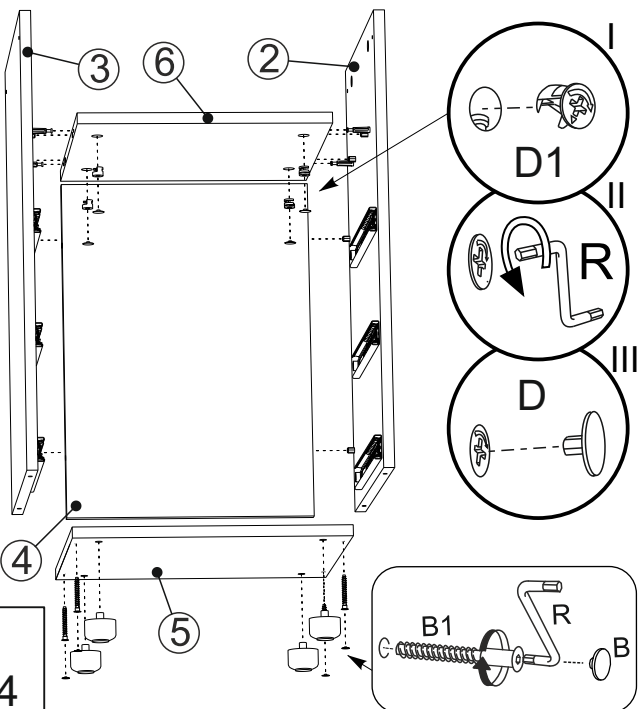
WD "Loft-8"
СП "Лофт-8"

5



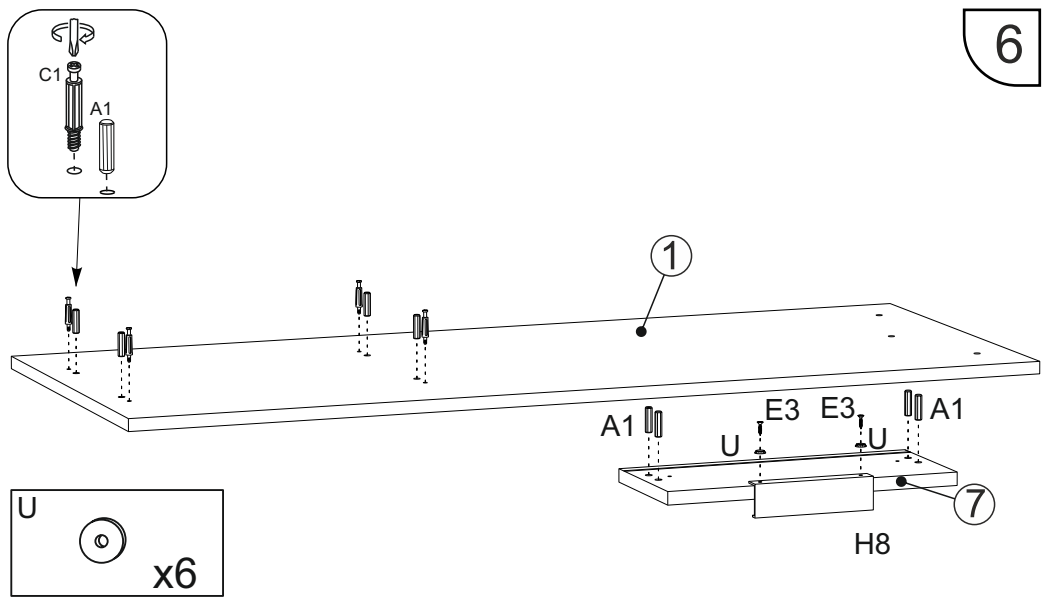
- B2 x2
- K4 710x410mm x1
- R x1
- C8 M 6x80 x2
- C5 M 6 x2
- B1 ϕ 6,4x50mm x2
- B x2

4



- D1 16 mm x4
- B x4
- R x1
- B1 ϕ 6,4x50mm x4
- K x4
- D x4

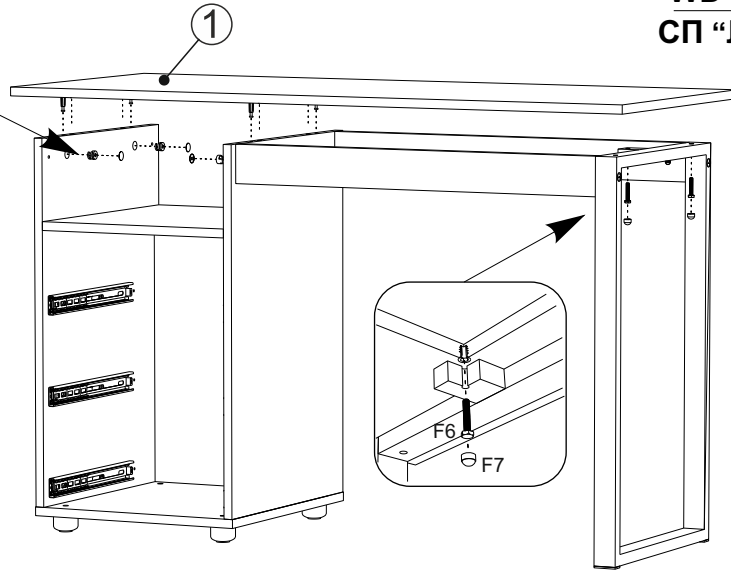
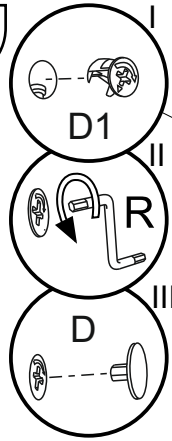
6



- U x6
- C1 6x43 mm x4
- A1 ϕ 8x30 x16
- H8 x3
- E3 ϕ 3.5x16 mm x6

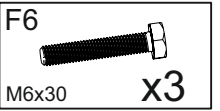
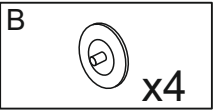
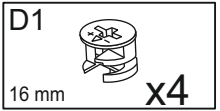
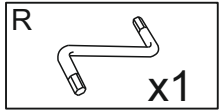
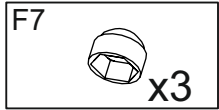
3

7

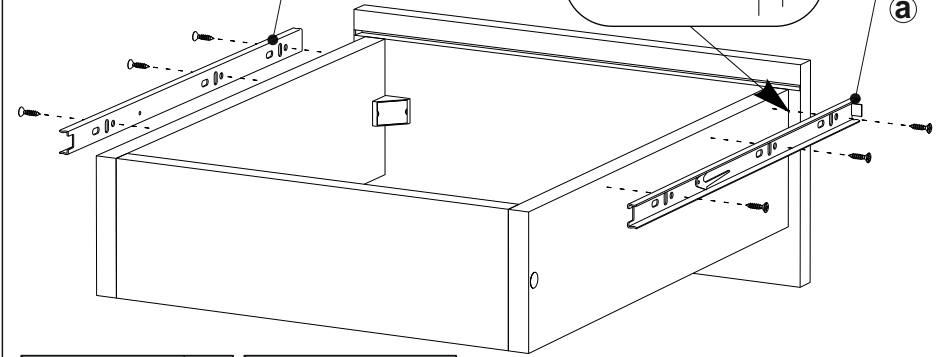
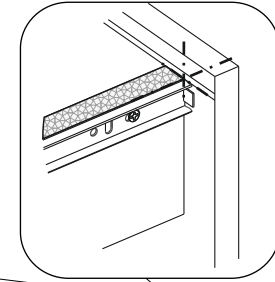
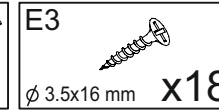
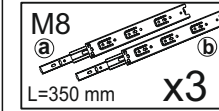


WD "Loft-8"
СП "Лофт-8"

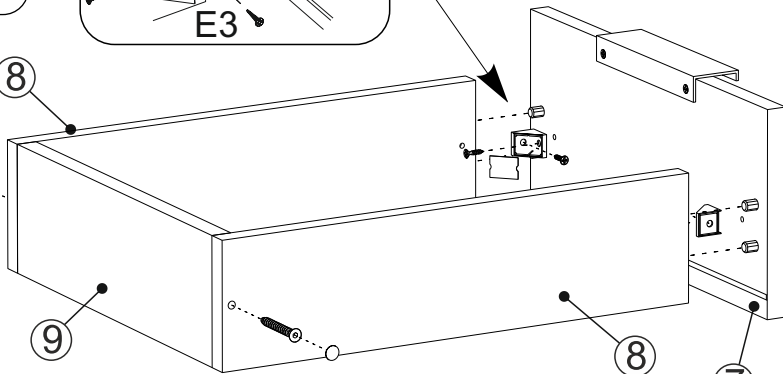
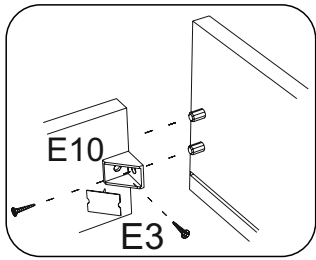
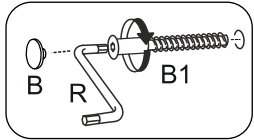
9



x3

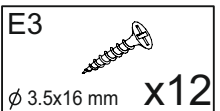
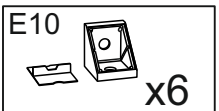
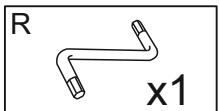
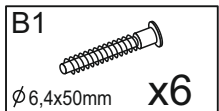
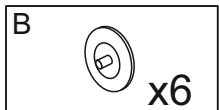


8

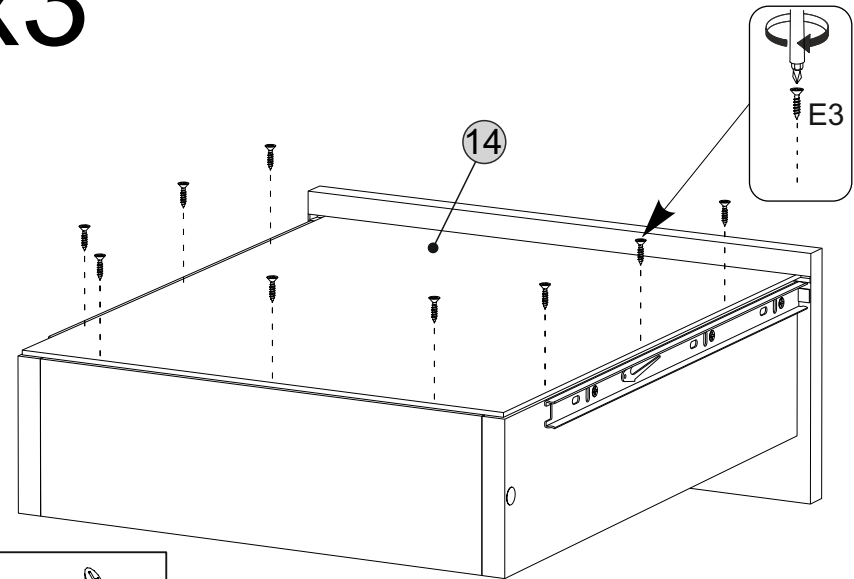
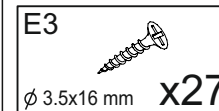


x3

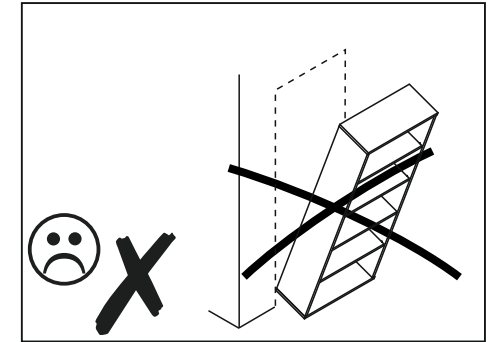
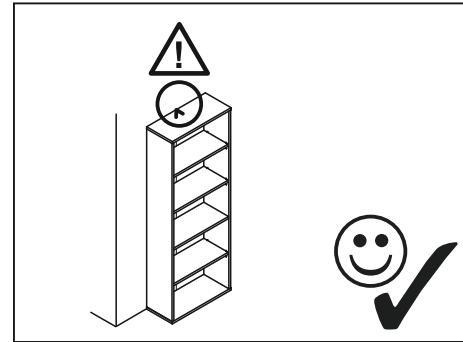
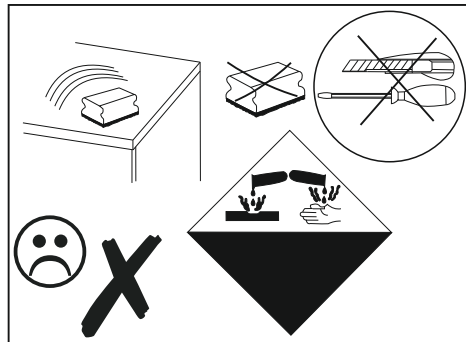
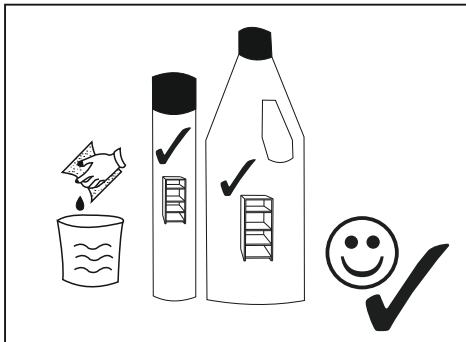
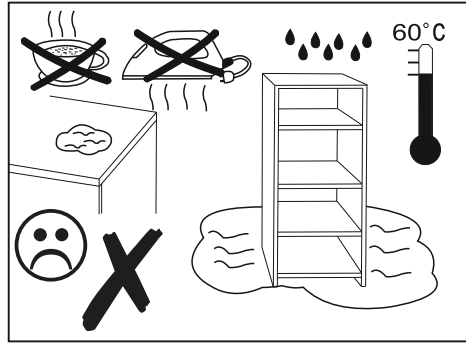
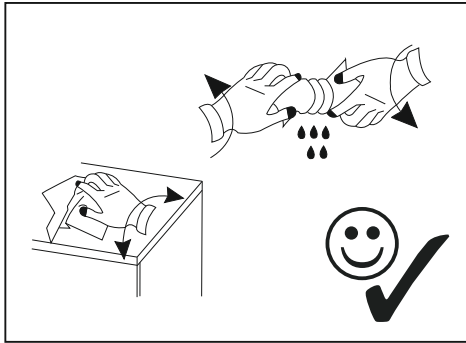
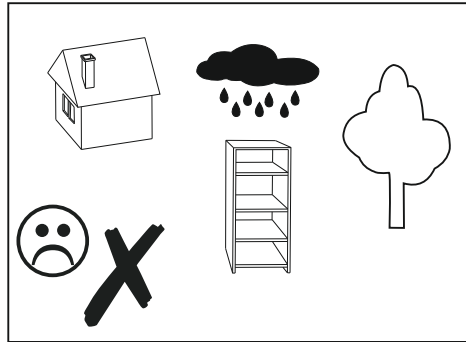
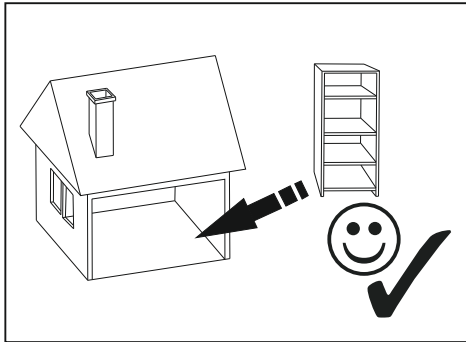
x3



10



WD "Loft-8"
СП "Лофт-8"



Important information
Read carefully.
Keep this information for further reference.

(GB) WARNING

Serious or fatal crushing injuries can occur from furniture tip-over. To prevent this furniture from tipping over it must be permanently fixed to the wall.

Fixing devices for the wall are not included since different wall materials require different types of fixing devices. Use fixing devices suitable for the walls in your home. For advice on suitable fixing systems, contact your local specialized dealer.

Wichtige Information
Sorgfältig lesen
Diese Information aufbewahren

(DE) ACHTUNG

Wenn Möbelstücke umkippen, können ernste oder lebensgefährliche Verletzungen durch Einklemmen die Folge sein. Um zu verhindern, dass das Möbelstück umkippt, muss es fest an der Wand verankert werden.

Beschläge für die Wandbefestigung sind nicht beigegeben, da sie von der jeweiligen Wandbeschaffenheit abhängig sind. Befestigungsbeschläge benutzen, die für die heimischen Wände geeignet sind. Bei diesbezüglichen Fragen den örtlichen Fachhandel zu Rate ziehen.

Ważne informacje
Przeczytaj uważnie.
Zachowaj ulotkę na przyszłość.

(PL) UWAGA

Przewrócenie sięmebli może doprowadzić do poważnych obrażeńlubśmierci. Aby zapobiec przewróceniu sięmebla, należy na stałe przymocowaćgo dościany.

W zestawie nie znajdujęsięzadneskrubymocujące, ponieważróżne rodzajescianwymagająróżnych typówśrub. Użyjśrub odpowiednich dościan w Twoim domu. W przypadku wątpliwości, jakich śrub użyć, skontaktuj sięz najbliższym specjalistycznym sklepem.

Information importante
Aire attentivement.
Conservet ces informations pour un usage ultérieur.

(FR) AVERTISSEMENT

Risque de blessure grave en cas de chute du meuble. Pour éviter que le meuble ne bascule, il faut le fixer au mur de façon permanente.

Les fixations ne sont pas incluses car leur choix dépend du matériau du mur sur lequel est fixé le meuble. Utilisez des fixations adaptées au matériau du mur. Pour obtenir des conseils sur les fixations à utiliser, adressez-vous à un revendeur spécialisé.

Informații importante
Citește cu atenție.
Păstreazăaceste informații pentru referințe ulterioare.

(RO) ATENȚIE

Pot surveni răni grave dacăte împiedici de obiectele de mobilier. Pentru prevenirea rănilor, fixeazămobila pe perete.

Accesoriiile de fixare pentru perete nu sunt incluse deoarece materialele diferite din care sunt făcuți pereții au nevoie de accesorii diferite de fixare. Folosește accesoriiile de fixare potrivite pentru pereții camerei tale. Contacteazăun specialist dacănuștiți care sunt accesoriiile potrivite pereților casei tale.

Важлива інформація
Прочитайте уважно
Збережіть цю інструкцію

(UA) УВАГА

Падіння незакріплених меблів може спричинити серйозне або смертельне травмування людини. Щоб запобігти перекиданню цих меблів, їх слід міцно прикріпити до стіни

Кріплення до стіни не додаються, оскільки різні матеріали потребують різних кріплень. Використовуйте кріпильні пристрої, які пасують матеріалу Ваших стін. За порадою щодо належних систем кріплення звертайтеся у місцеву спеціалізовану крамницю.