

№	a x b	x
1	600x375	1
2	568x355	4
3	600x295	2
4	1900x355	1
5	1900x355	1
6	426x355	1
7	426x355	1
8	1558x600	1
9	568x60	2

№	a x b	x
10L	1566x295	1
10R	411x100	1
11	598x360`	1
12	350x150	4
13	511x150	2
14	594x180	2
15	1457x595	1
16	600x372	2
17	540x355	2

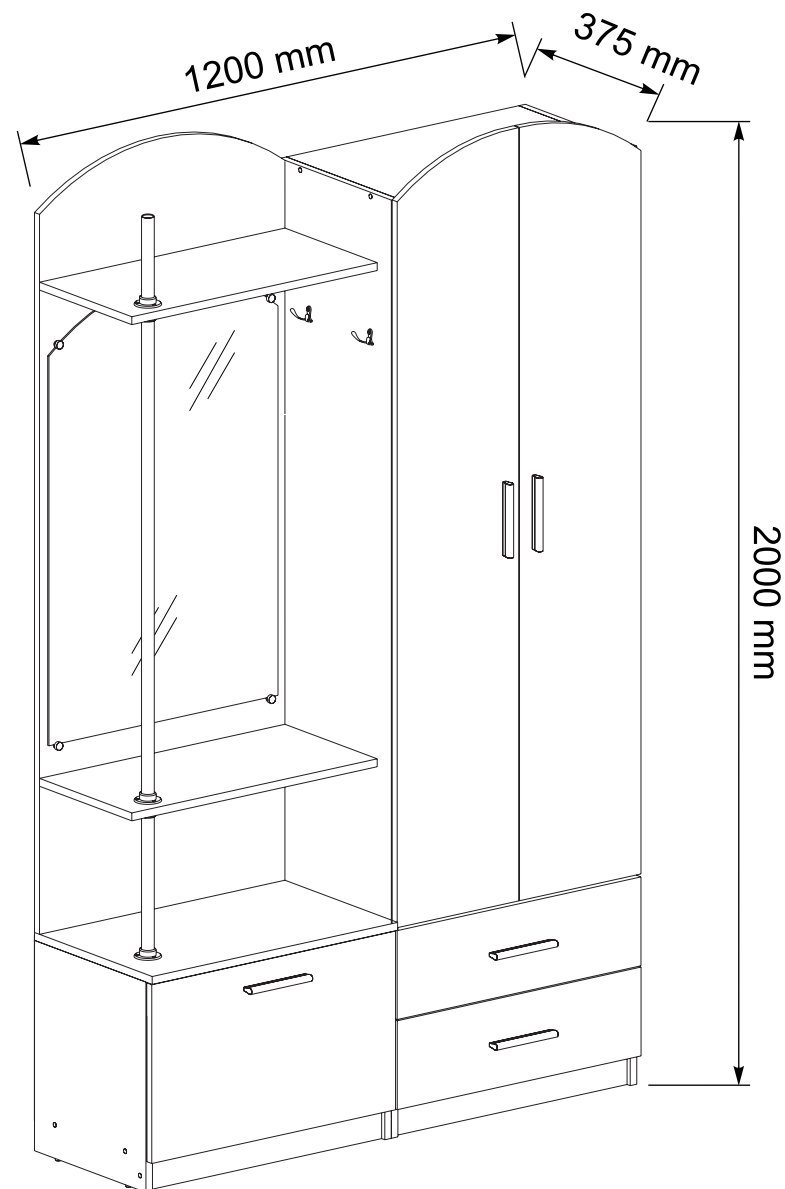
№	a x b	x
18	560x940	1
19		
20		
21		
22		
23		
24		
25		
26		

(ENG)

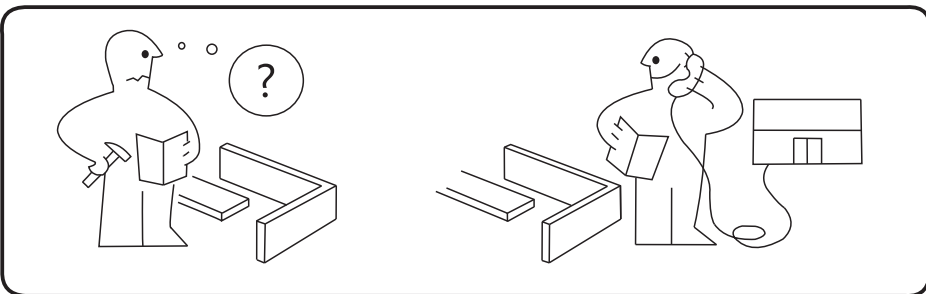
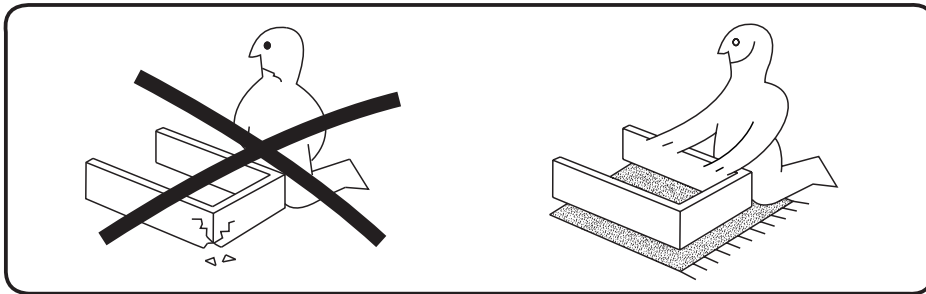
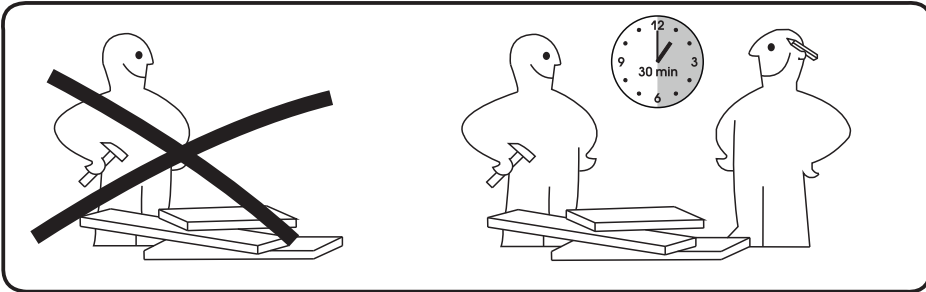
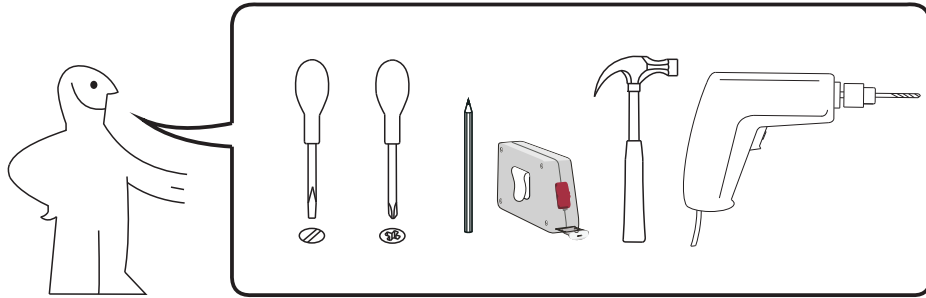
## Hallway Valentine

(UA)

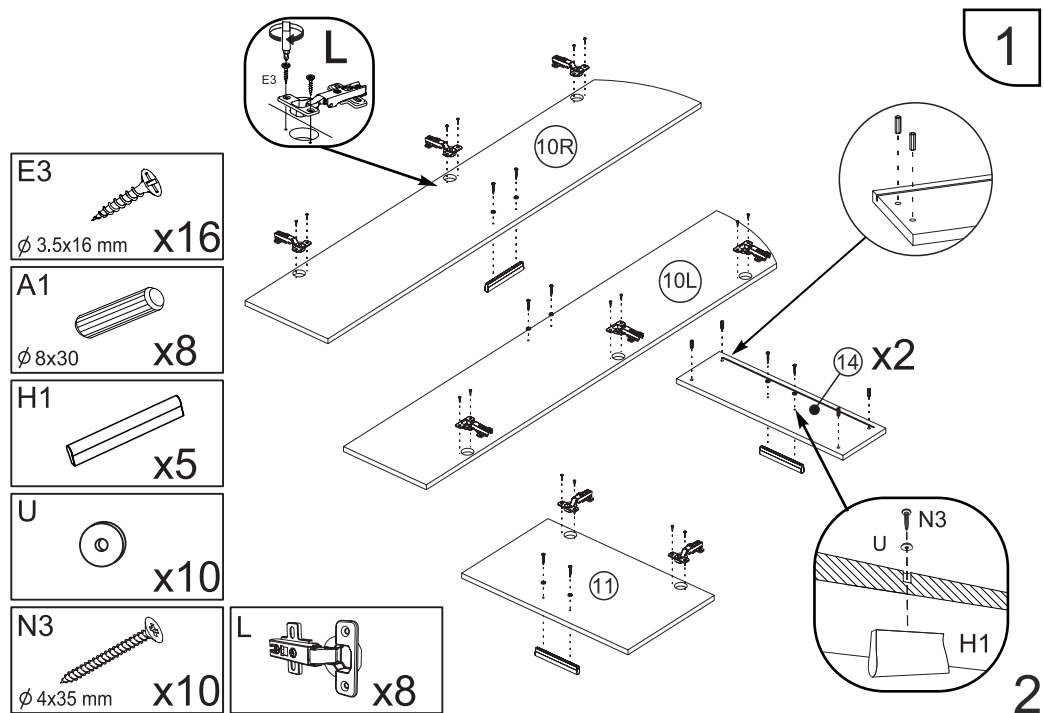
## Передпокій Валентина



Hallway Valentine  
Передпокій Валентина



R2 ∅ 25mm L=1048mm x1	R2 ∅ 25mm L=275mm x1	R2 ∅ 25mm L=90mm x1	F2 x1
E3 ∅ 3.5x16 mm x88	L x8	H1 x5	F3 x5
A1 ∅ 8x30 x12	M2 L=350 mm x2	U x10	R3 x1
B1 ∅ 6,4x50mm x41	L3 x2	N3 ∅ 4x35 mm x10	K2 x8
B x29	Q x60	G2 x4	C M4 x2
R x1	P x2	P2 L=300mm x1	E10 x4



3

# Hallway Valentine Передпокій Валентина

5

A1  
Ø 8x30 x4

K2  
x8

M2  
L=350 mm x2

E3  
Ø 3.5x16 mm x8

B1  
Ø 6,4x50mm x15

B  
x12

R  
x1

4

6

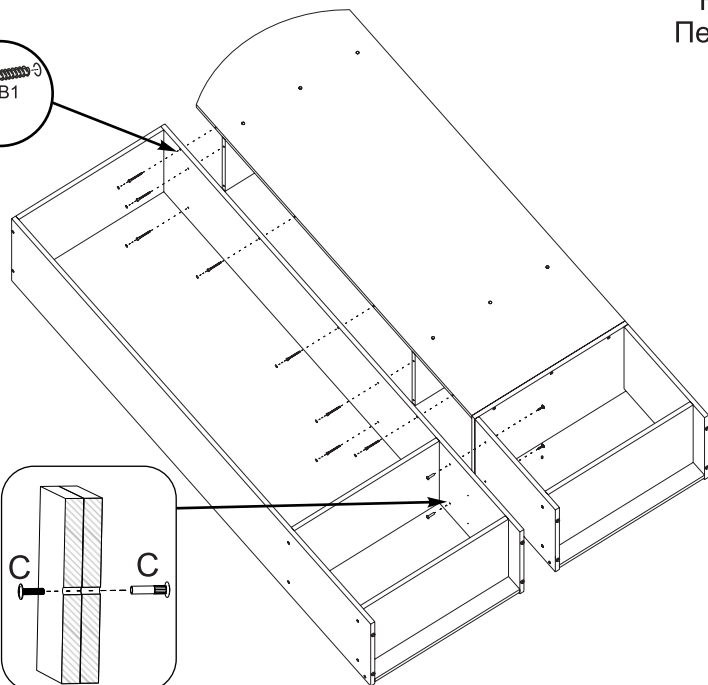
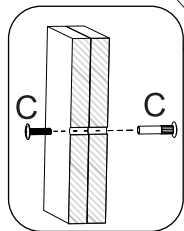
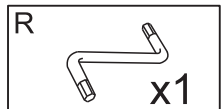
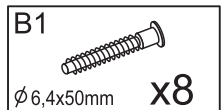
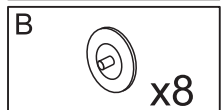
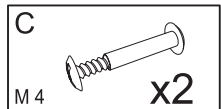
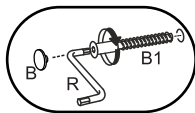
B1  
Ø 6,4x50mm x14

B  
x9

R  
x1

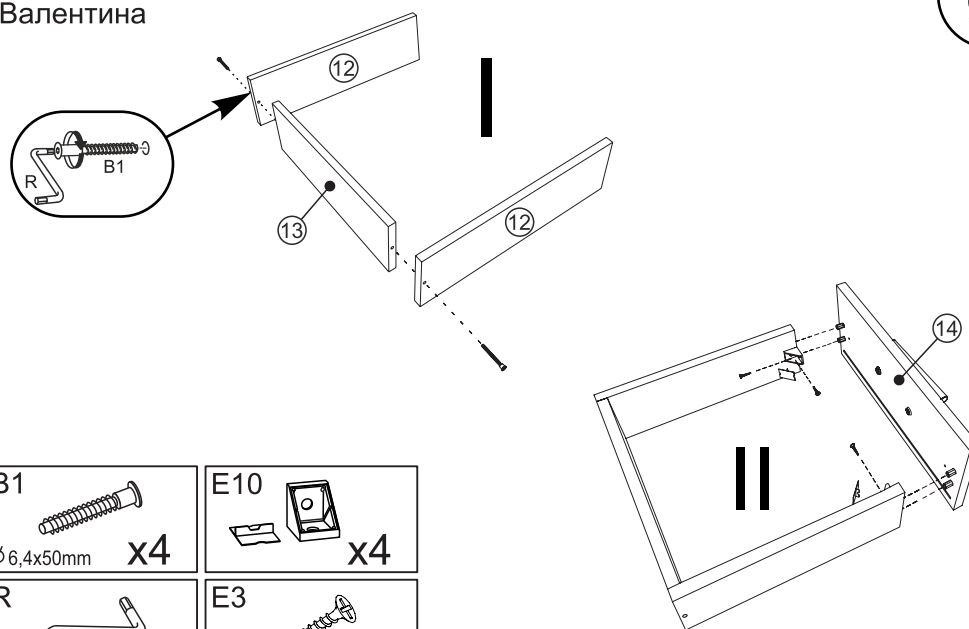
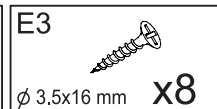
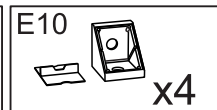
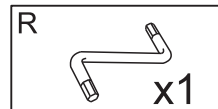
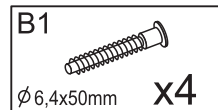
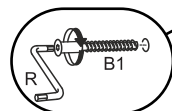
3

7

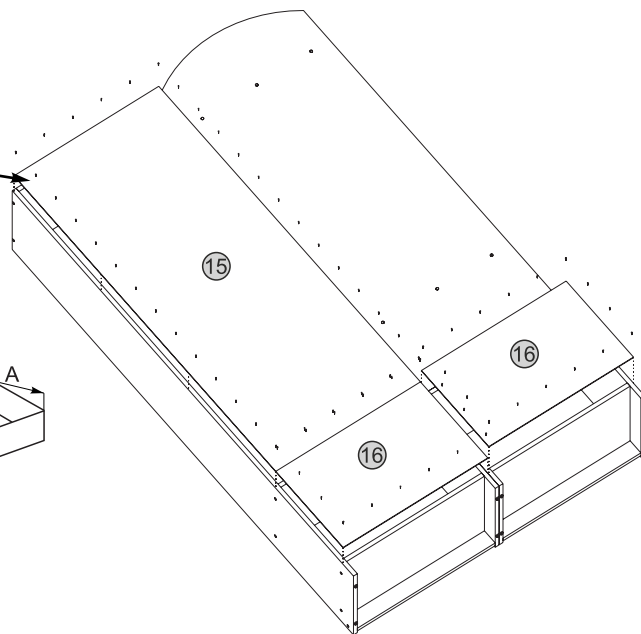
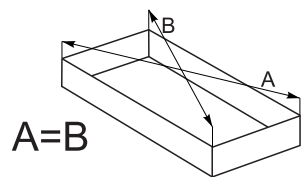
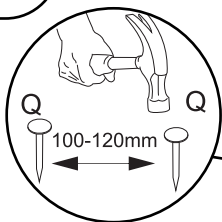


## Hallway Valentine Передпоек Валентина

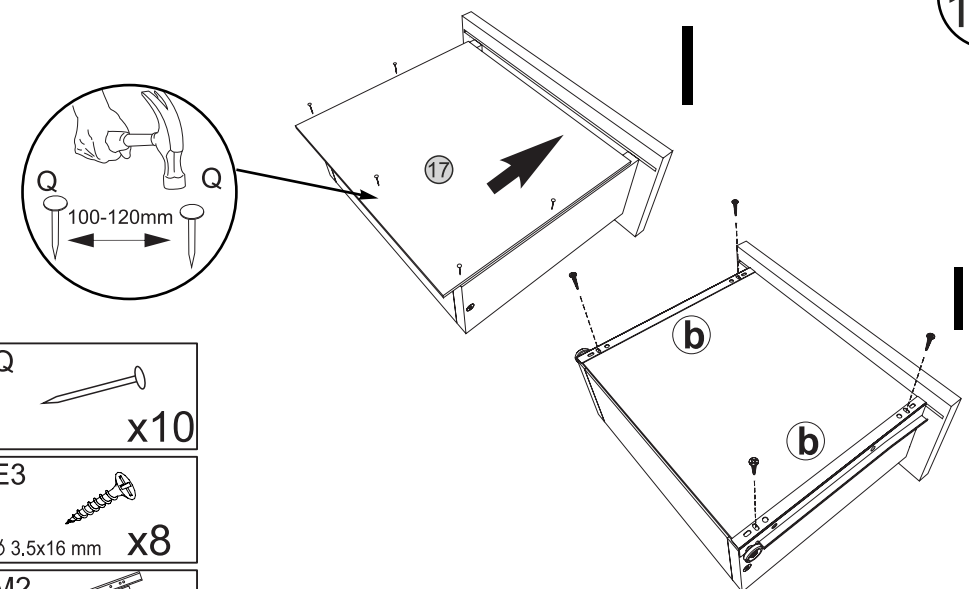
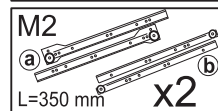
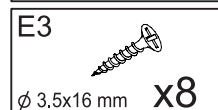
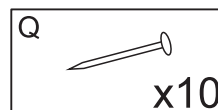
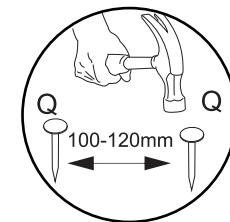
9



8



10

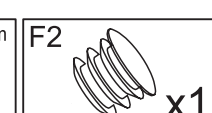
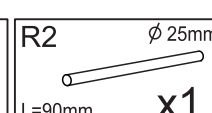
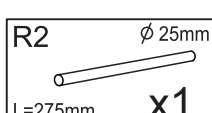
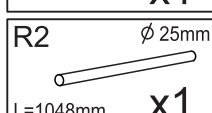
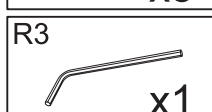
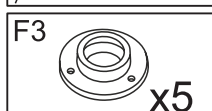
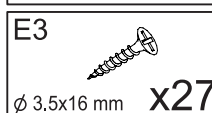
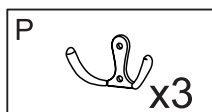
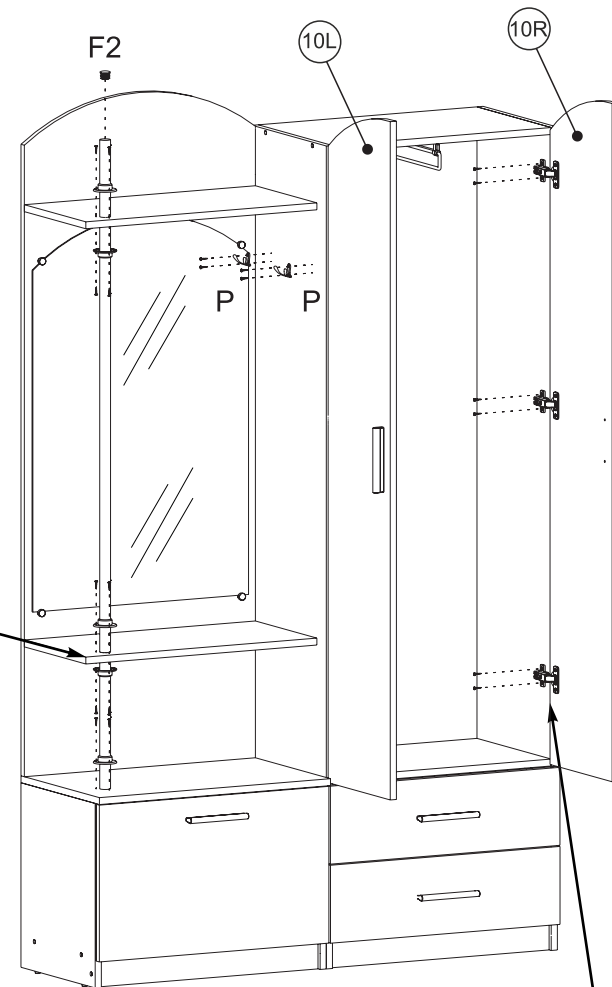
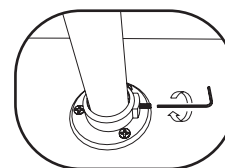
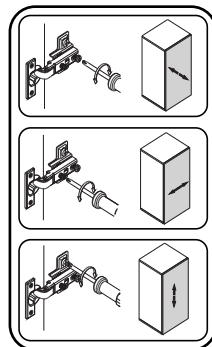
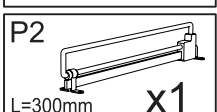
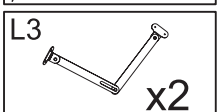
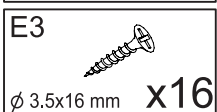
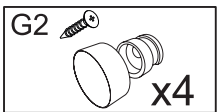
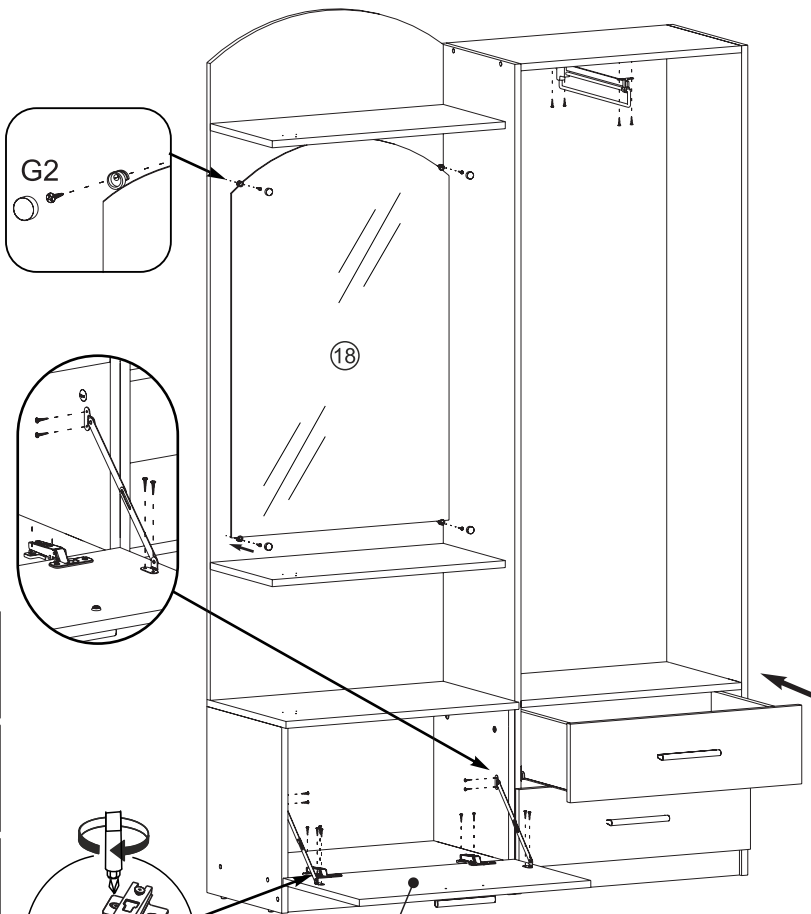
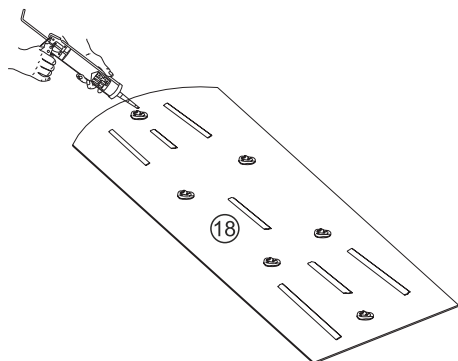
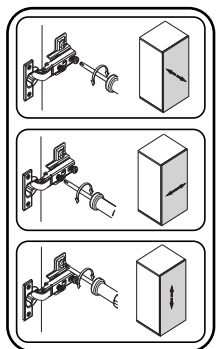


4

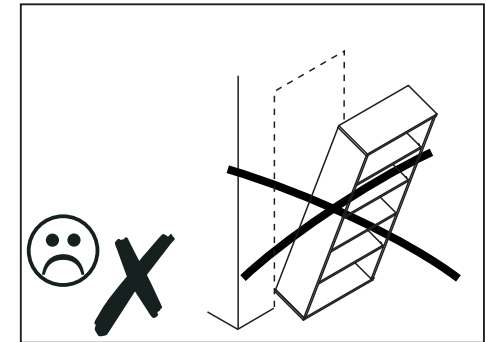
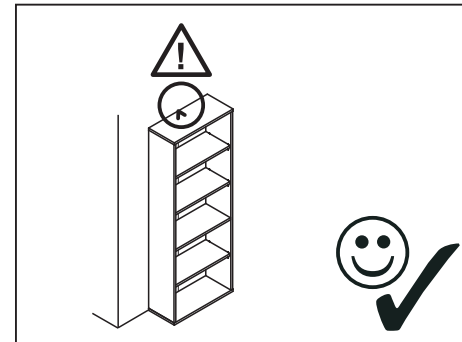
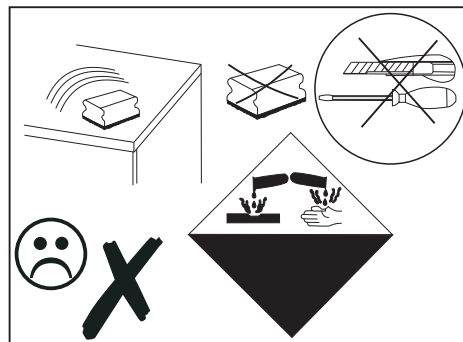
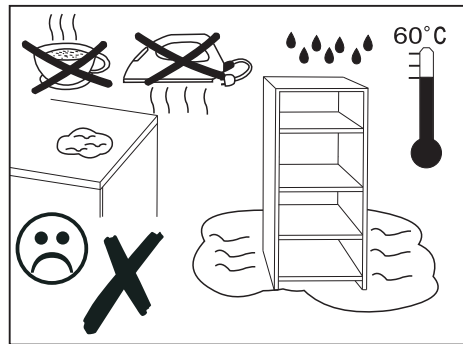
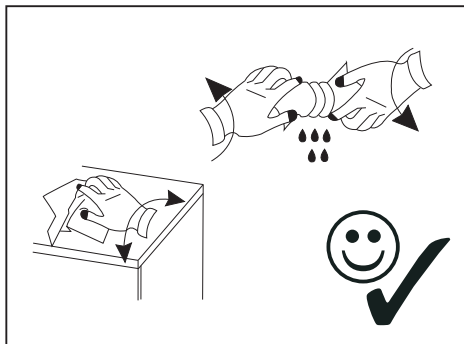
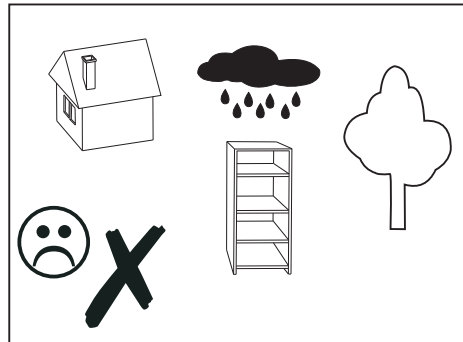
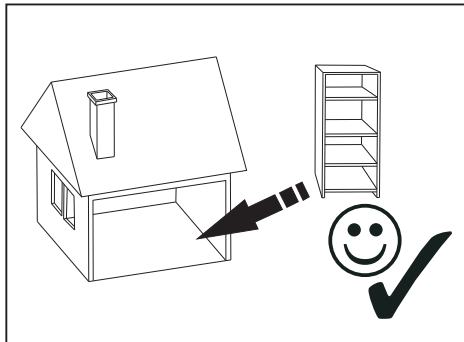
11

Hallway Valentine  
Передпокій Валентина

12



# Hallway Valentine Передпокій Валентина



Important information  
Read carefully.  
Keep this information for further reference.

**GB WARNING**

Serious or fatal crushing injuries can occur from furniture tip-over. To prevent this furniture from tipping over it must be permanently fixed to the wall.

Fixing devices for the wall are not included since different wall materials require different types of fixing devices. Use fixing devices suitable for the walls in your home. For advice on suitable fixing systems, contact your local specialized dealer.

Wichtige Information  
Sorgfältig lesen  
Diese Information aufbewahren

**DE ACHTUNG**

Wenn Möbelstücke umkippen, können ernste oder lebensgefährliche Verletzungen durch Einklemmen die Folge sein. Um zu verhindern, dass das Möbelstück umkippt, muss es fest an der Wand verankert werden.

Beschläge für die Wandbefestigung sind nicht beigegeben, da sie von der jeweiligen Wandbeschaffenheit abhängig sind. Befestigungsbeschläge benutzen, die für die heimischen Wände geeignet sind. Bei diesbezüglichen Fragen den örtlichen Fachhandel zu Rate ziehen.

Ważne informacje  
Przeczytaj uważnie.  
Zachowaj ulotkę na przyszłość.

**PL UWAGA**

Przewrócenie sięmebli może doprowadzić do poważnych obrażeń lub śmierci. Aby zapobiec przewróceniu sięmebla, należy na stałe przymocować go dościany.

W zestawie nie znajdują się narzędzia mocujące, ponieważ wymagają one różnych typów śrub. Użyj śrub odpowiednich dościany w Twoim domu. W przypadku wątpliwości, jakich śrub użyć, skontaktuj się z najbliższym specjalistycznym sklepem.

Information importante  
Lire attentivement.  
Conserver ces informations pour un usage ultérieur.

**FR AVERTISSEMENT**

Risque de blessure grave en cas de chute du meuble. Pour éviter que le meuble ne bascule, il faut le fixer aumur de façon permanente.

Les fixations ne sont pas incluses car leur choix dépend du matériau du mur sur lequel est fixé le meuble. Utilisez des fixations adaptées au matériau du mur. Pour obtenir des conseils sur les fixations à utiliser, adressez-vous à un revendeur spécialisé.

Informații importante  
Citește cu atenție.  
Păstreazăaceste informații pentru referințe ulterioare.

**RO ATENȚIE**

Pot surveni răni grave dacăte împiedici de obiectele de mobilier. Pentru prevenirea rănilor, fixeazămobila pe perete.

Accesorile de fixare pentru perete nu sunt incluse deoarece materialele diferite din care sunt făcuți pereteii au nevoie de accesorii diferite de fixare. Folosește accesorile de fixare potrivite pentru pereteii camerei tale. Contacteazăun specialist dacănuștii care sunt accesorile potrivite pereteii casei tale.

Важлива інформація  
Прочитайте уважно  
Збережіть цю інструкцію

**UA УВАГА**

Падіння незакріплених меблів може спричинити серйозне або смертельне травмування людини. Щоб запобігти перекиданню цих меблів, їх слід міцно прикріпити до стіни

Кріплення до стіни не додаються, оскільки різні матеріали потребують різних кріплень. Використовуйте кріпильні пристрої, які пасують матеріалу Ваших стін. За порадою щодо належних систем кріплення звертайтеся у місцеву спеціалізовану крамницю.