

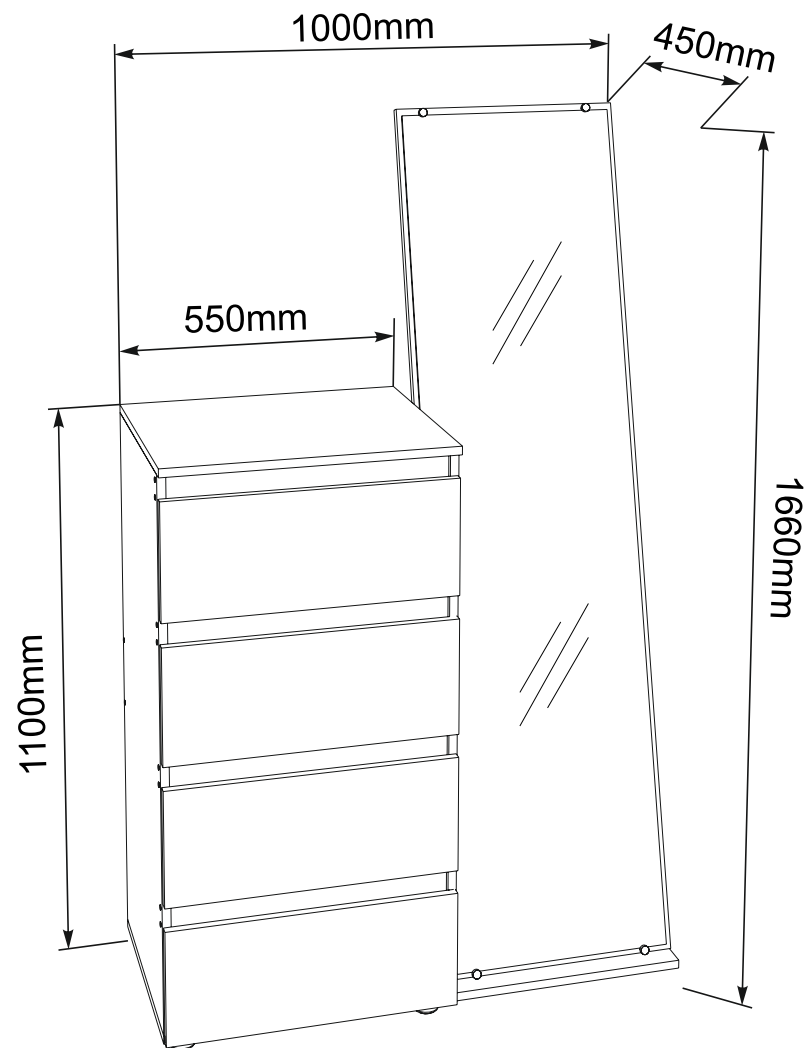
No	a x b	x
1	550x450	1
2	1000x430	1
3	1038x430	1
4	1038x430	1
5	219x546	4
6	400x100	8
7	461x100	4
8	407x490	4
9	546x450	2
10	518x60	4
11	518x200	1
12	1654x450	1
13	1630x430	1
14	384x100	1
15	850x300	1

(ENG)

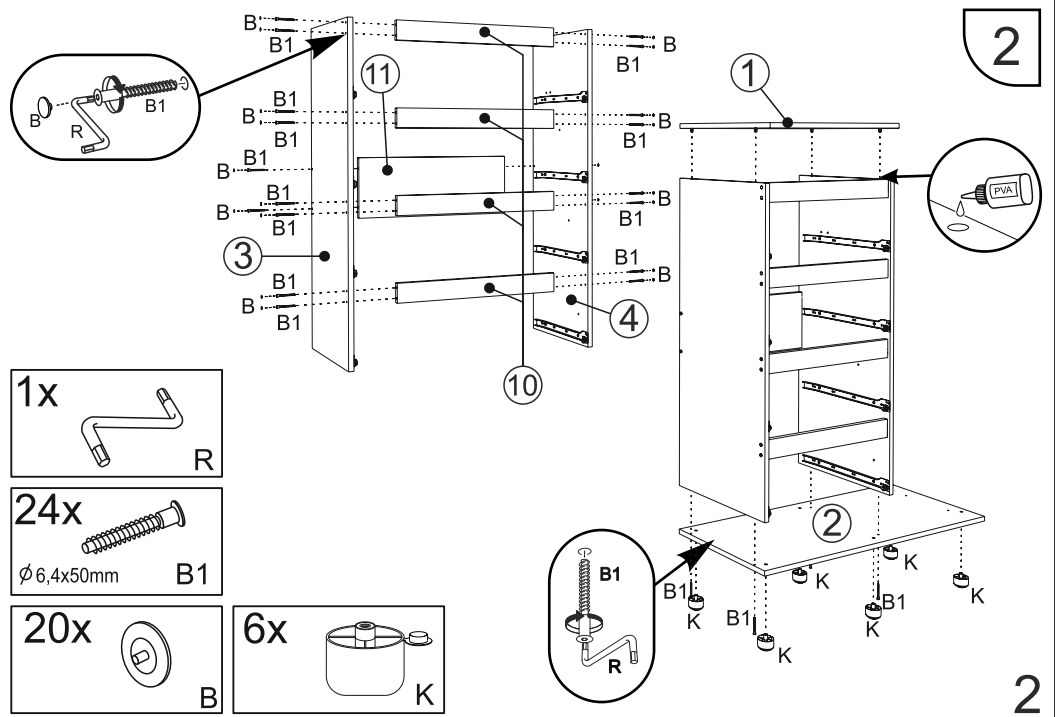
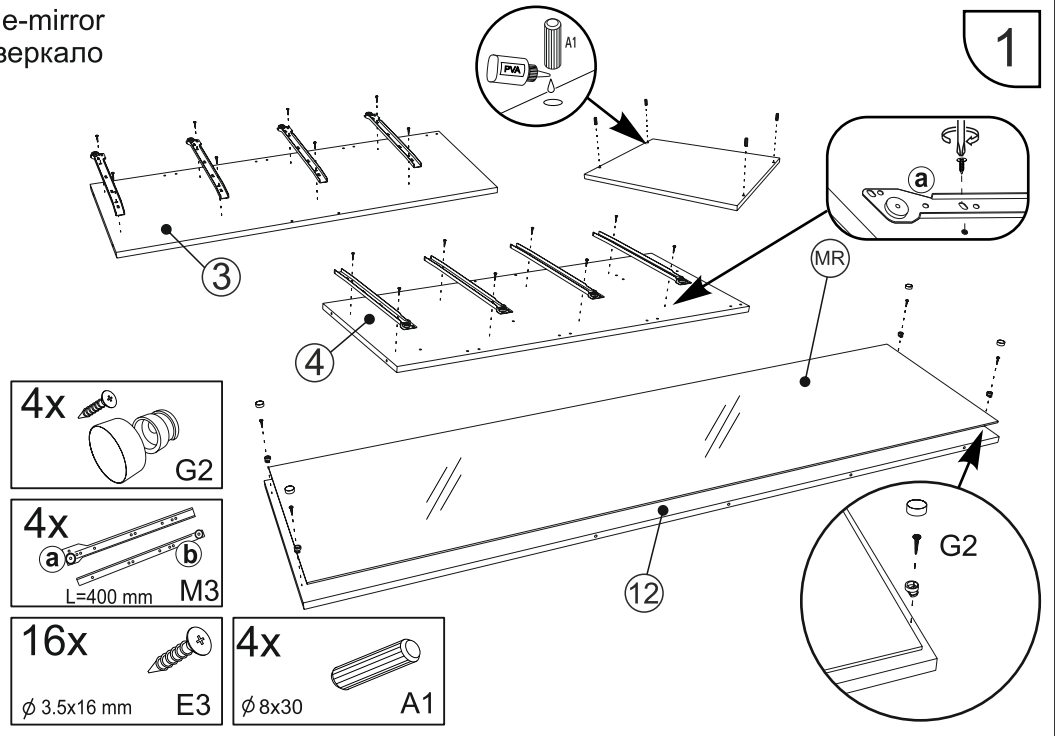
## Commode-mirror

(UA)

## Комод дзеркало



Commode-mirror  
Комод дзеркало

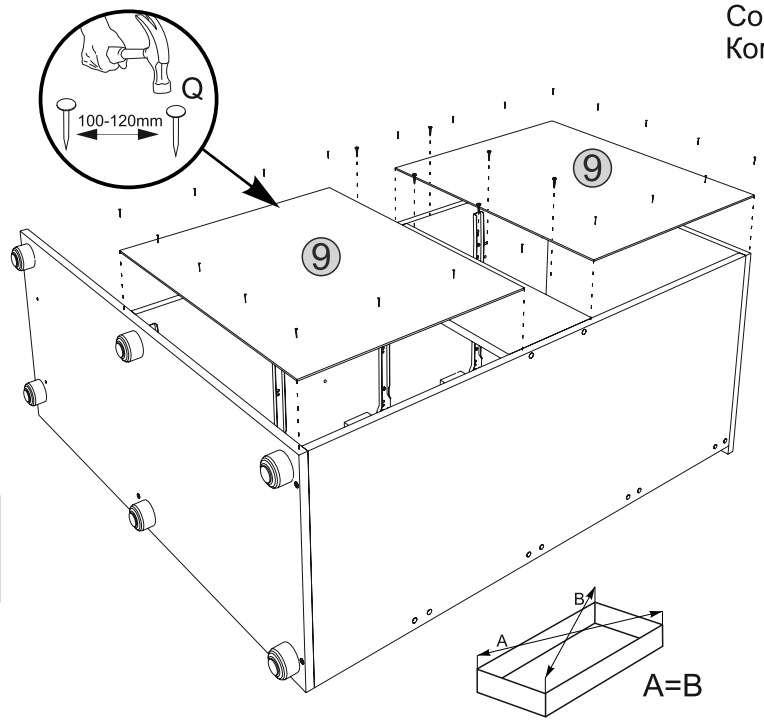


1

2

2

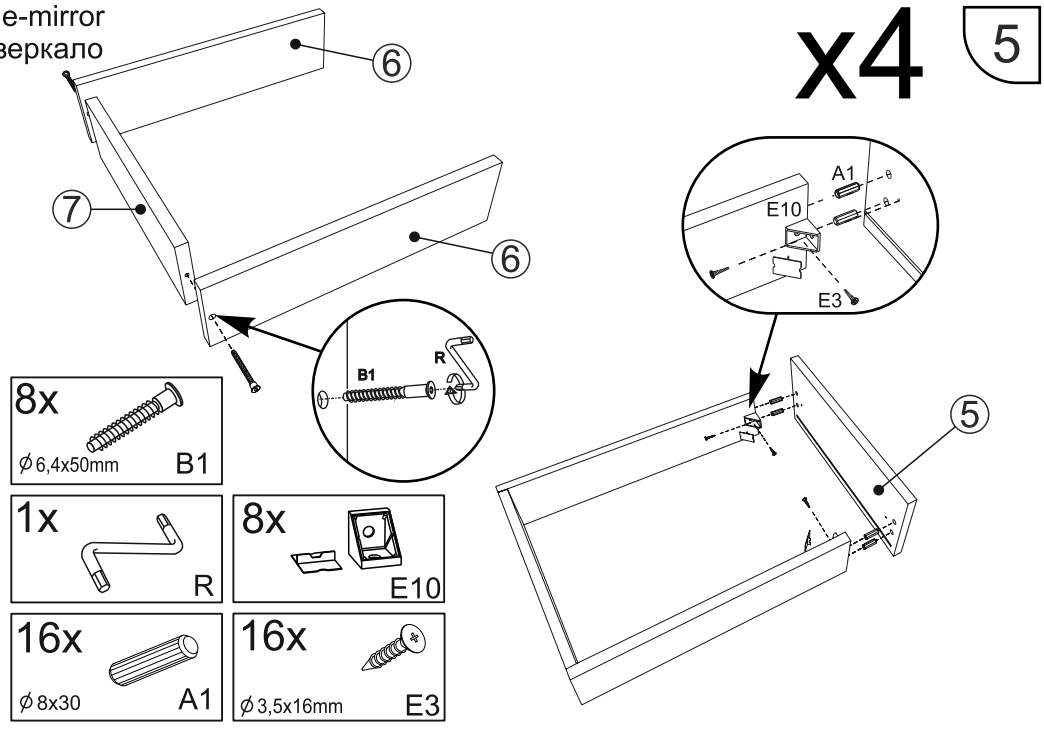
3



- 6x  $\phi 3,5 \times 16 \text{mm}$  E3
- 25x Q

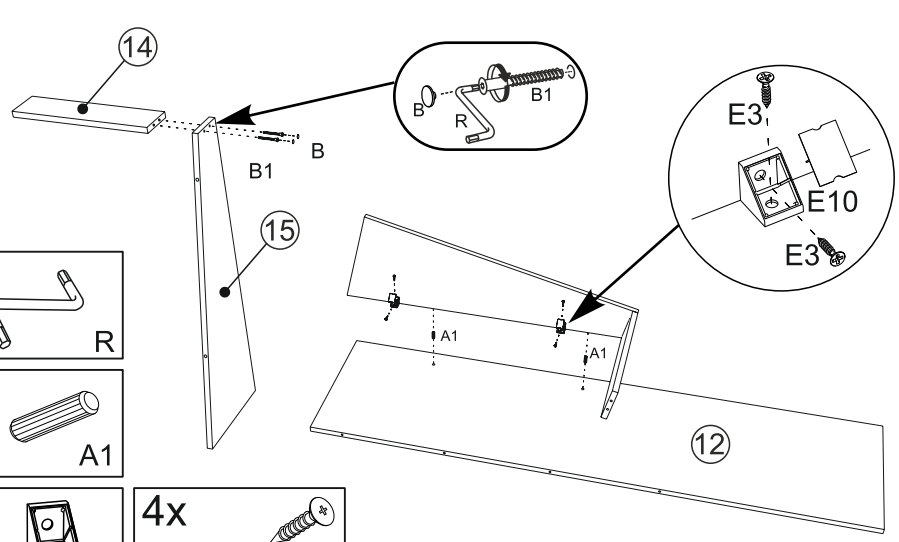
Commode-mirror  
Комод дзеркало

x4 5



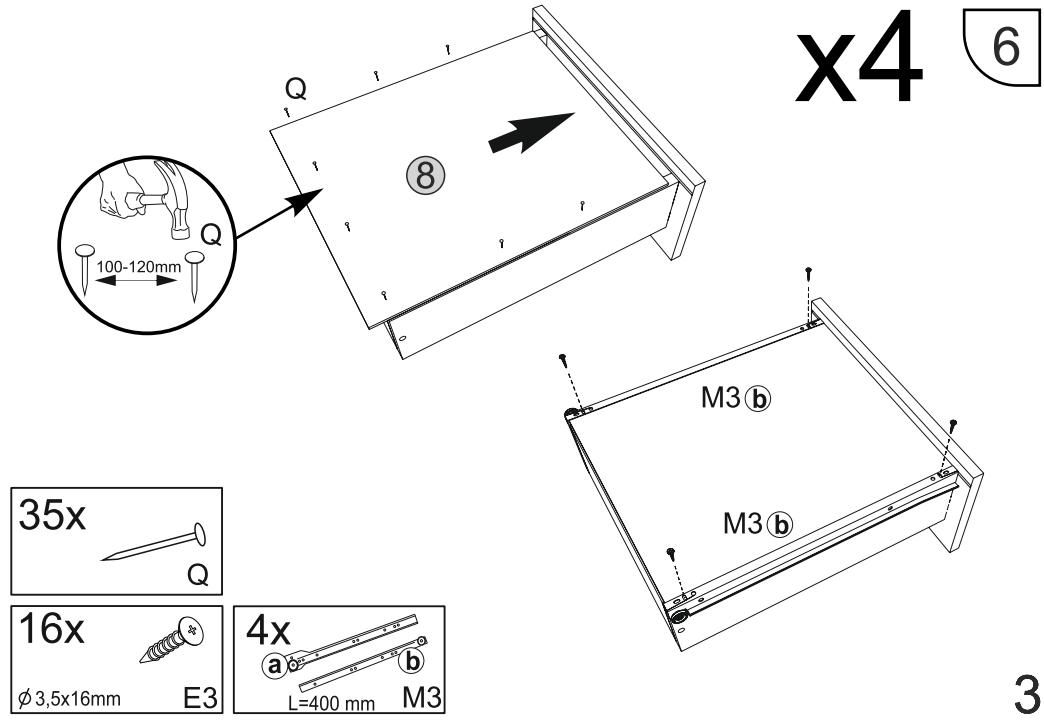
- 8x  $\phi 6,4 \times 50 \text{mm}$  B1
- 1x R
- 8x E10
- 16x  $\phi 8 \times 30$  A1
- 16x  $\phi 3,5 \times 16 \text{mm}$  E3

4



- 1x R
- 2x  $\phi 8 \times 30$  A1
- 2x E10
- 4x  $\phi 3,5 \times 16 \text{mm}$  E3
- 2x B
- 2x  $\phi 6,4 \times 50 \text{mm}$  B1

x4 6



- 35x Q
- 16x  $\phi 3,5 \times 16 \text{mm}$  E3
- 4x L=400 mm M3

7

Commode-mirror  
Комод дзеркало

