

20x ø 8x30 A1	1x R	52x ø 3.5x16 mm E3
10x ø 6,4x50mm B1	3x H1	3x L=400 mm M3
6x E10	36x Q	4x K6
6x ø 4x35 mm N3	6x U	

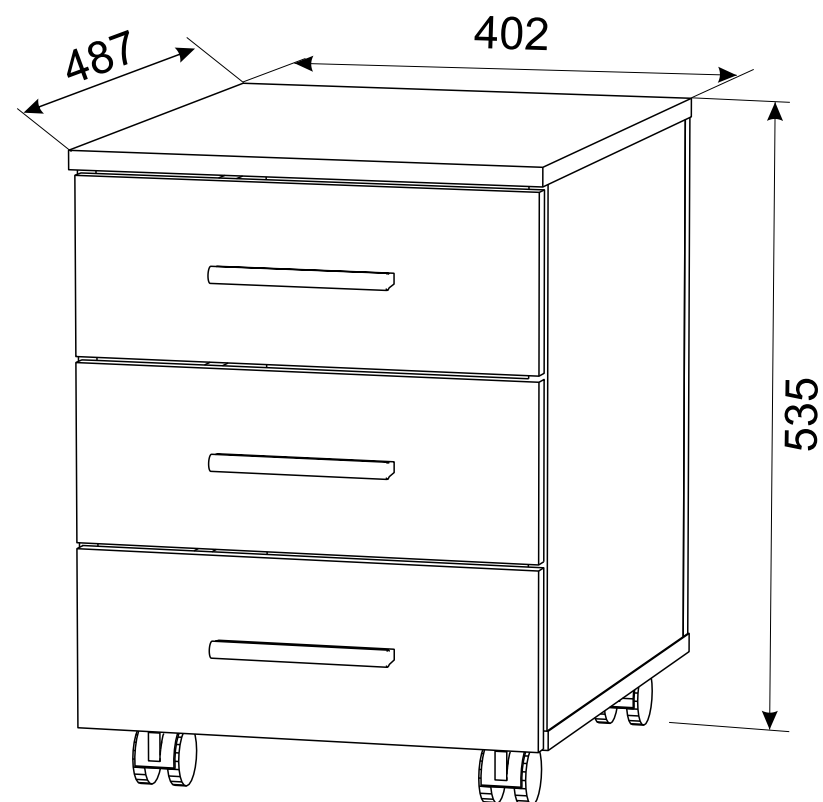
No	axb	x	No...→
1	487x402	1	1/1
2	467x402	1	1/1
3L 3R	450x450	1+1	1/1
4	400x90	6	1/1
5	310x90	3	1/1
6	394x150	3	1/1
7	450x400	1	1/1
8	404x342	3	1/1

(ENG)

(UA)

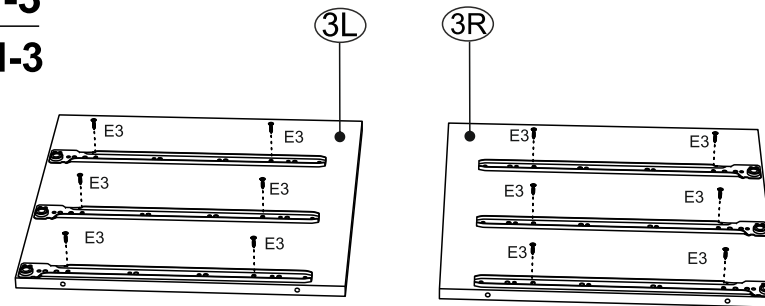
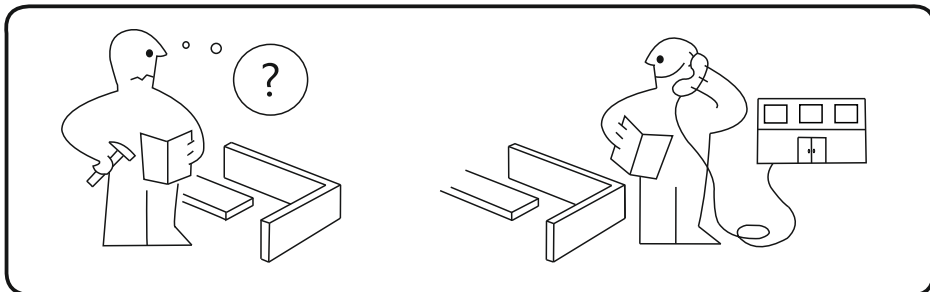
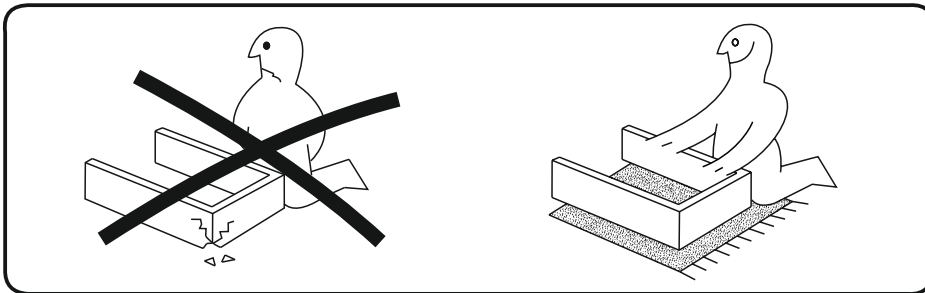
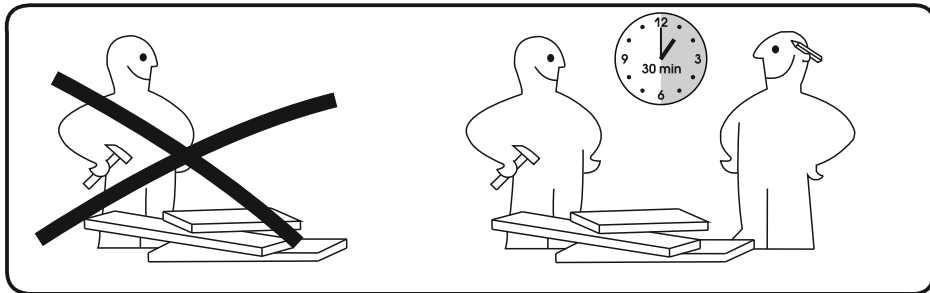
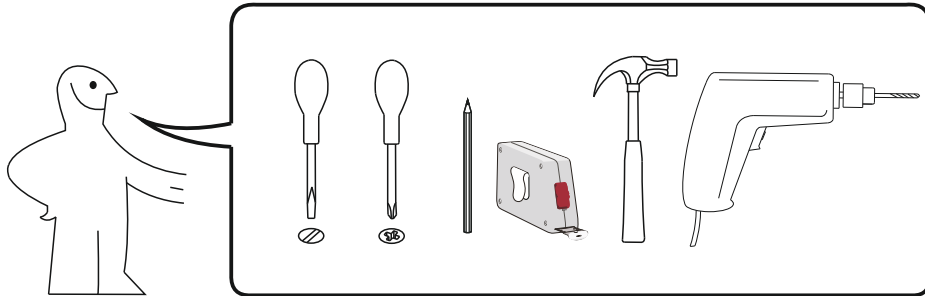
Mobile module MP-3

Модуль пересувний МП-3



MP-3

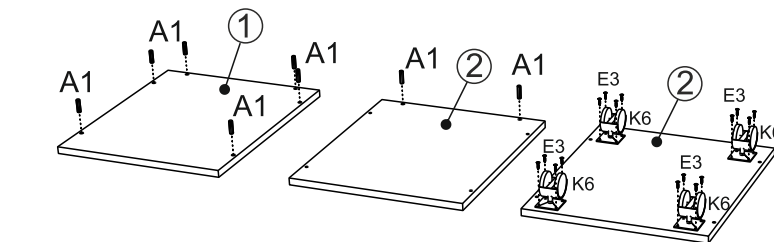
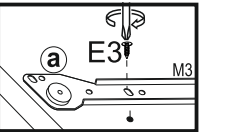
МП-3



1

3x
a b
400 mm M3

12x
ø 3.5x16 mm E3

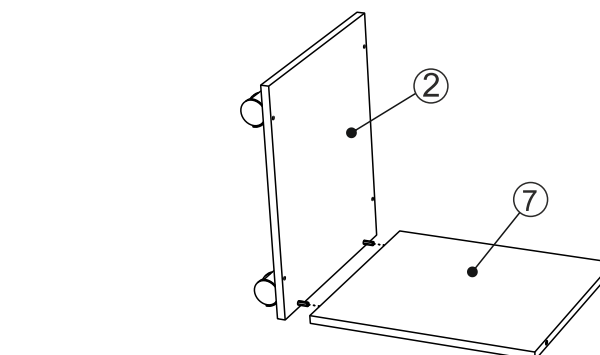
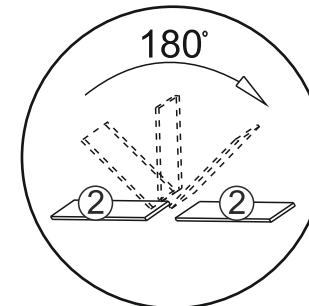


2

8x
ø 8x30 A1


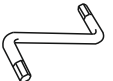
16x
ø 3.5x16 mm E3

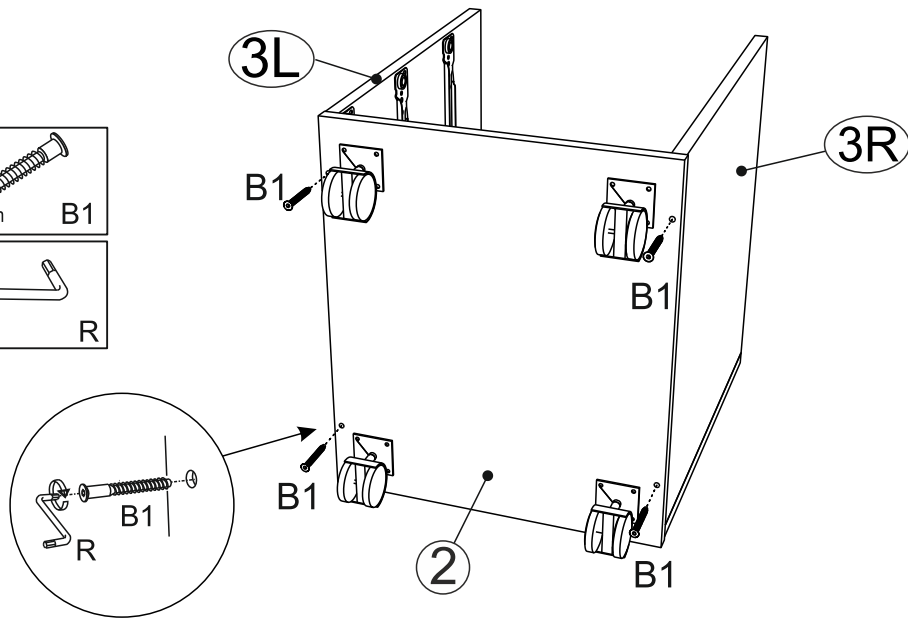
4x
K6



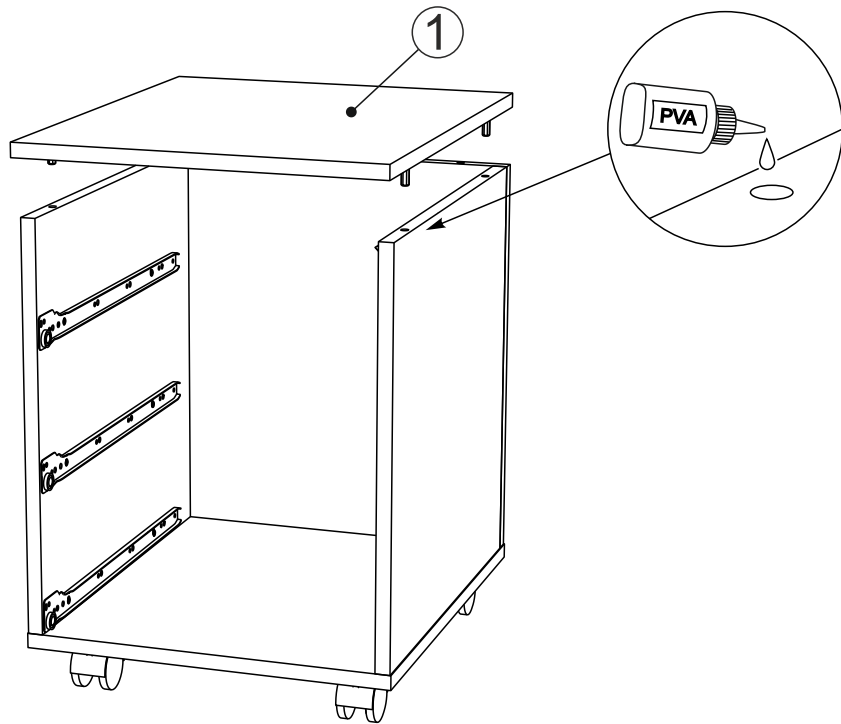
3

4

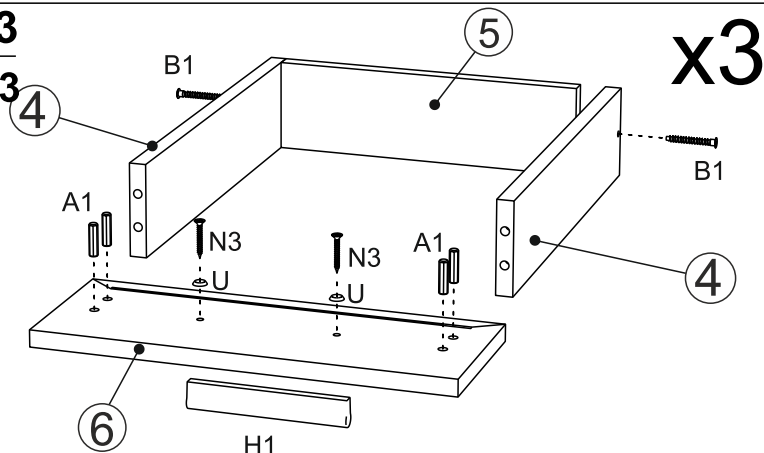
- 4x  B1
ø 6,4x50mm
- 1x  R

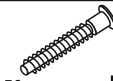




5




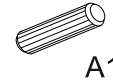
MP-3
МП-3

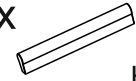


- 6x  B1
ø 6,4x50mm
- 6x  U
- 6x  N3
ø 4x35 mm

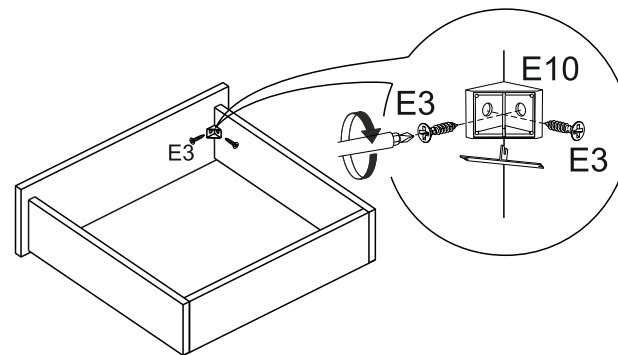
6


- 1x  R


- 12x  A1
ø 8x30

- 3x  H1

x3

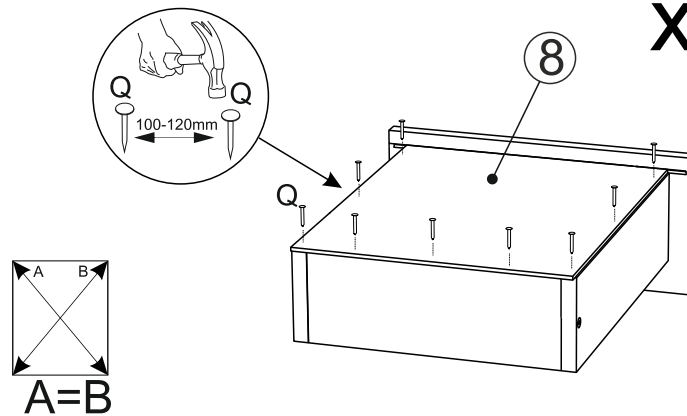


- 6x  E10

- 12x  E3
ø 3.5x16 mm

7

x3



- 36x  Q

8

9

3x
a b
400 mm M3

12x
E3
Ø 3.5x16 mm

x3 MP-3
МП-3

