

№	a x b	x
1	568x350	1
2	568x350	1
3	568x350	1
4	2000x350	1
5	2000x350	1
6	568x60	2
7	368x350	1
8	368x60	1
9	834x350	1
10	834x350	1
11	400x370	1
12	1150x400	1

№	a x b	x
13	1134x220	1
14	1134x220	1
15	368x100	1
16	850x250	1
17	568x350	1
18	568x350	1
19	444x350	1
20	444x350	1
21	568x70	2
22	600x370	1
23	1540x600	1
24	568x150	1

№	a x b	x
25	1934x595	1
26	592x376	1
27	300x128	8
28	300x128	4
29	394x188	4
30	342x304	4
31	967x596	2
32	786x396	1
33	596x396	1
34	1000x340	1
35		

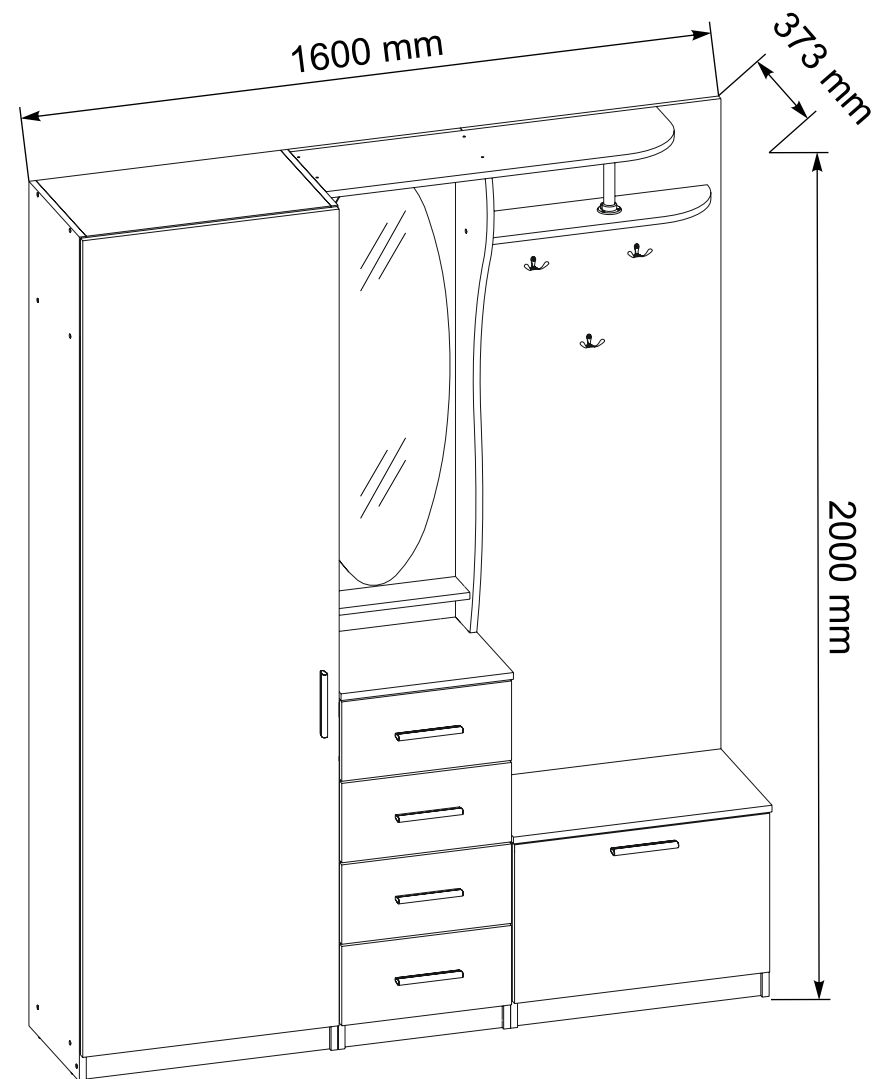
■ - DVP/ДВП

(ENG)

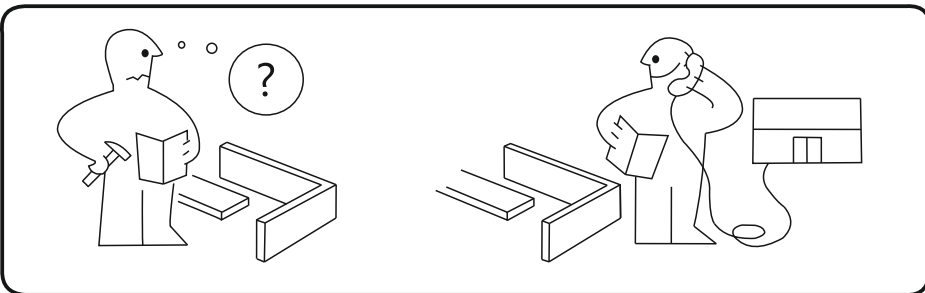
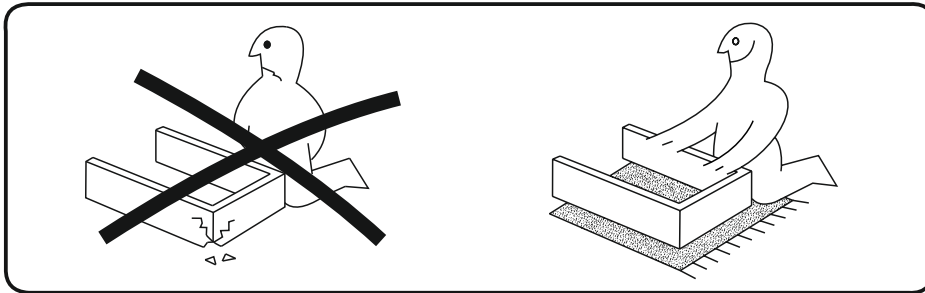
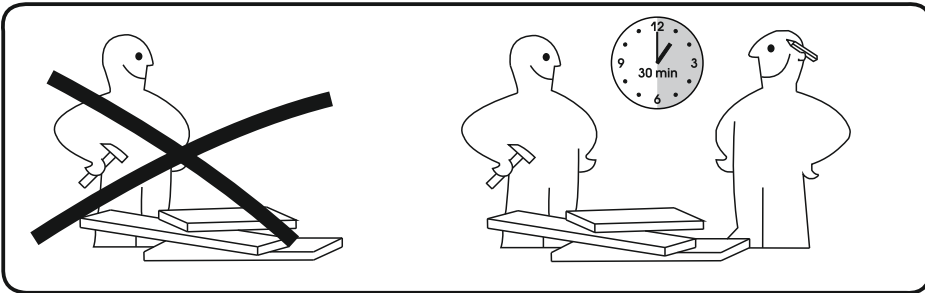
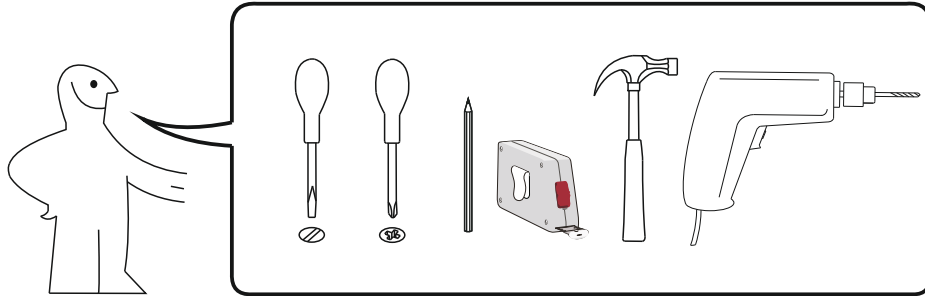
Hallway Tmara

(UA)

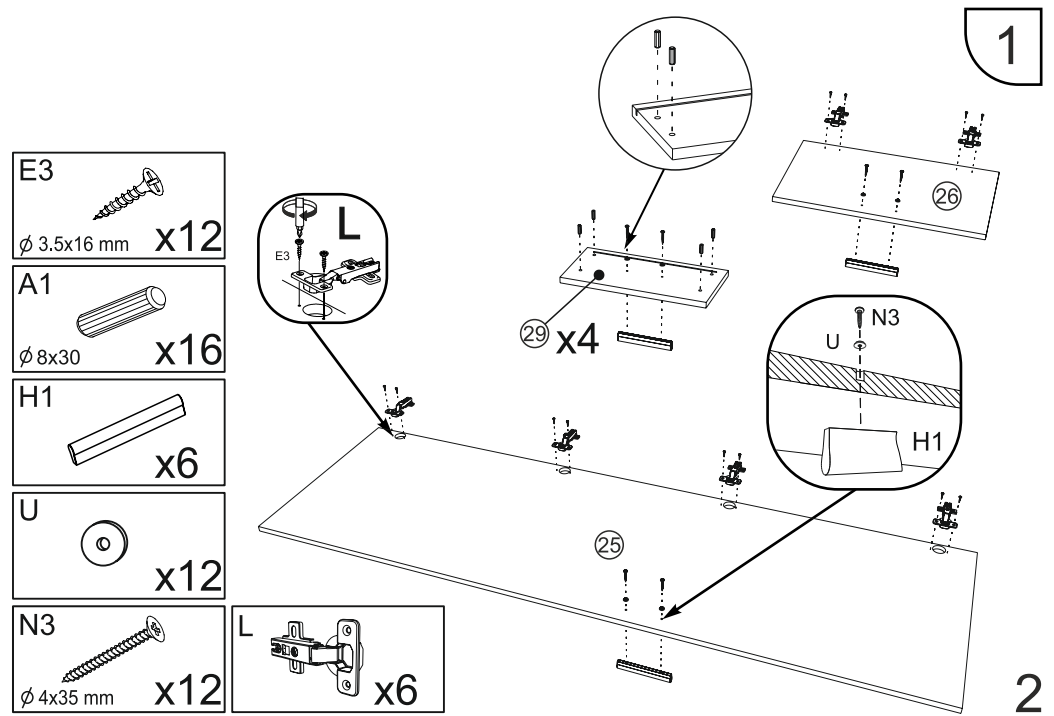
Передпокій Тамара



Hallway Tamara
Передпокій Тамара



R2 ∅ 25mm L=180mm x1	F3 x2	J x4	
E3 ∅ 3.5x16 mm x90	L x6	R5 L=568mm x1	
A1 ∅ 8x30 x28	M1 L=300 mm x4	H1 x6	R3 x1
B1 ∅ 6,4x50mm x68	L3 x2	U x12	K2 x12
B x20	Q x80	N3 ∅ 4x35 mm x12	C3 M 6 x4
R x1	P x3	P2 L=300mm x1	E10 x8

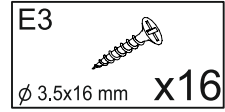
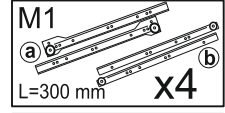
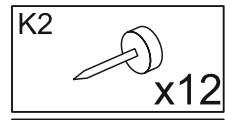
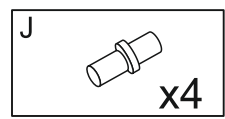
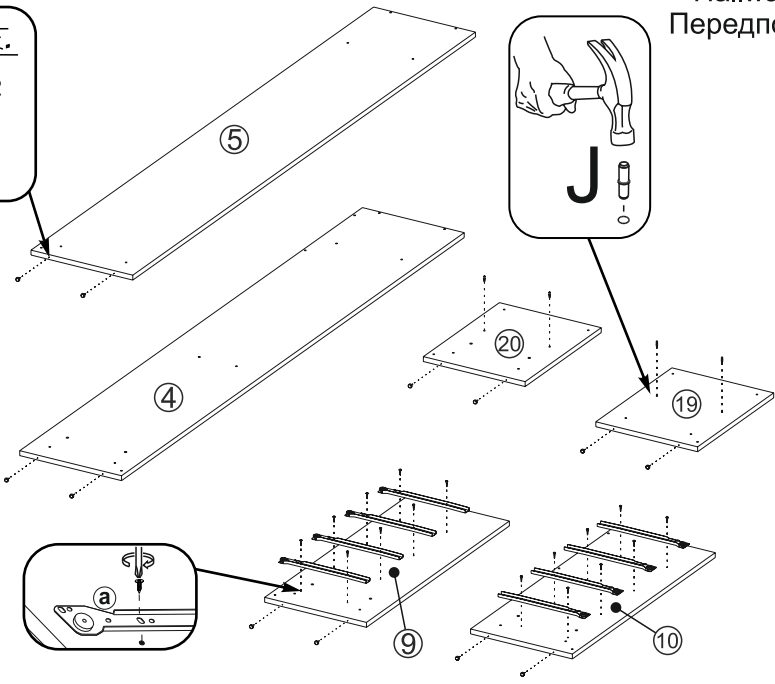
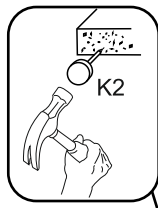


1

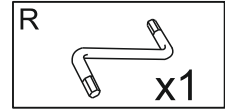
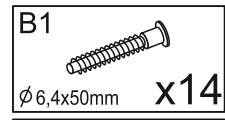
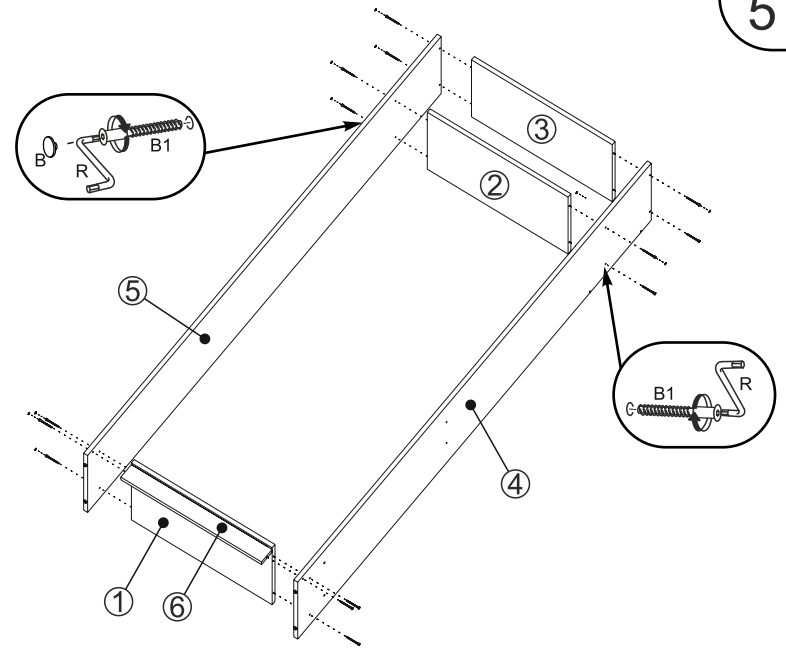
2

3

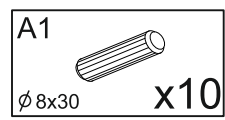
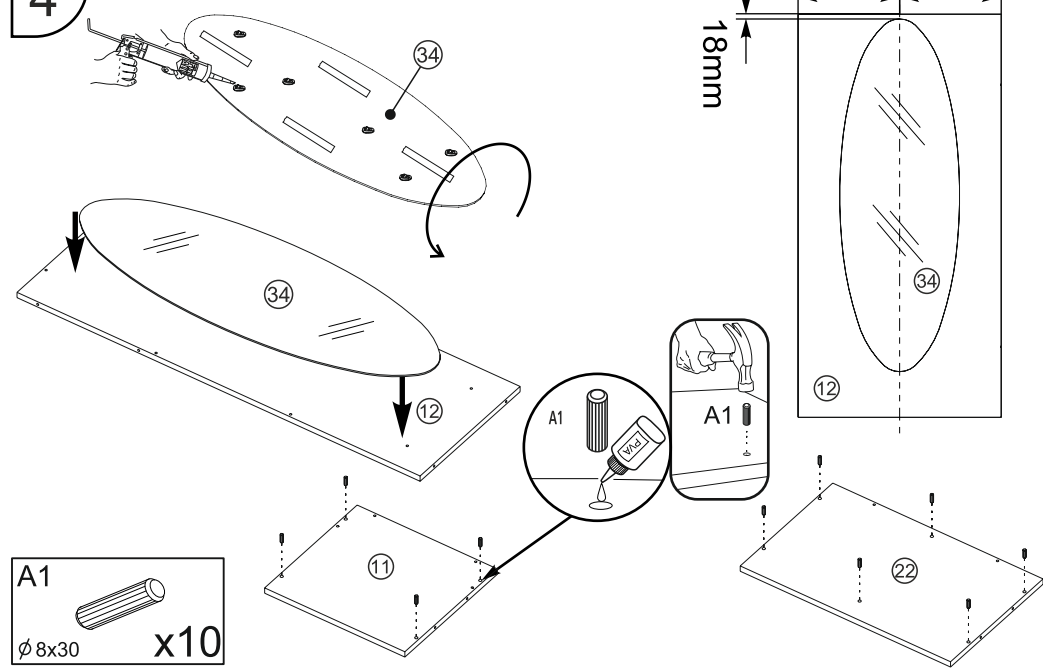
Hallway Тамара Передпокой Тамара



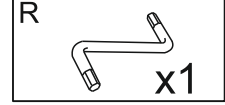
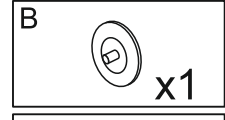
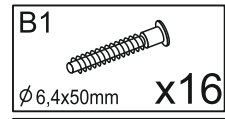
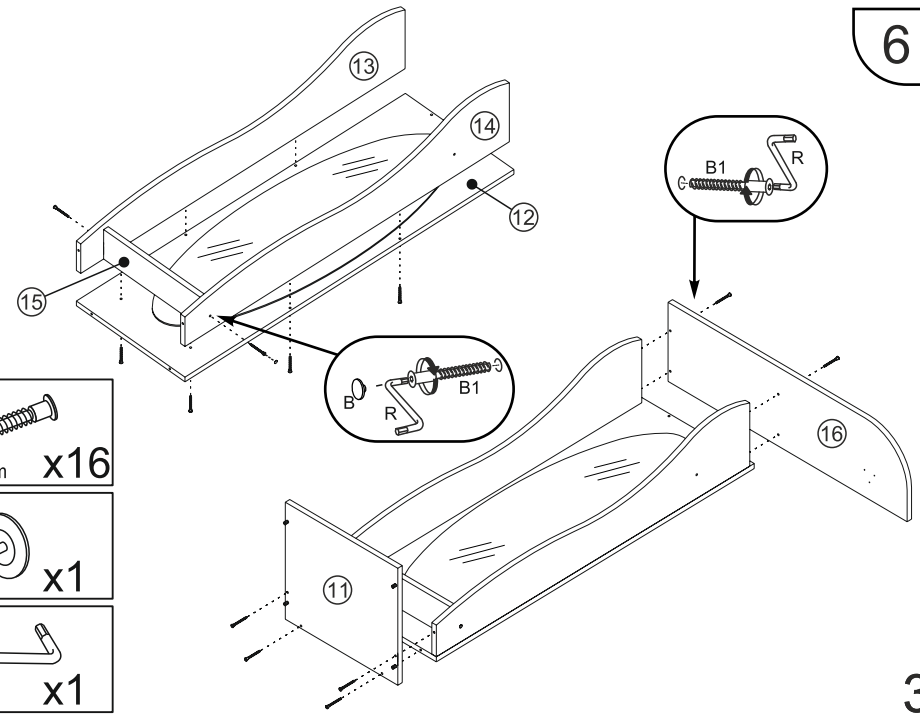
5



4



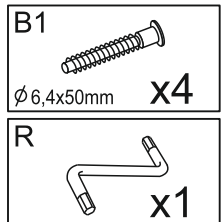
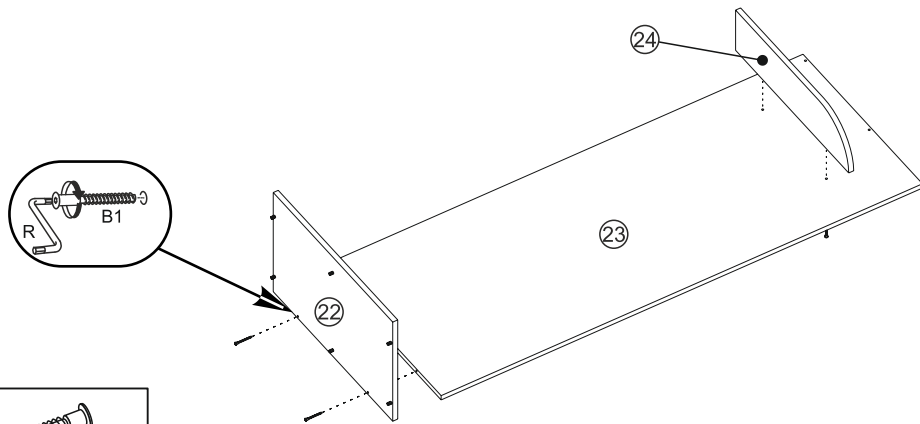
6



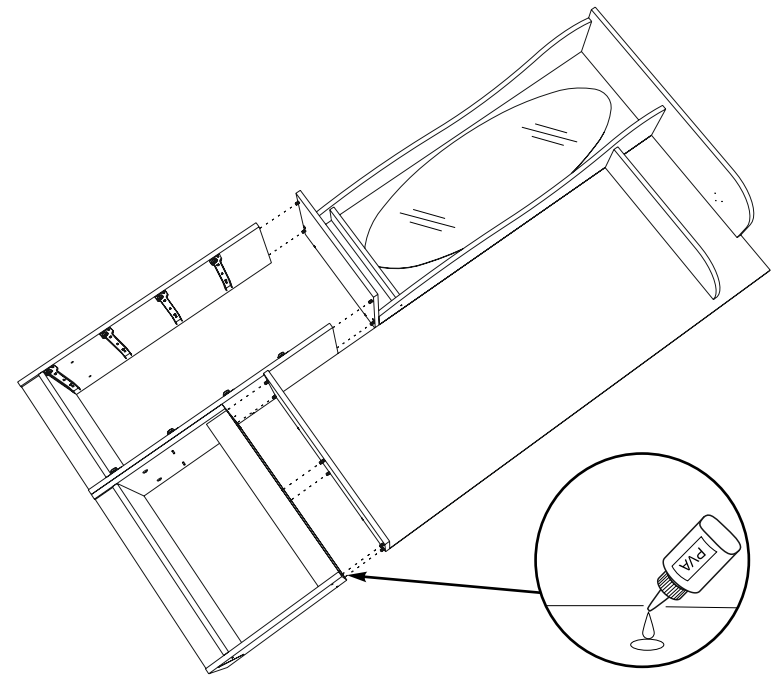
3

7

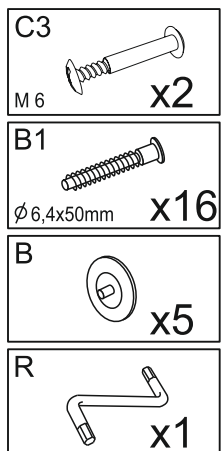
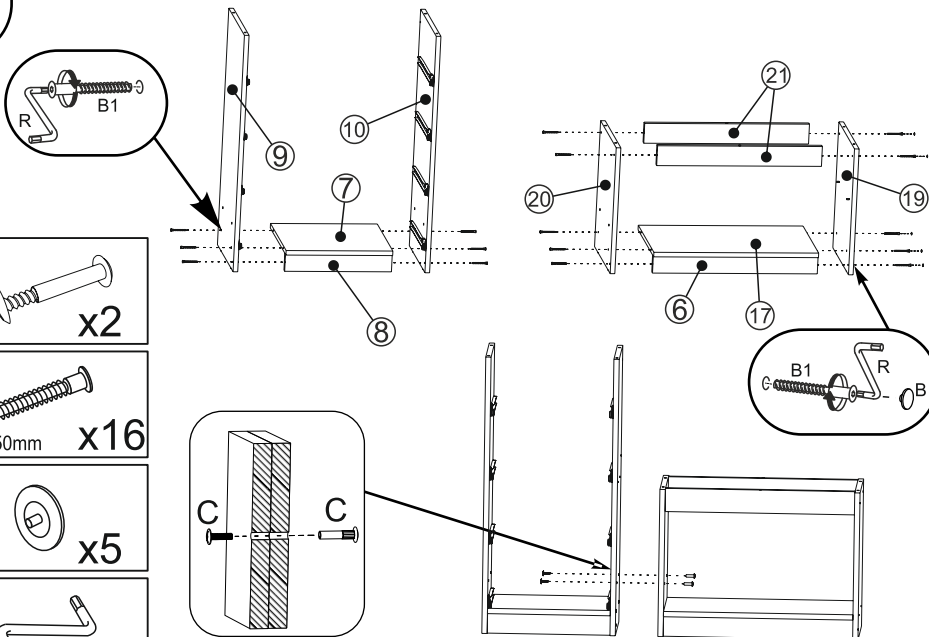
Hallway Tamara
Передпокій Тамара



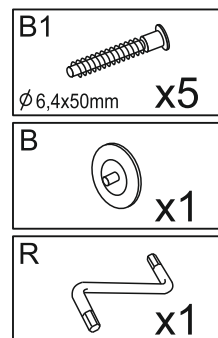
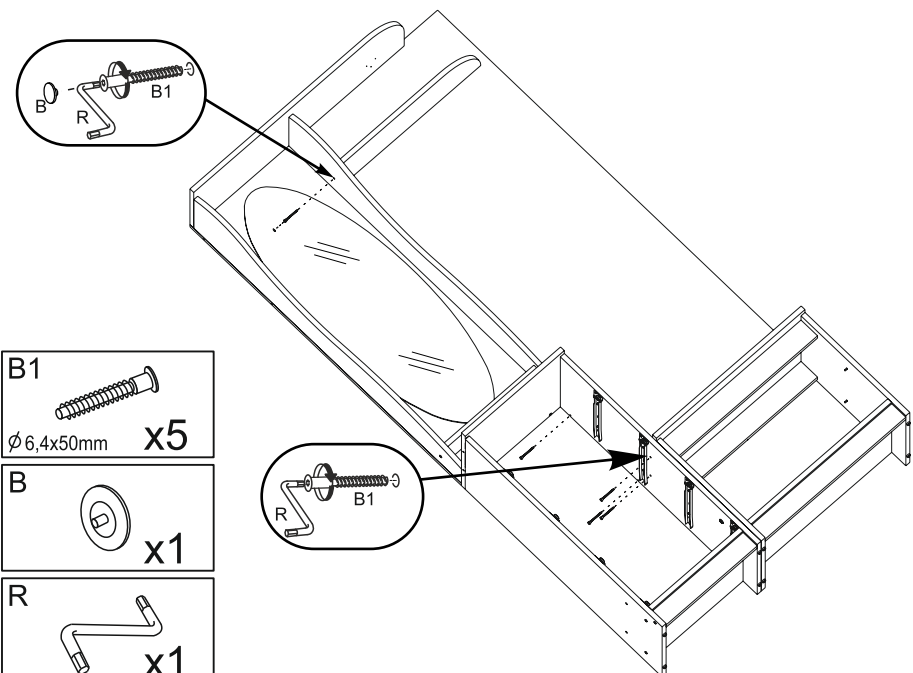
9



8



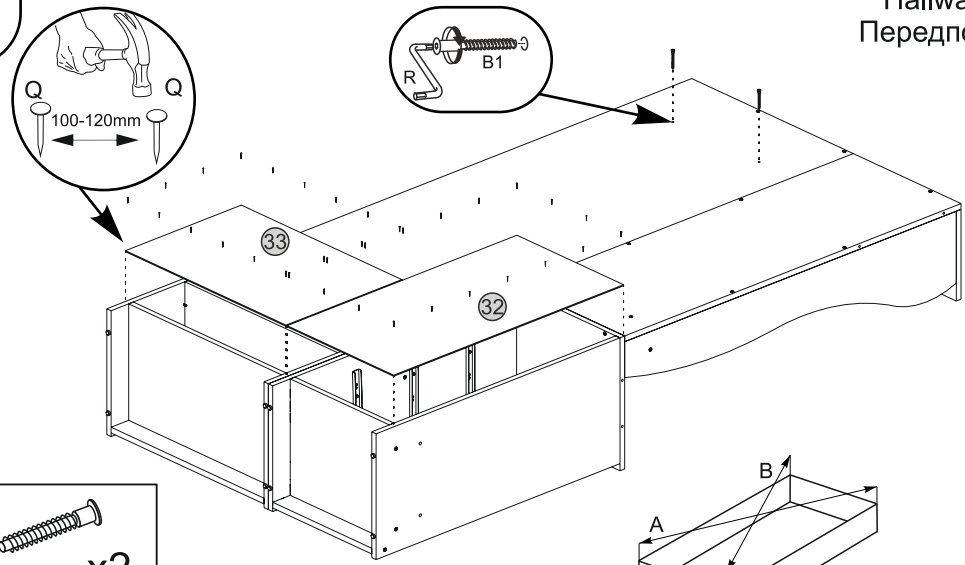
10

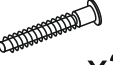



4

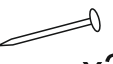
8

Hallway Тамара
Передпокій Тамара





B1

 ∅ 6,4x50mm **x2**

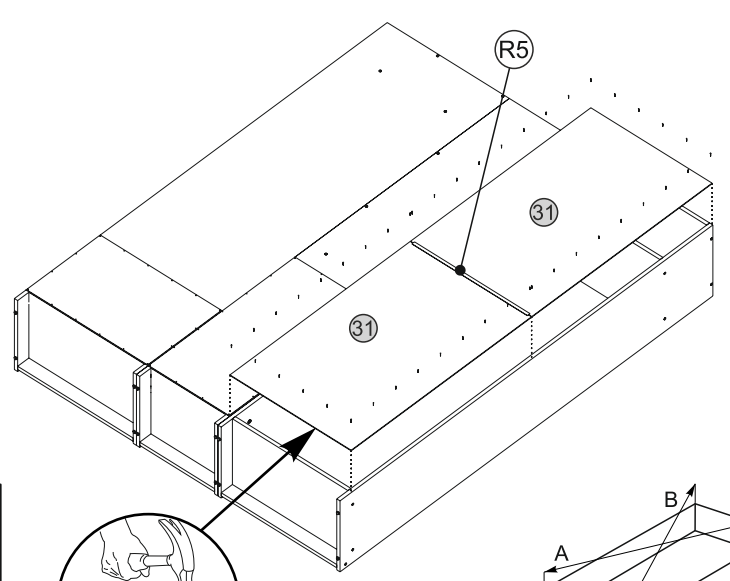
R

x1

Q

x30

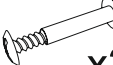
10

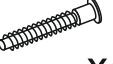
R5

 L=568mm **x1**


Q

x30




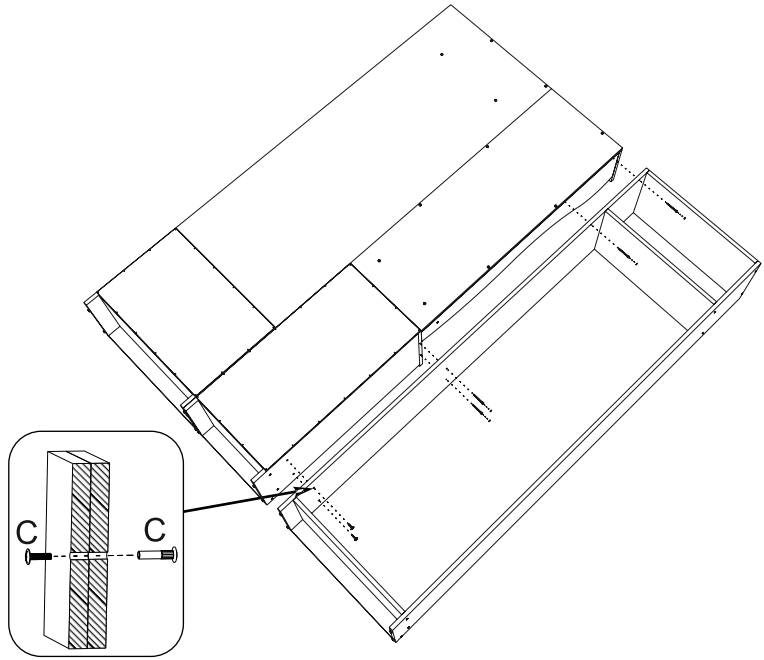
9

C3

 M 6 **x2**

B1

 ∅ 6,4x50mm **x4**

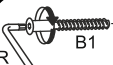
B

x4

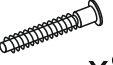
R

x1

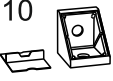



x4

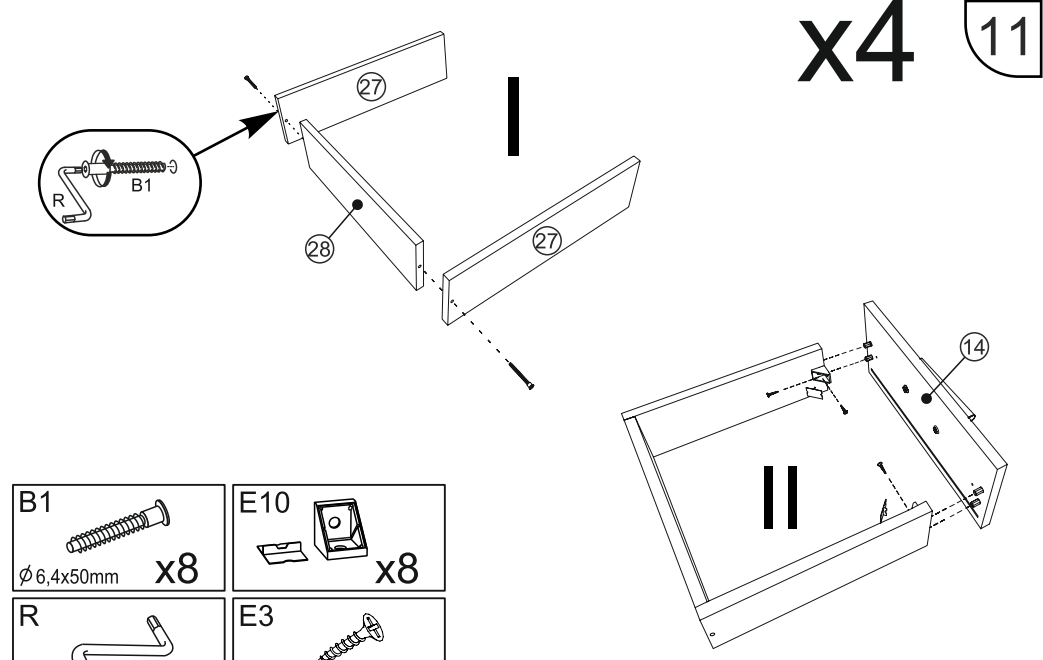
11

B1

 ∅ 6,4x50mm **x8**

R

x1

E10

x8

E3

 ∅ 3.5x16 mm **x16**



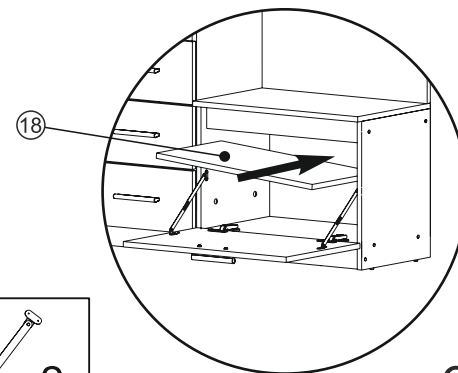
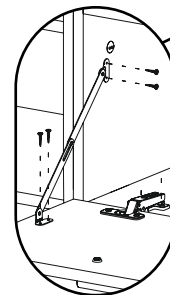
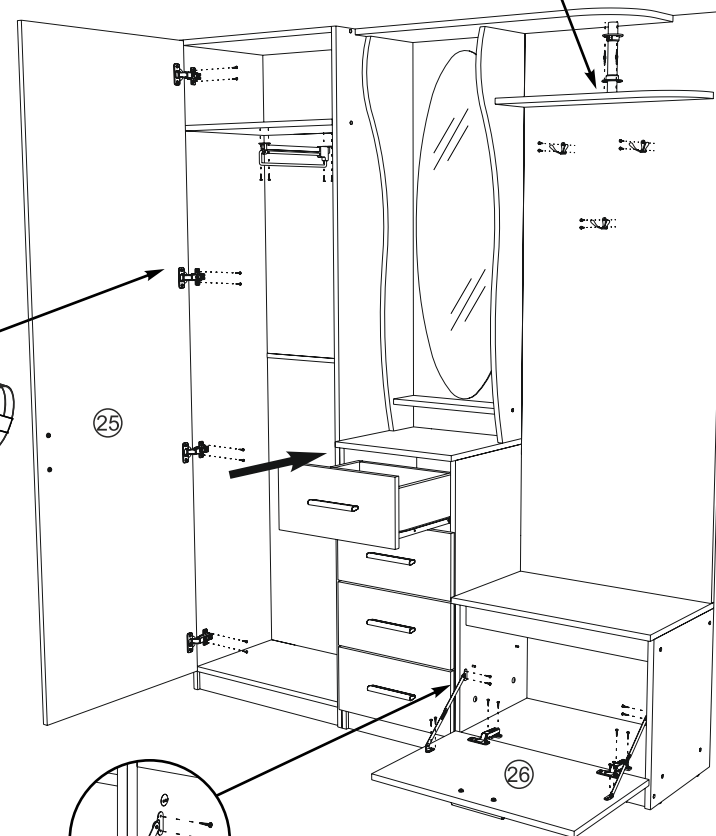
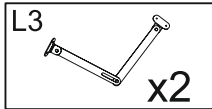
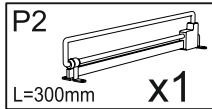
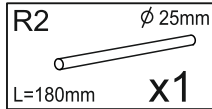
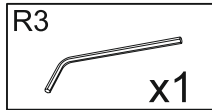
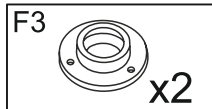
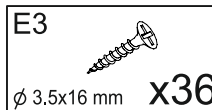
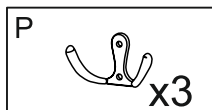
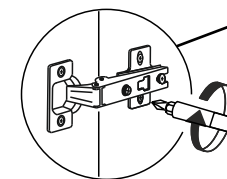
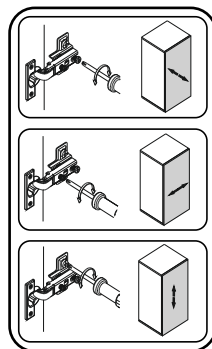
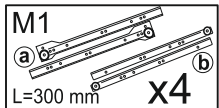
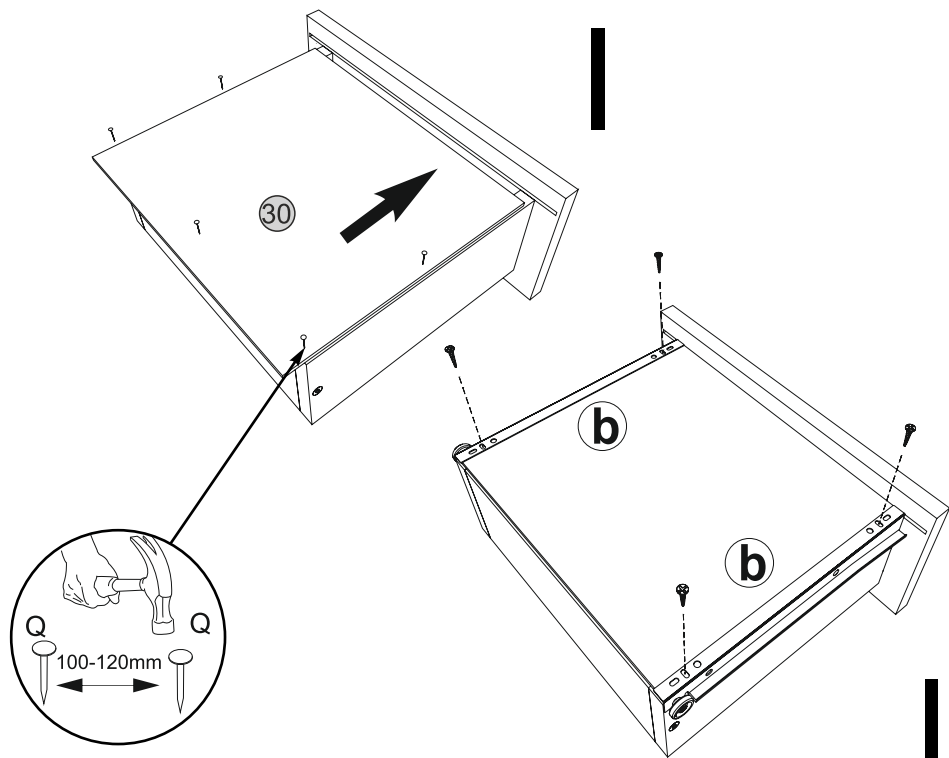
5

12

x4

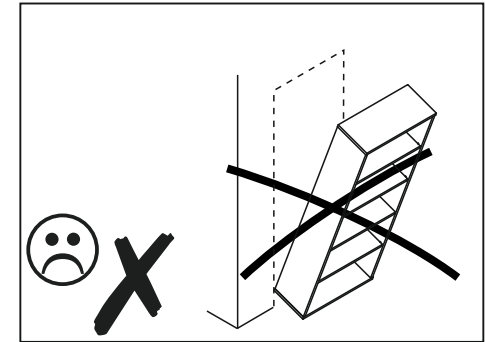
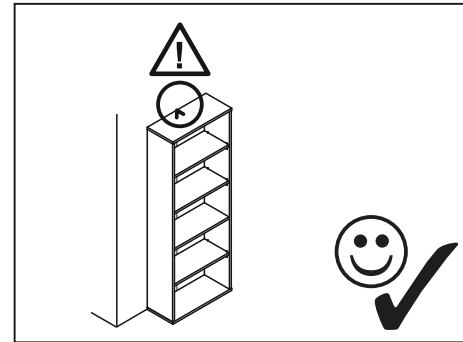
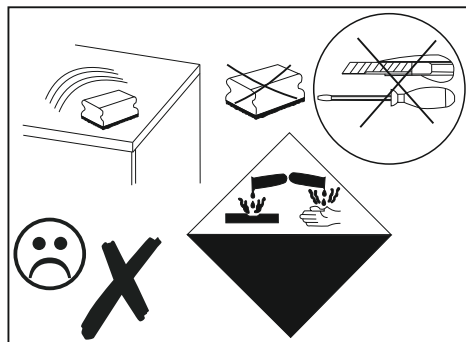
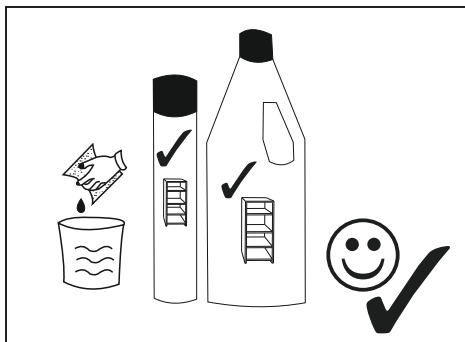
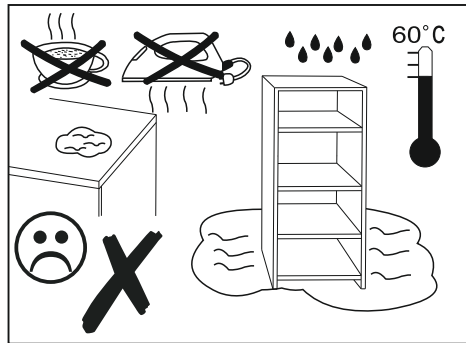
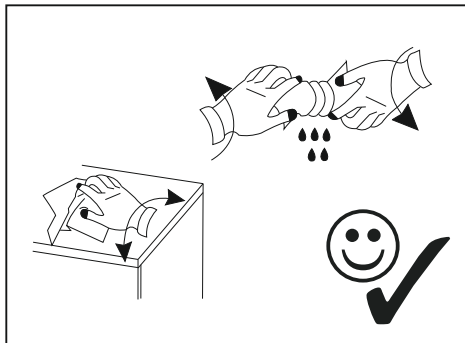
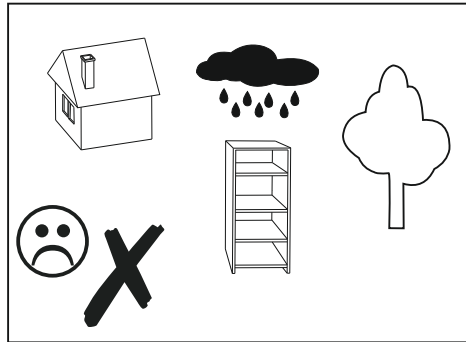
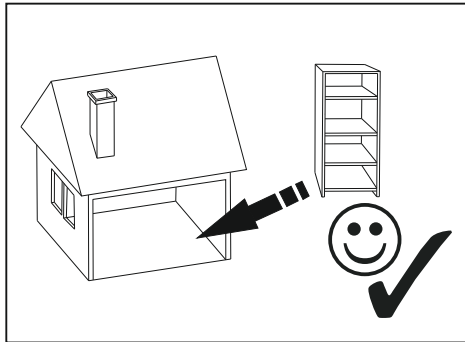
Hallway Tamara
Передпокій Тамара

13



6

Hallway Tamara
Передпокої Тамара



Important information
Read carefully.
Keep this information for further reference.

GB WARNING

Serious or fatal crushing injuries can occur from furniture tip-over. To prevent this furniture from tipping over it must be permanently fixed to the wall.

Fixing devices for the wall are not included since different wall materials require different types of fixing devices. Use fixing devices suitable for the walls in your home. For advice on suitable fixing systems, contact your local specialized dealer.

Wichtige Information
Sorgfältig lesen
Diese Information aufbewahren

DE ACHTUNG

Wenn Möbelstücke umkippen, können ernste oder lebensgefährliche Verletzungen durch Einklemmen die Folge sein. Um zu verhindern, dass das Möbelstück umkippt, muss es fest an der Wand verankert werden.

Beschläge für die Wandbefestigung sind nicht beigelegt, da sie von der jeweiligen Wandbeschaffenheit abhängig sind. Befestigungsbeschläge benutzen, die für die heimischen Wände geeignet sind. Bei diesbezüglichen Fragen den örtlichen Fachhandel zu Rate ziehen.

Ważne informacje
Przeczytaj uważnie.
Zachowaj ulotkę na przyszłość.

PL UWAGA

Przewrócenie sięmebli może doprowadzić do poważnych obrażeńlubśmierci.Aby zapobiec przewróceniu sięmebla, należy na stałe przymocowaćgo dościany.

W zestawie nie znajdująsięzadneskruby mocujące, ponieważróżne rodzajescian wymagająróżnych typówśrub. Użyjśrub odpowiednich dościan w Twoim domu. W przypadku wątpliwości, jakich śrub użyć, skontaktuj sięz najbliższym specjalistycznym sklepem.

Information importante
A lire attentivement.
Conserver ces informations pour un usage ultérieur.

FR AVERTISSEMENT

Risque de blessure grave en cas de chute du meuble. Pour éviter que le meuble ne bascule, il faut le fixer aumur de façon permanente.

Les fixations ne sont pas incluses car leur choix dépend du matériau du mur sur lequel est fixé le meuble. Utilisez des fixations adaptées au matériau du mur. Pour obtenir des conseils sur les fixationsà utiliser, adressez-vous à un revendeur spécialisé.

Informații importante
Citește cu atenție.
Păstreazăaceste informații pentru referințe ulterioare.

RO ATENȚIE

Pot surveni răni grave dacăte împiedici de obiectele de mobilier. Pentru prevenirea rănilor, fixeazămobila pe perete.

Accesorile de fixare pentru perete nu sunt incluse deoarece materialele diferite din care sunt făcuți pereții au nevoie de accesorii diferite de fixare. Folosește accesorile de fixare potrivite pentru pereții camerei tale. Contacteazăun specialist dacănuștii care sunt accesorile potrivite pereților casei tale.

Важлива інформація
Прочитай уважно
Збережіть цю інструкцію

UA УВАГА

Падіння незакріплених меблів може спричинити серйозне або смертельне травмування людини. Щоб запобігти перекиданню цих меблів, їх слід міцно прикріпити до стіни

Кріплення до стіни не додаються, оскільки різні матеріали потребують різних кріплень. Використовуйте кріпильні пристрої, які пасують матеріалу Ваших стін. За порадою щодо належних систем кріплення звертайтеся у місцеву спеціалізовану крамницю.