

№	a x b	x
1	1100x500	1
2	1066x476	1
3	900x476	1
4	900x476	1
5	818x476	1
6	818x476	1
7	188x812	3
8	752x196	1
9	232x476	1
10	761x130	3
11	130x720	1
12	130x700	2
13	66x1066	1
14	450x130	3
15	450x130	3
16	450x1094	2
17	789x457	3

N3 Ø 4x35 mm x3	H5 x3	U x3
D1 16 mm x26	R x1	D x26
C1 6x43 mm x26	A1 Ø 8x30 x30	M9 L=400 mm x3
B1 Ø 6,4x50mm x16	B x16	E3 Ø 3,5x16 mm x97
Q x54	R5 L=815mm x1	K2 x6
S7 x1	E8 x1	S2 x4

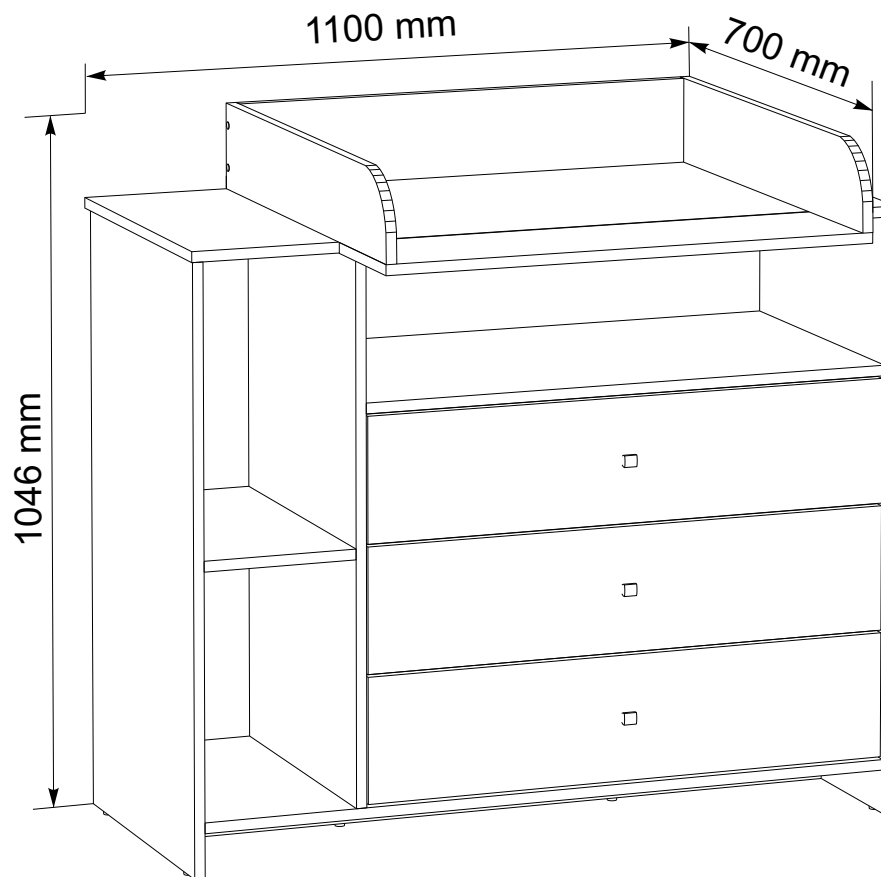
■ - DVP/ДВП

(ENG)

Swaddling Commode-3

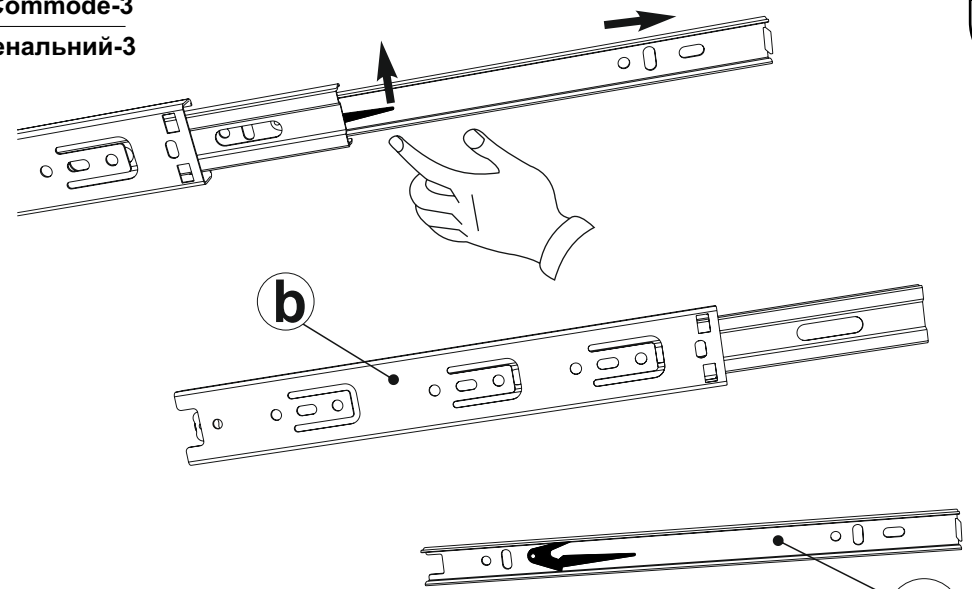
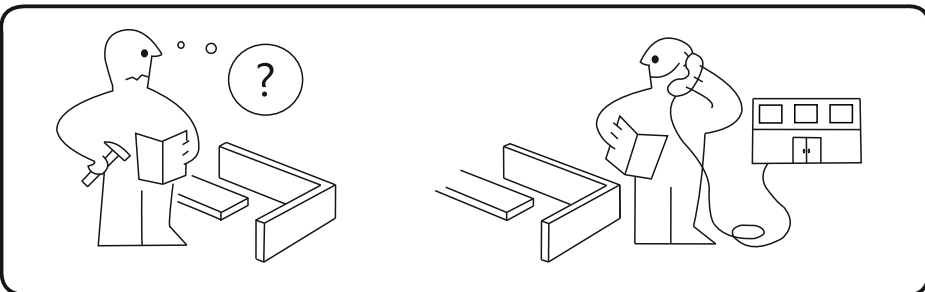
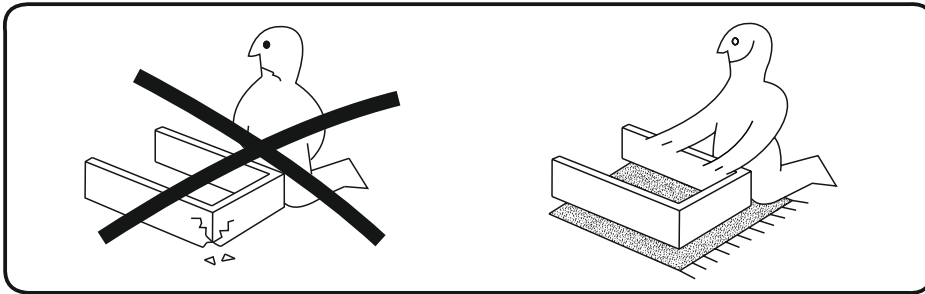
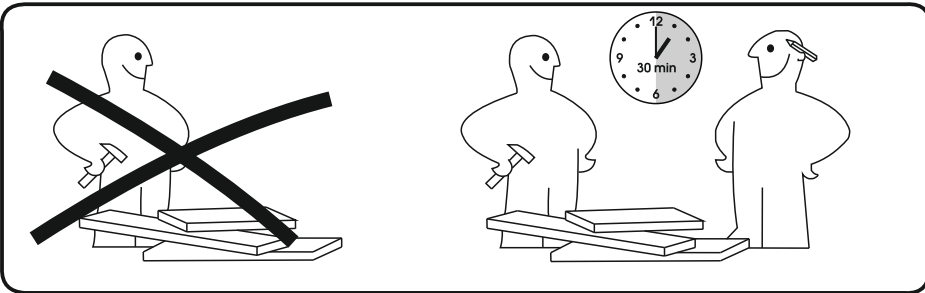
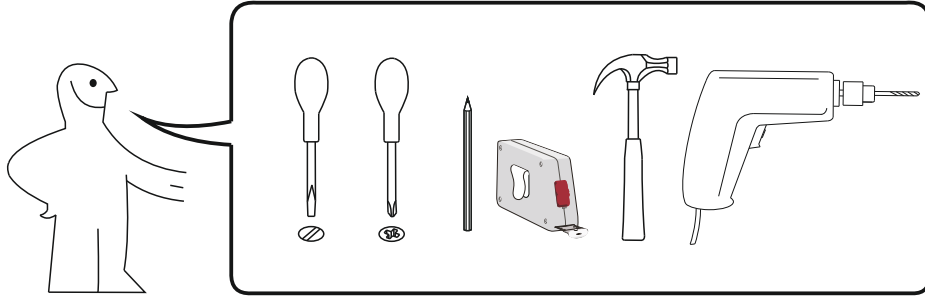
(UA)

Комод пеленальний-3



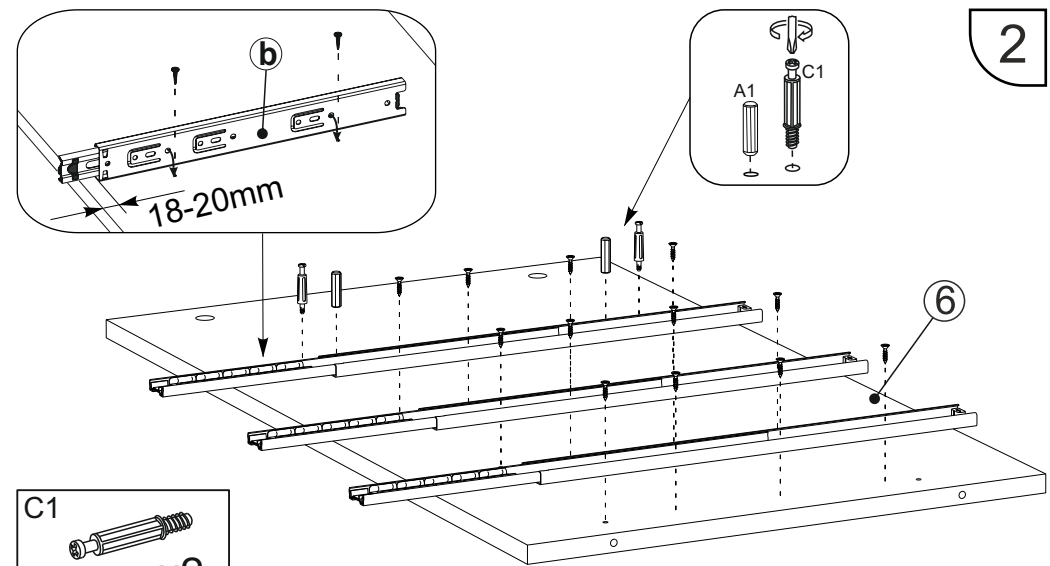
Swaddling Commode-3
 Комод пеленальный-3

1



M9
 L=400 mm x3

2



C1
 6x43 mm x2

M9
 L=400 mm x3

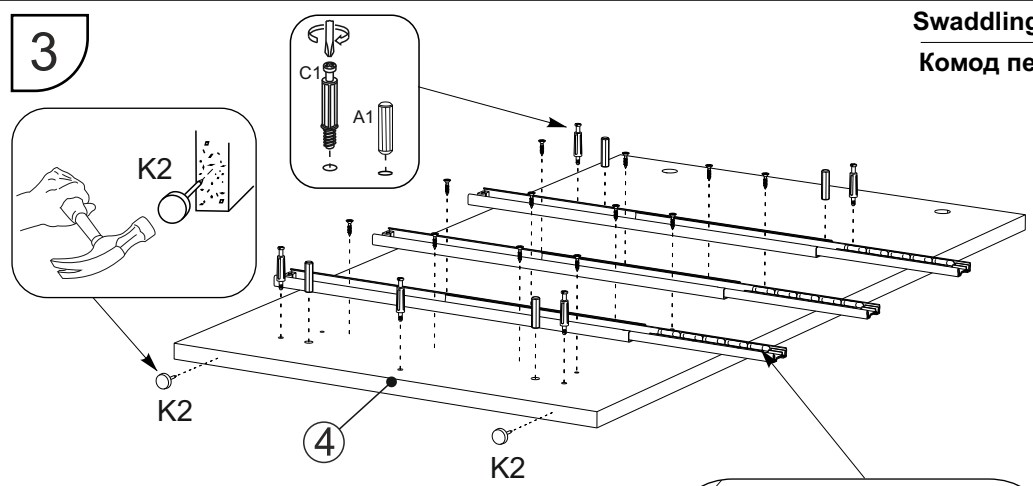
E3
 ø 3.5x16 mm x12

A1
 ø 8x30 x2

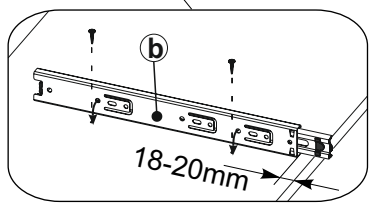
2

Swaddling Commode-3
Комод пеленальный-3

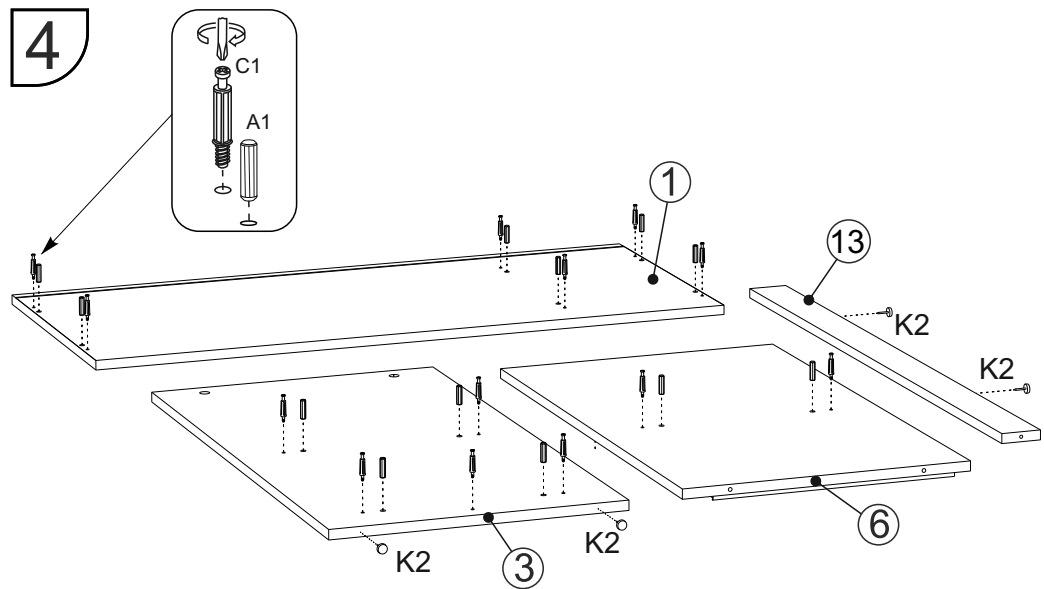
3



- | | |
|-----------------------------|---------------------------------|
| C1
6x43 mm
x5 | K2
x2 |
| M9
L=400 mm
x3 | E3
φ 3.5x16 mm
x12 |
| A1
φ 8x30
x4 | |

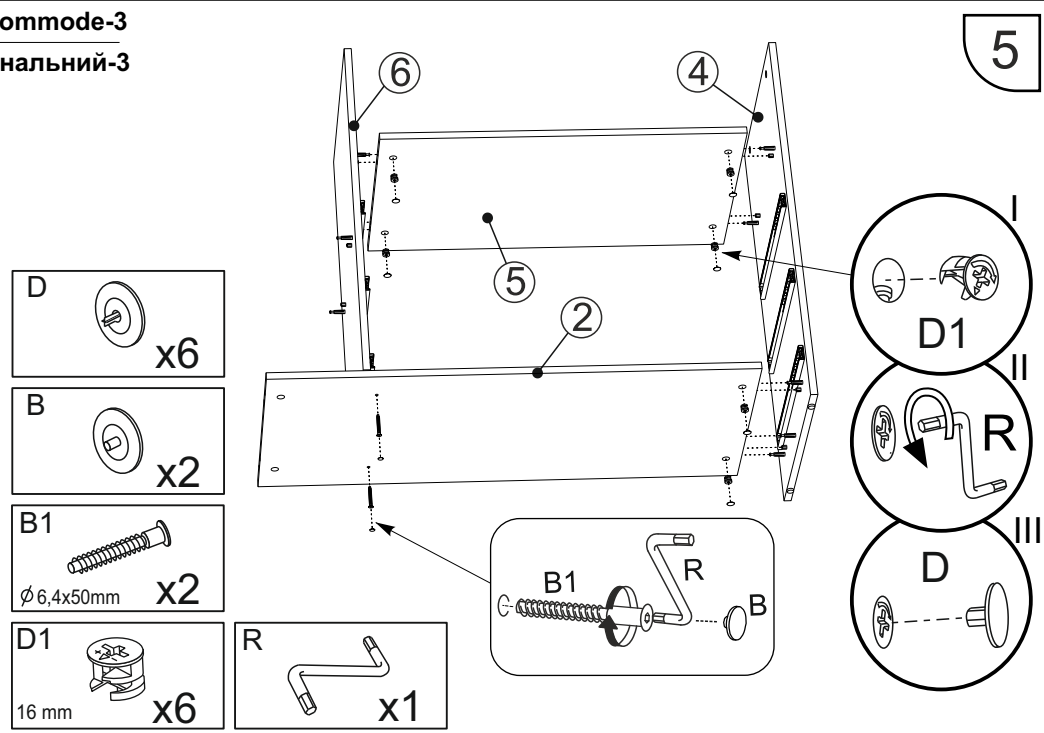


4

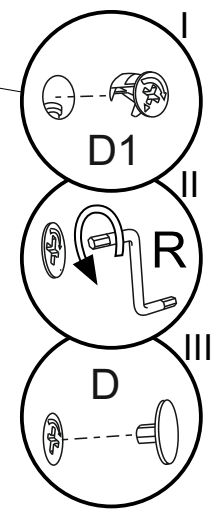


- | | | |
|-----------------------------|----------------------------|-----------------|
| C1
6x43 mm
x13 | A1
φ 8x30
x12 | K2
x4 |
|-----------------------------|----------------------------|-----------------|

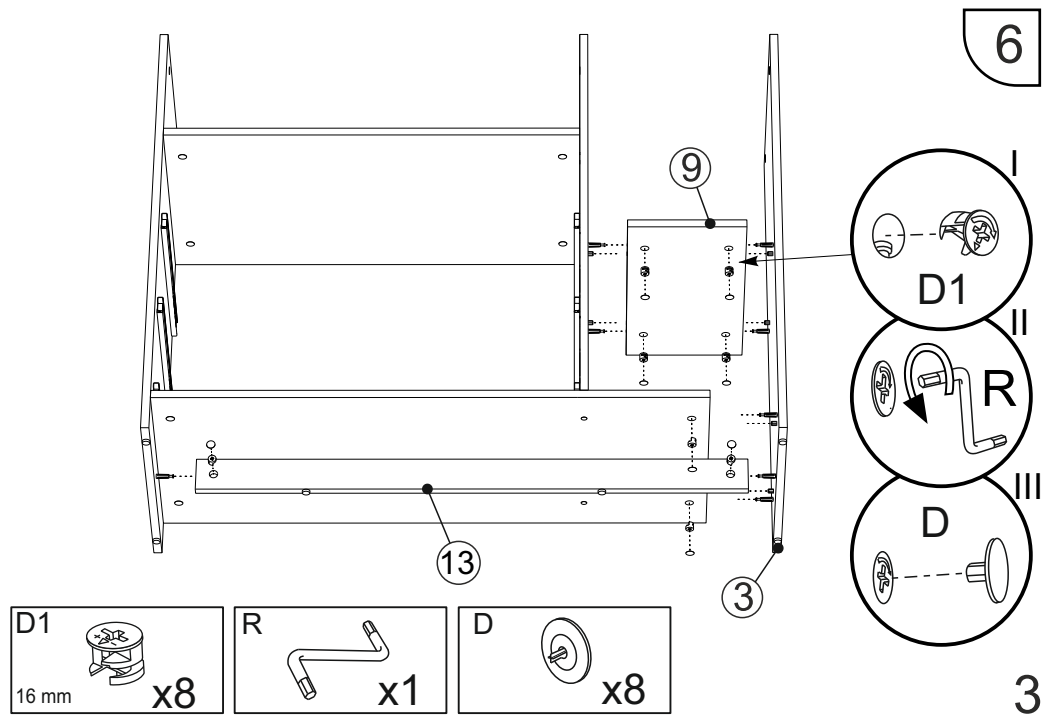
5



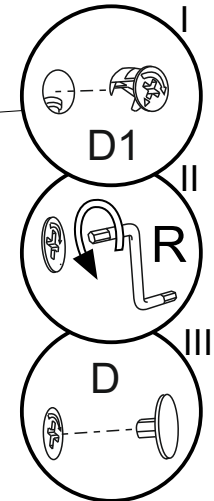
- | | |
|-------------------------------|--------------------------|
| D
x6 | B
x2 |
| B1
φ 6,4x50mm
x2 | D1
16 mm
x6 |
| R
x1 | |



6

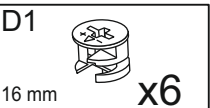
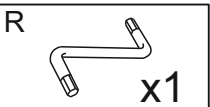
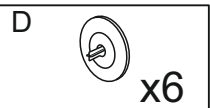
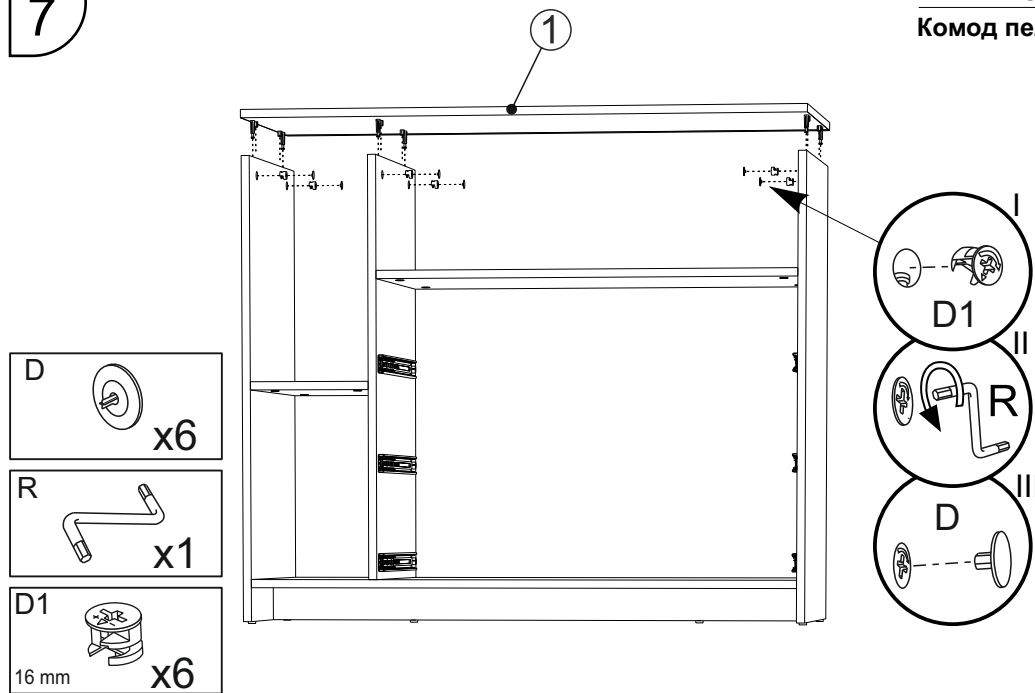


- | | | |
|--------------------------|----------------|----------------|
| D1
16 mm
x8 | R
x1 | D
x8 |
|--------------------------|----------------|----------------|



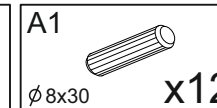
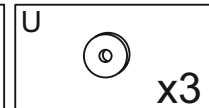
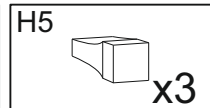
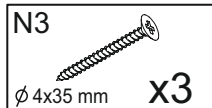
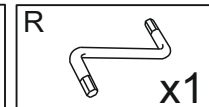
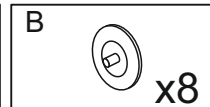
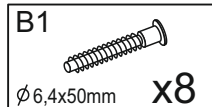
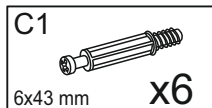
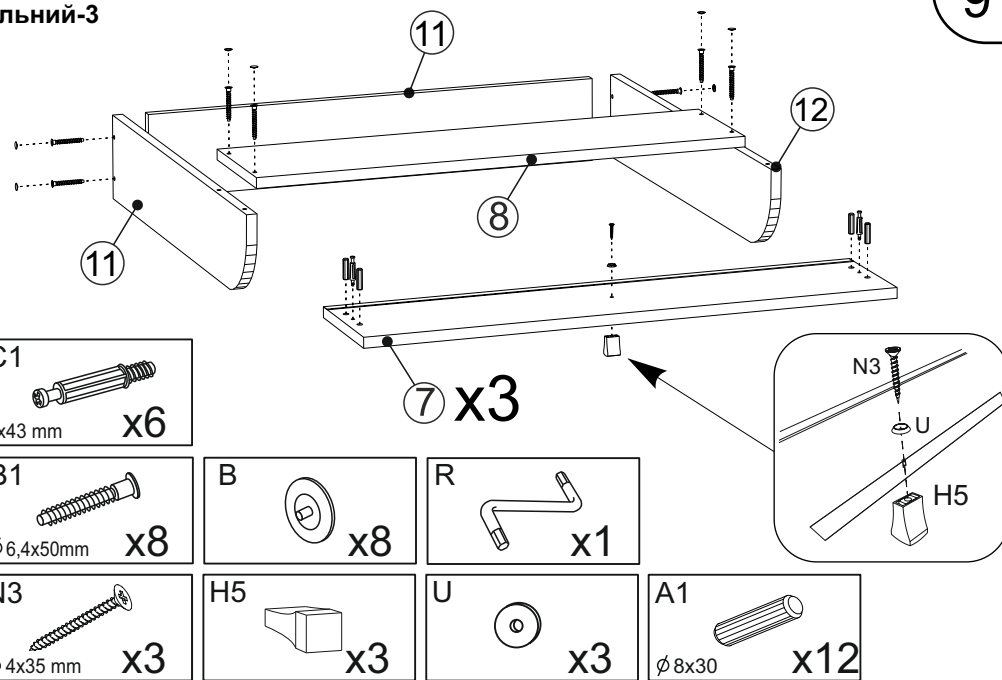
3

7

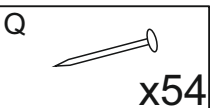
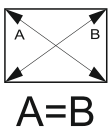
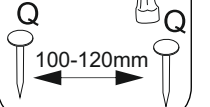
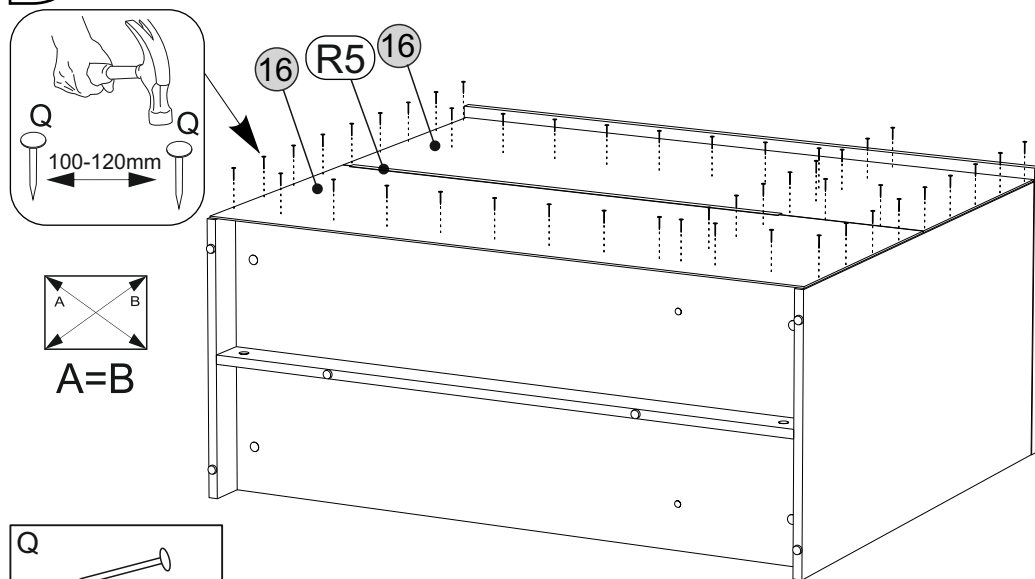


Swaddling Commode-3
Комод пеленальный-3

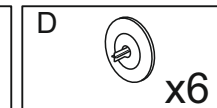
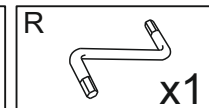
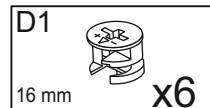
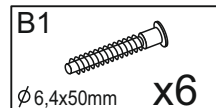
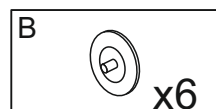
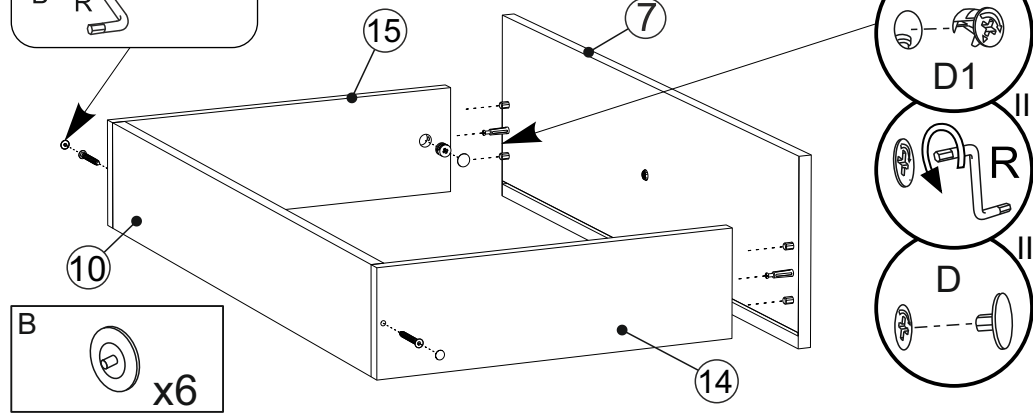
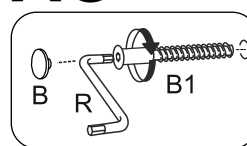
9



8



x3



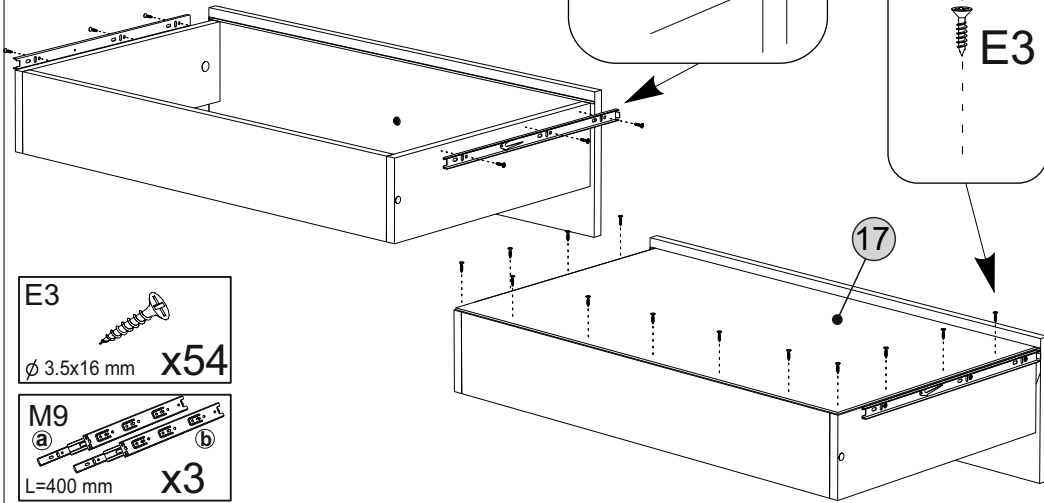
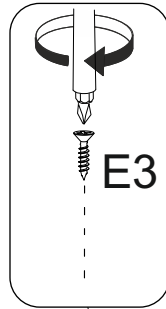
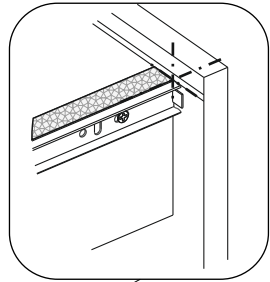
10

4

11

x3

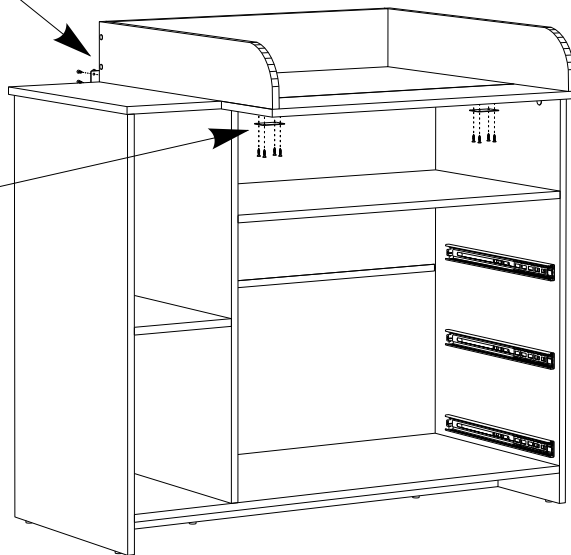
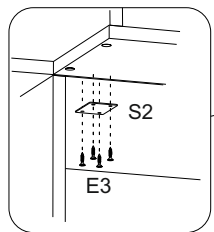
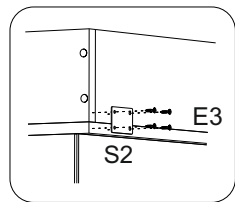
Swaddling Commode-3
Комод пеленальный-3



E3
Ø 3.5x16 mm x54

M9
L=400 mm x3

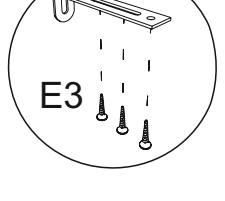
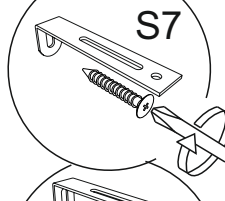
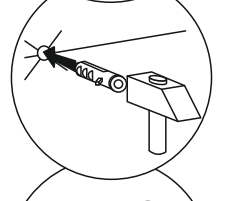
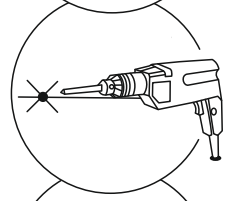
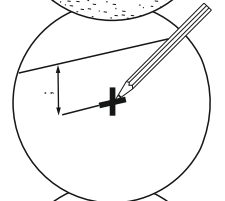
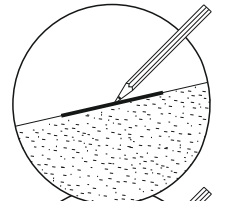
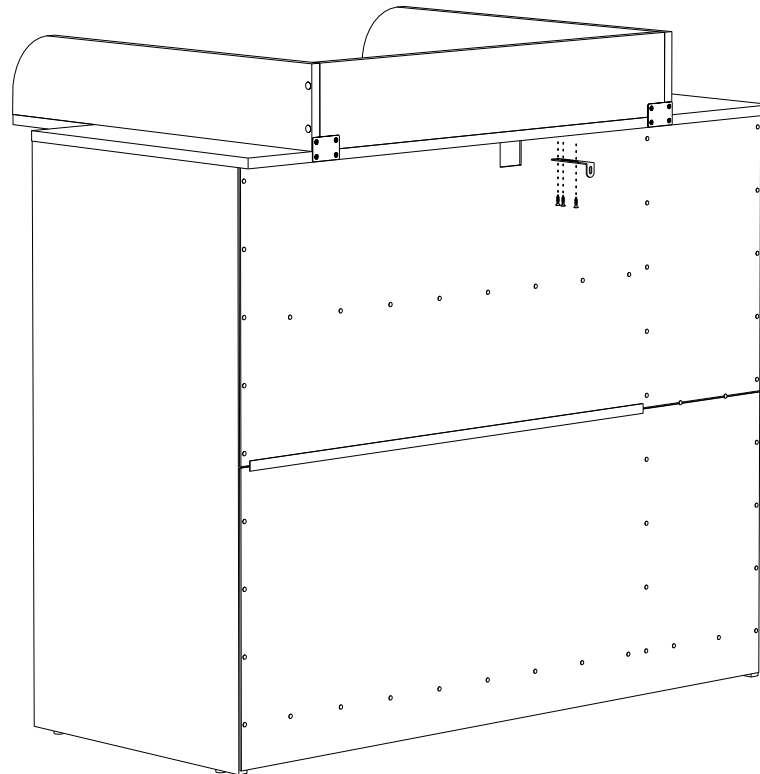
12



E3
Ø 3.5x16 mm x16

S2
x4

13



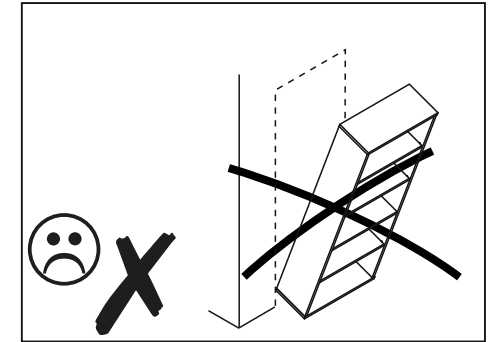
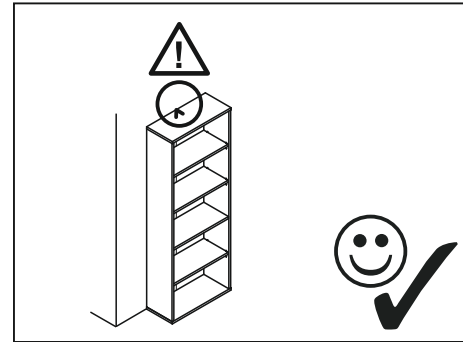
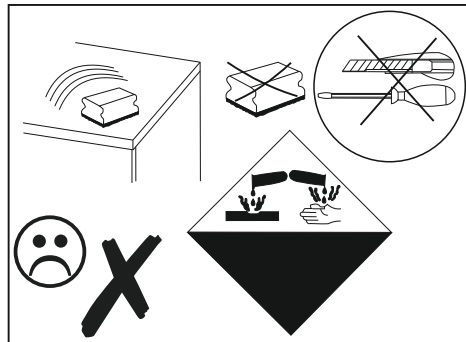
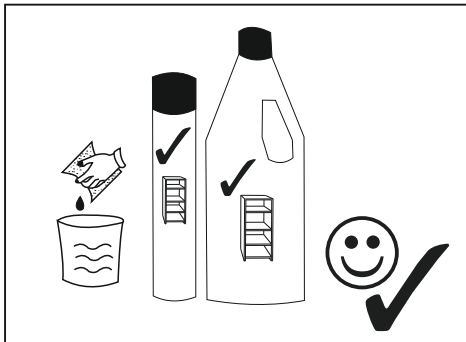
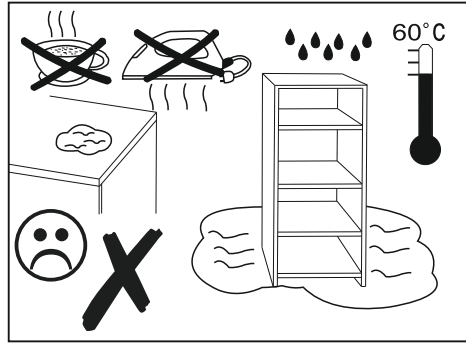
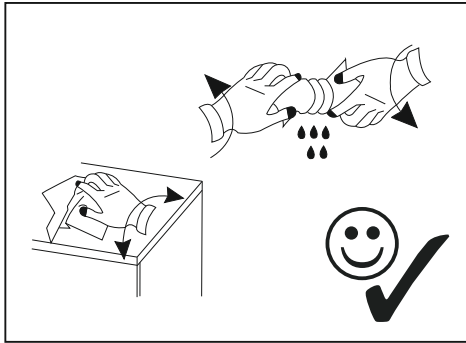
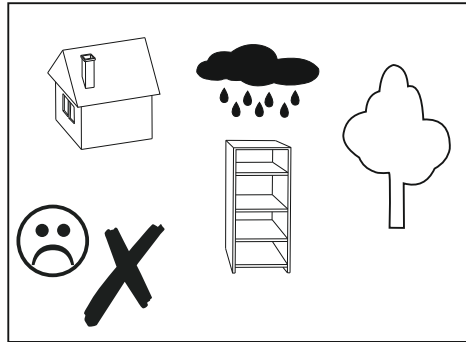
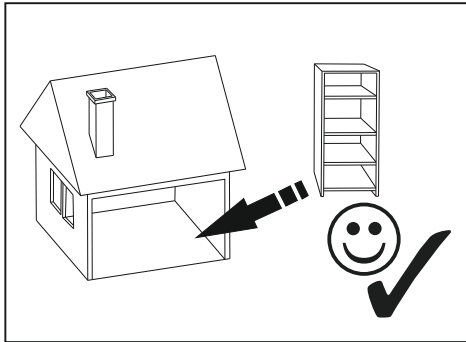
S7
x1

E8
x1

E3
Ø 3.5x16 mm x3

Swaddling Commode-3

Комод пеленальний-3



Important information
Read carefully.
Keep this information for further reference.

GB WARNING

Serious or fatal crushing injuries can occur from furniture tip-over. To prevent this furniture from tipping over it must be permanently fixed to the wall.

Fixing devices for the wall are not included since different wall materials require different types of fixing devices. Use fixing devices suitable for the walls in your home. For advice on suitable fixing systems, contact your local specialized dealer.

Wichtige Information
Sorgfältig lesen
Diese Information aufbewahren

DE ACHTUNG

Wenn Möbelstücke umkippen, können ernste oder lebensgefährliche Verletzungen durch Einklemmen die Folge sein. Um zu verhindern, dass das Möbelstück umkippt, muss es fest an der Wand verankert werden.

Beschläge für die Wandbefestigung sind nicht beigegeben, da sie von der jeweiligen Wandbeschaffenheit abhängig sind. Befestigungsbeschläge benutzen, die für die heimischen Wände geeignet sind. Bei diesbezüglichen Fragen den örtlichen Fachhandel zu Rate ziehen.

Ważne informacje
Przeczytaj uważnie.
Zachowaj ulotkę na przyszłość.

PL UWAGA

Przewrócenie sięmebli może doprowadzić do poważnych obrażeńlubśmierci.Aby zapobiec przewróceniu sięmebla, należy na stałe przymocowaćgo dościany.

W zestawie nie znajdujəsięzadneśruby mocujące, ponieważróżne rodzajeścian wymagająróżnych typówśrub. Użyjśrub odpowiednich dościan w Twoim domu. W przypadku wątpliwości, jakich śrub użyć, skontaktuj sięz najbliższym specjalistycznym sklepem.

Information importante
Aire attentivement.
Conserver ces informations pour un usage ultérieur.

FR AVERTISSEMENT

Risque de blessure grave en cas de chute du meuble. Pour éviter que le meuble ne bascule, il faut le fixer au mur de façon permanente.

Les fixations ne sont pas incluses car leur choix dépend du matériau du mur sur lequel est fixé le meuble. Utilisez des fixations adaptées au matériau du mur. Pour obtenir des conseils sur les fixations à utiliser, adressez-vous à un revendeur spécialisé.

Informații importante
Citește cu atenție.
Păstreazăaceste informații pentru referințe ulterioare.

RO ATENȚIE

Pot surveni răni grave dacăte împiedici de obiectele de mobilier. Pentru prevenirea rănilor, fixeazămobila pe perete.

Accesoriiile de fixare pentru perete nu sunt incluse deoarece materialele diferite din care sunt făcuți pereții au nevoie de accesorii diferite de fixare. Folosește accesoriiile de fixare potrivite pentru pereții camerei tale. Contacteazăun specialist dacănuștii care sunt accesoriiile potrivite pereților casei tale.

Важлива інформація
Прочитайте уважно
Збережіть цю інструкцію

UA УВАГА

Падіння незакріплених меблів може спричинити серйозне або смертельне травмування людини. Щоб запобігти перекиданню цих меблів, їх слід міцно прикріпити до стіни

Кріплення до стіни не додаються, оскільки різні матеріали потребують різних кріплень. Використовуйте кріпильні пристрої, які пасують матеріалу Ваших стін. За порадою щодо належних систем кріплення звертайтеся у місцеву спеціалізовану крамницю.