

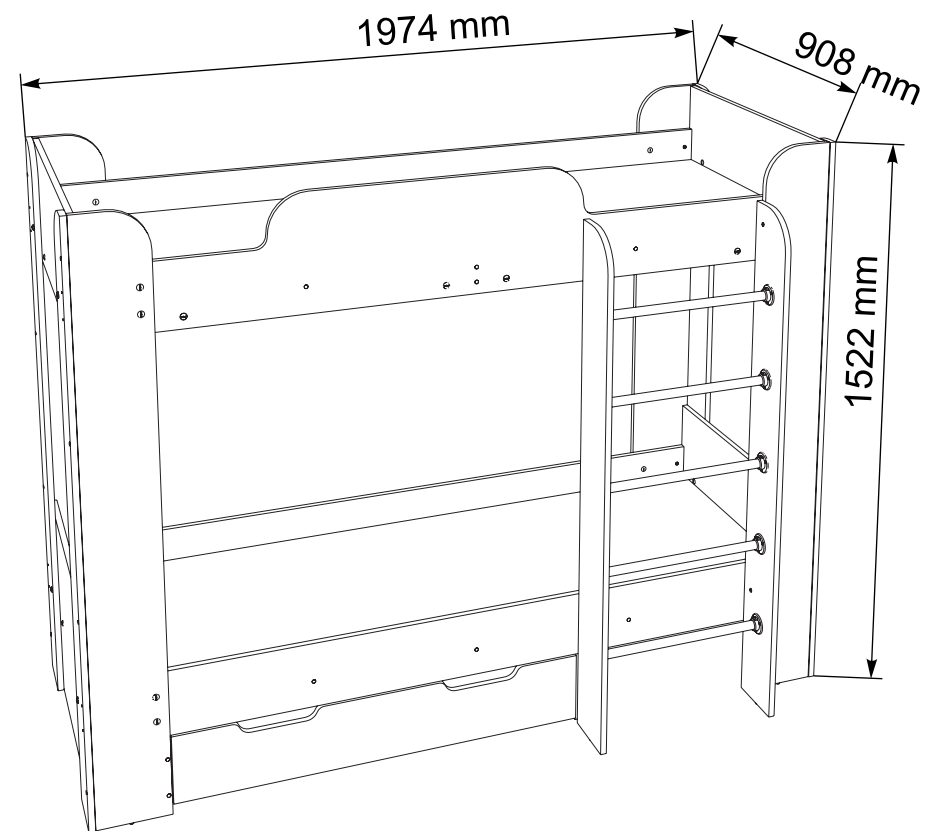
No	a x b	x	No	a x b	x
1	1910x170	1	15	968x100	2
2	1910x300	1	16	1060x180	1
3L	1910x170	1	17	500x100	2
3R	1910x170	1	18	996x500	1
4	740x300	2	19	740x200	1
5	740x500	2	20	1070x60	1
6	1522x184	2	21	1380x150	1
7	1522x136	4	22	1380x150	1
8	1522x184	2	23		
9	504x60	2	22		
10	504x60	2	25		
11	778x60	4	26		
12	1910x708	2	27		
13	708x60	1	28		
14	708x260	1	29		

(ENG)

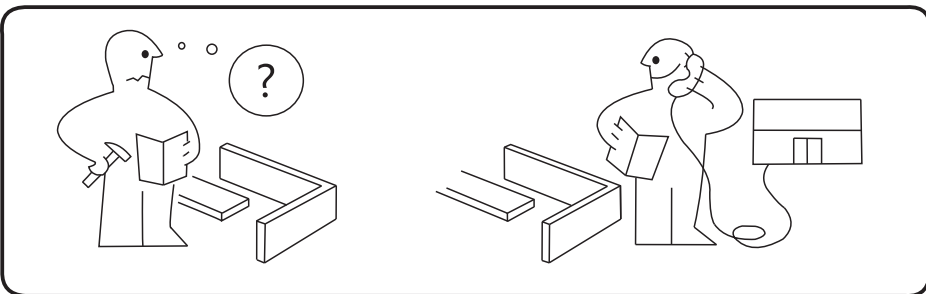
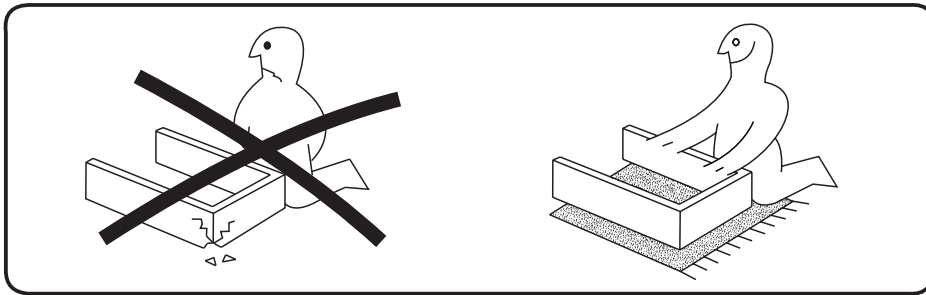
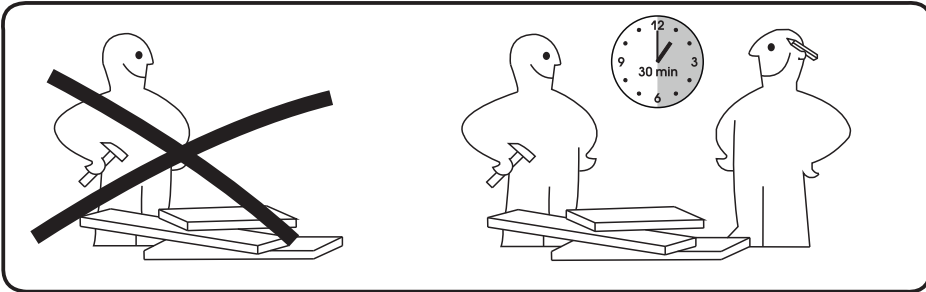
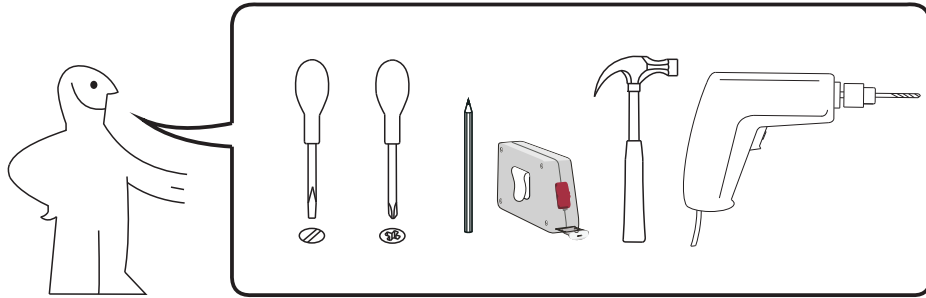
Bed Tviks-2

(UA)

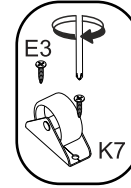
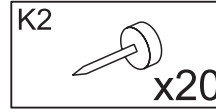
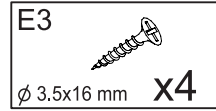
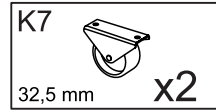
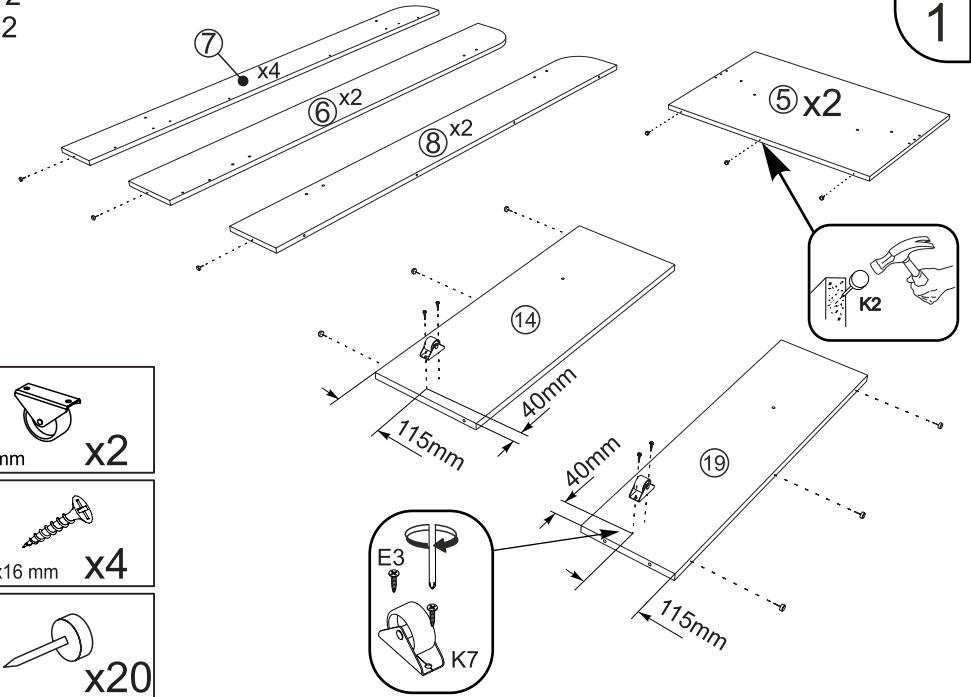
Ліжко ТВІКС-2



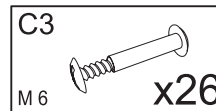
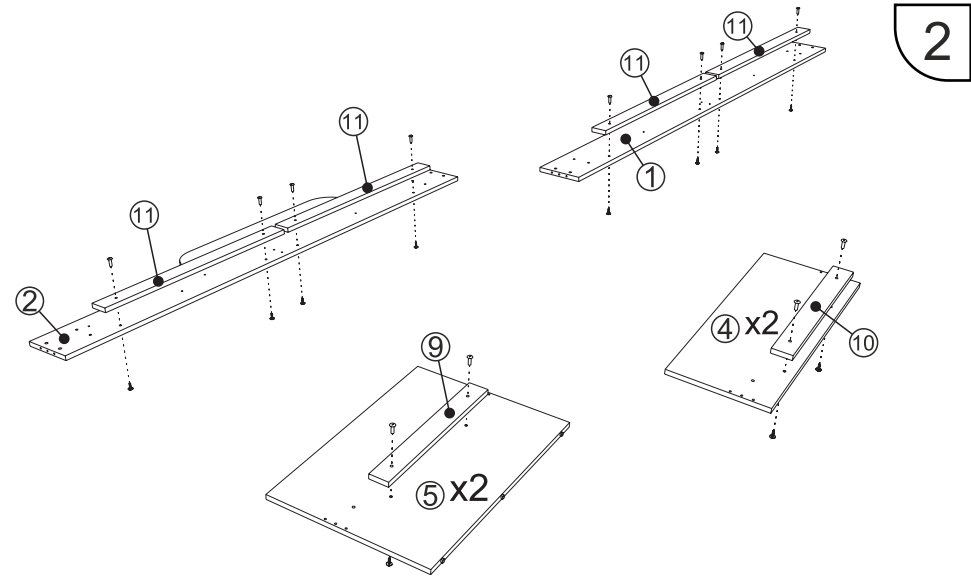
Bed Tviks-2
Ліжко Твікс-2



1

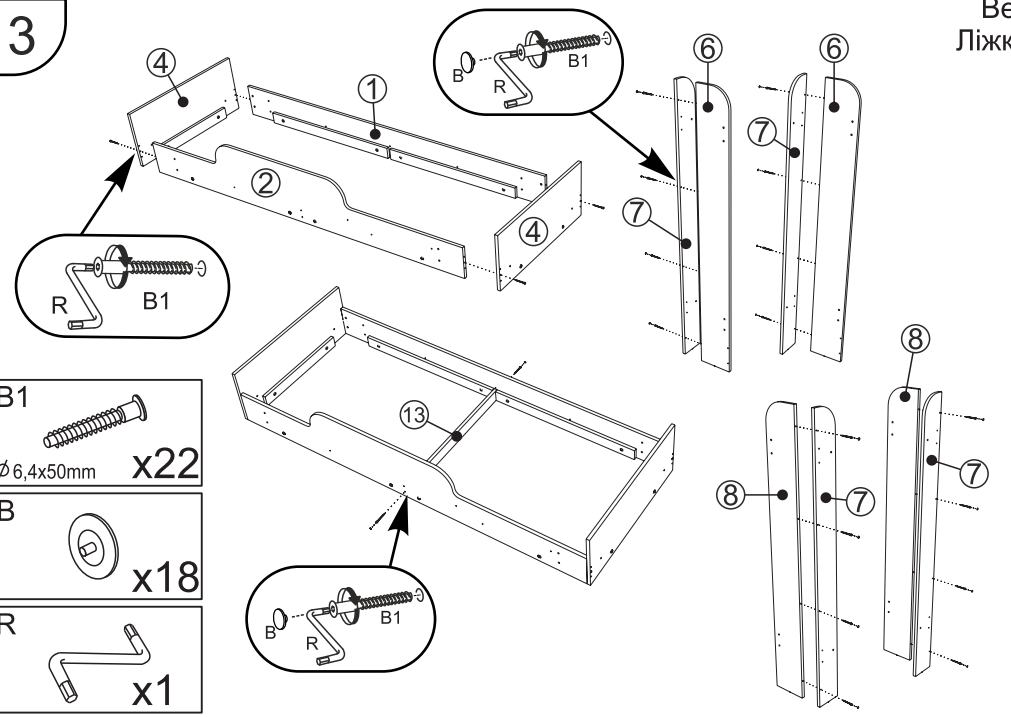


2



2

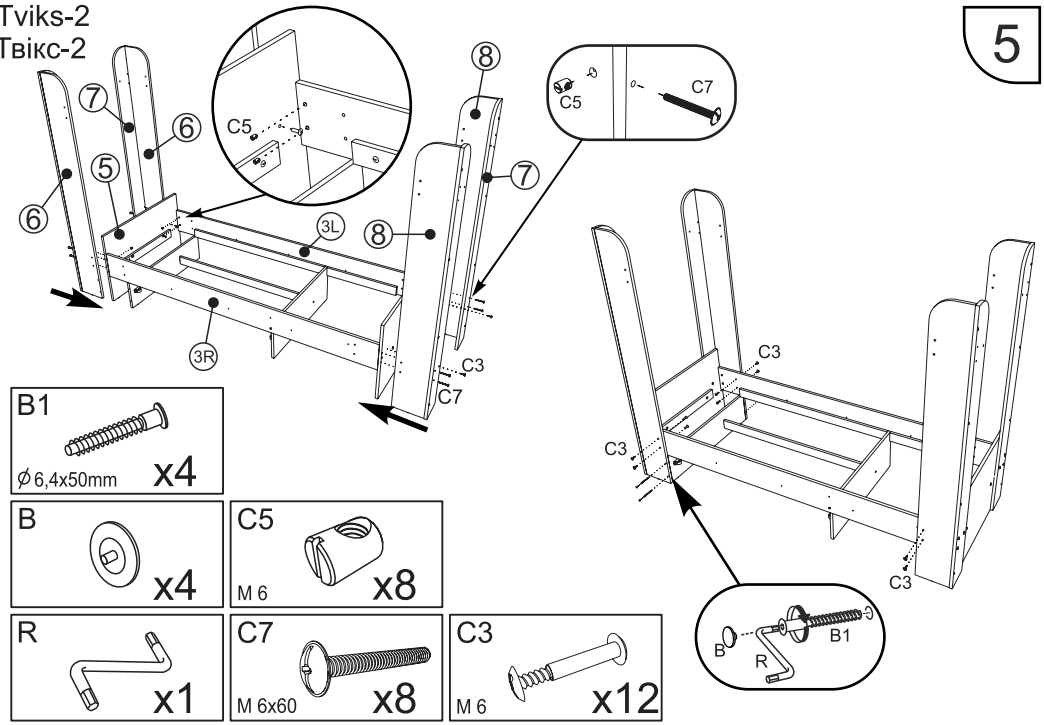
3



- B1 $\phi 6,4 \times 50 \text{mm}$ x22
- B x18
- R x1

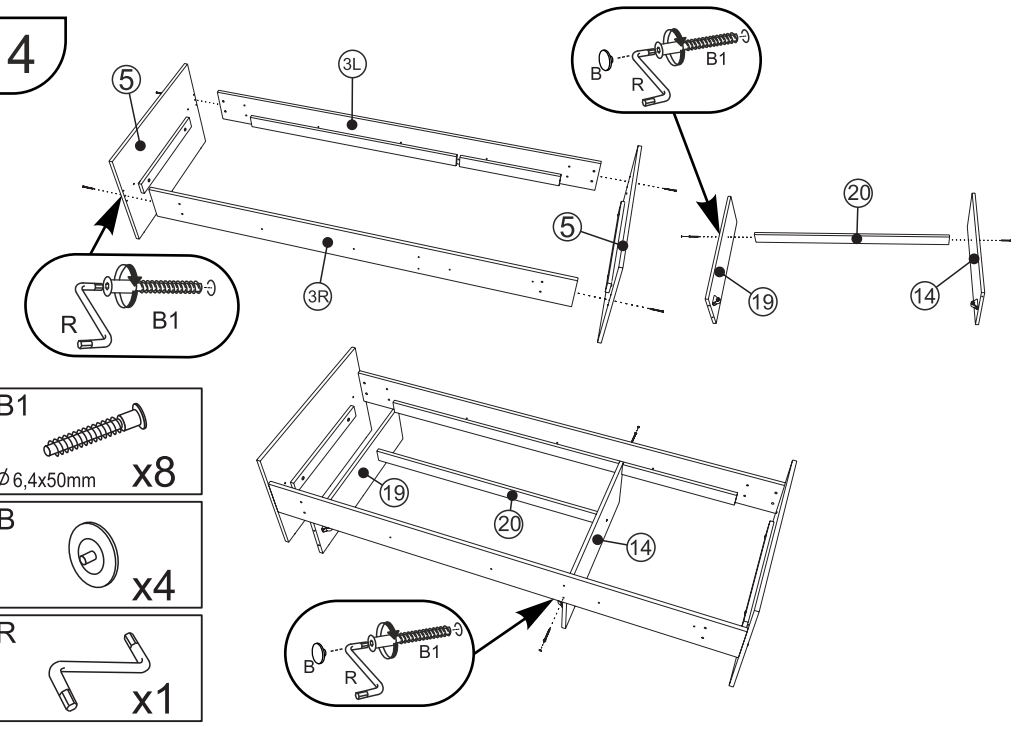
Bed Tviks-2
Ліжко Твікс-2

5



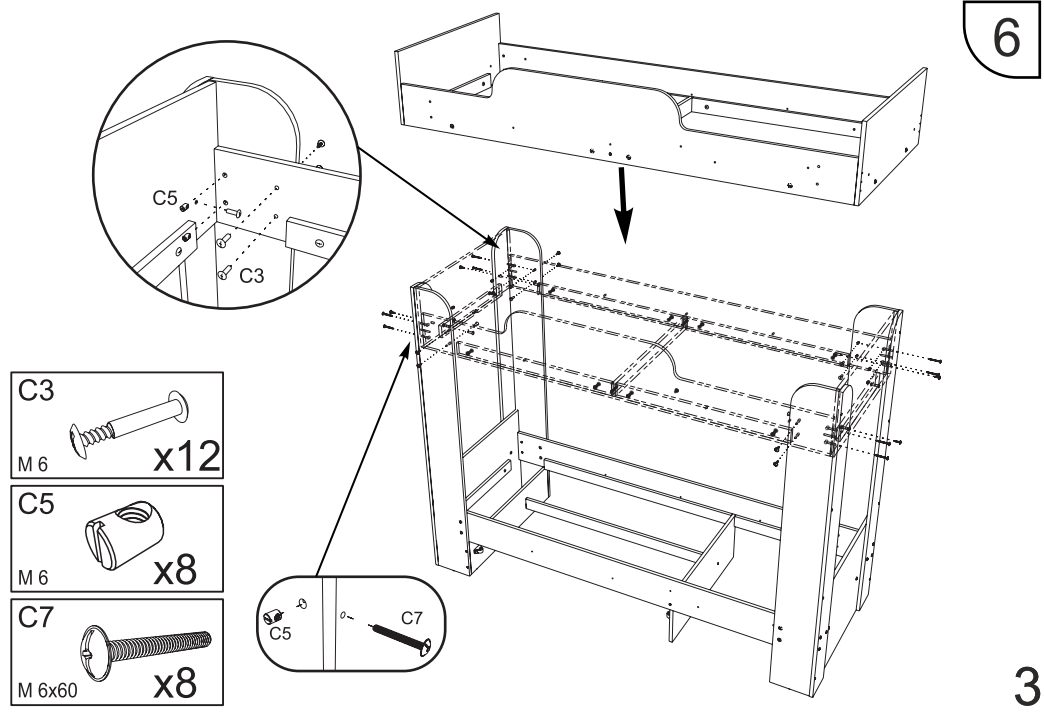
- B1 $\phi 6,4 \times 50 \text{mm}$ x4
- B x4
- R x1
- C5 M 6 x8
- C7 M 6x60 x8
- C3 M 6 x12

4



- B1 $\phi 6,4 \times 50 \text{mm}$ x8
- B x4
- R x1

6

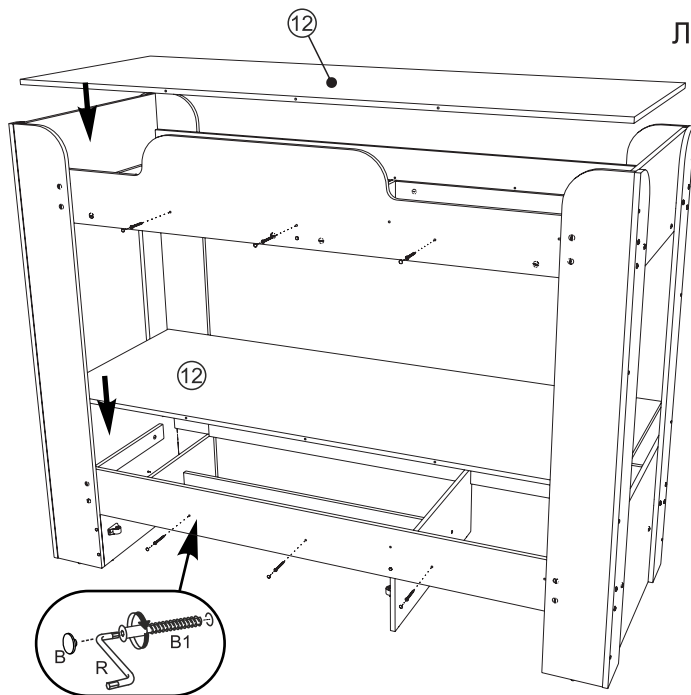



- C3 M 6 x12
- C5 M 6 x8
- C7 M 6x60 x8

3

7

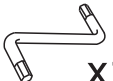
Bed Tviks-2
Ліжко Твікс-2



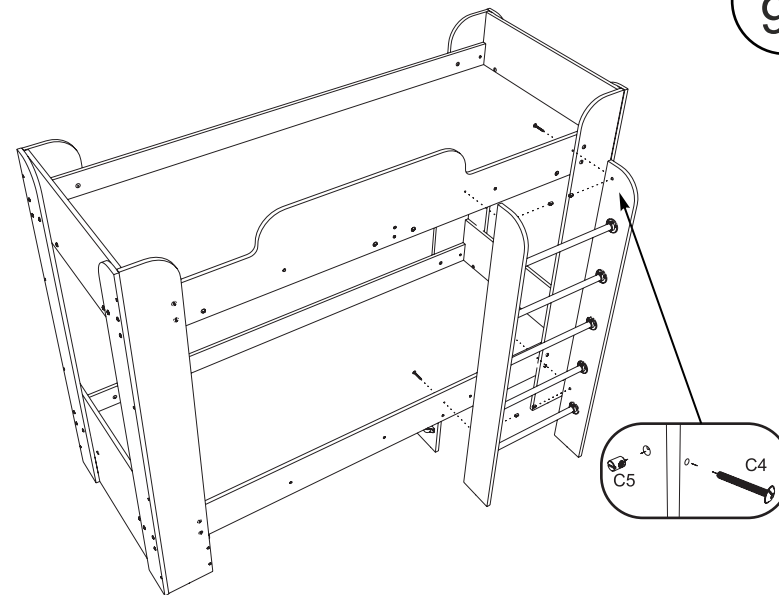
B1

 Ø 6,4x50mm x12


B


 x12

R

 x1

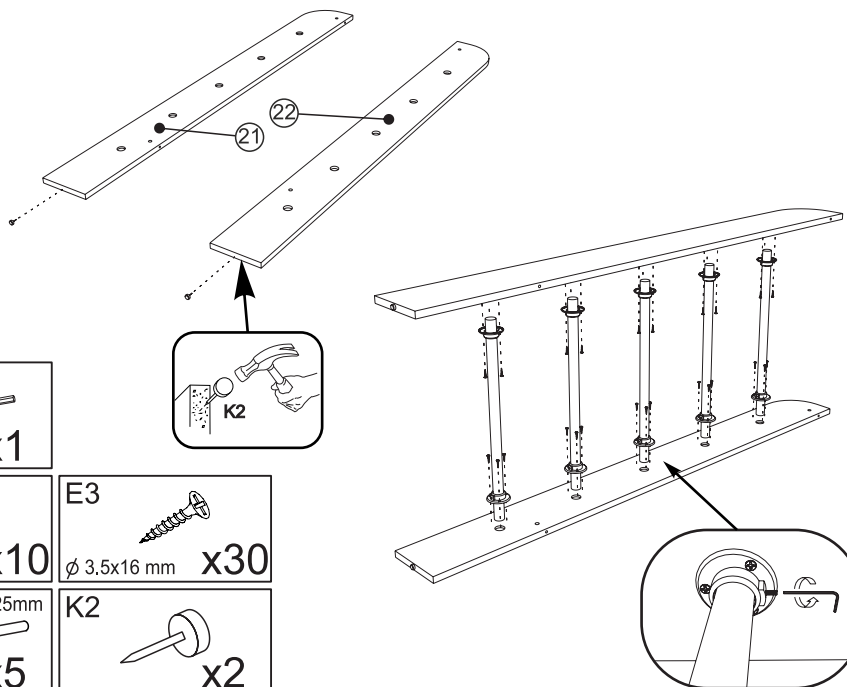
9



C4

 M 6x50 x4


C5

 M 6 x4


8





R3

 x1

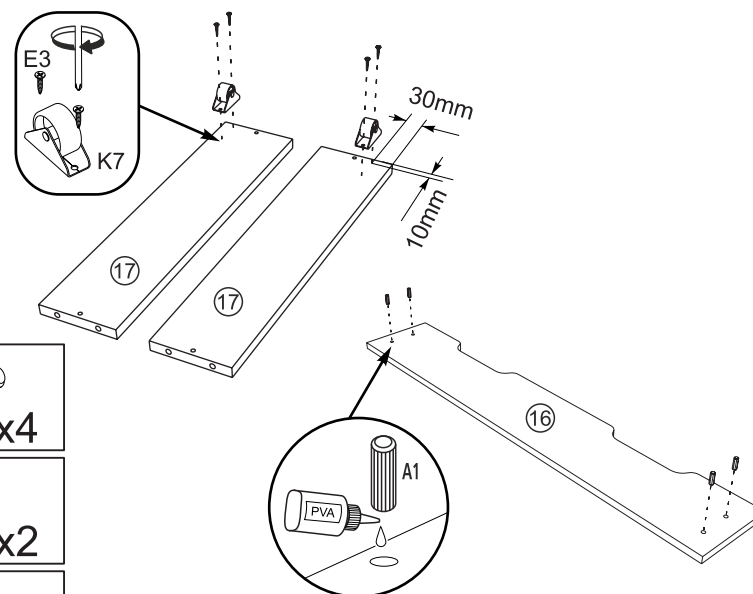
F3

 x10

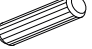
R2

 Ø 25mm
 L=488mm x5


E3

 Ø 3,5x16 mm x30

K2

 x2

10



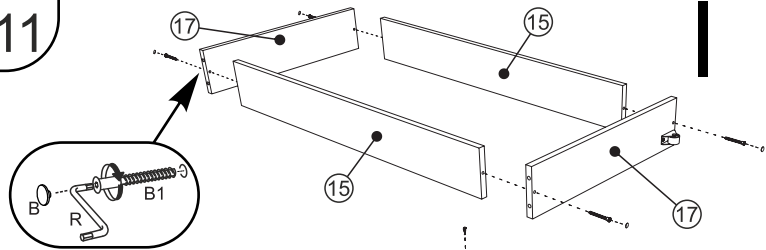
A1

 Ø 8x30 x4

K7

 32,5 mm x2

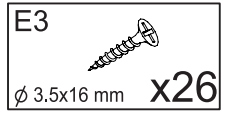
E3

 Ø 3,5x16 mm x4

11

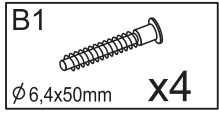


E3



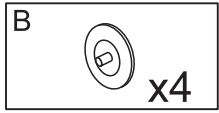
∅ 3.5x16 mm x26

B1



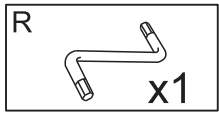
∅ 6,4x50mm x4

B

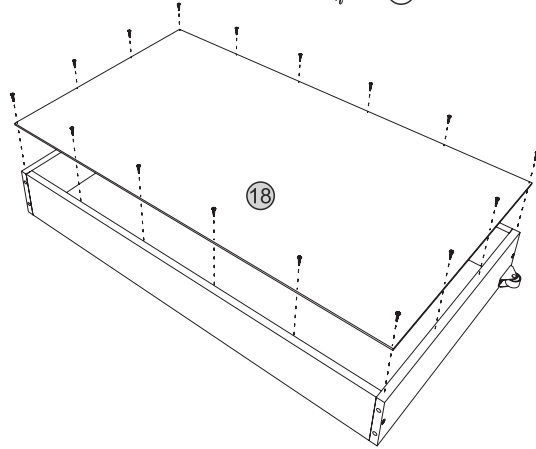


x4

R

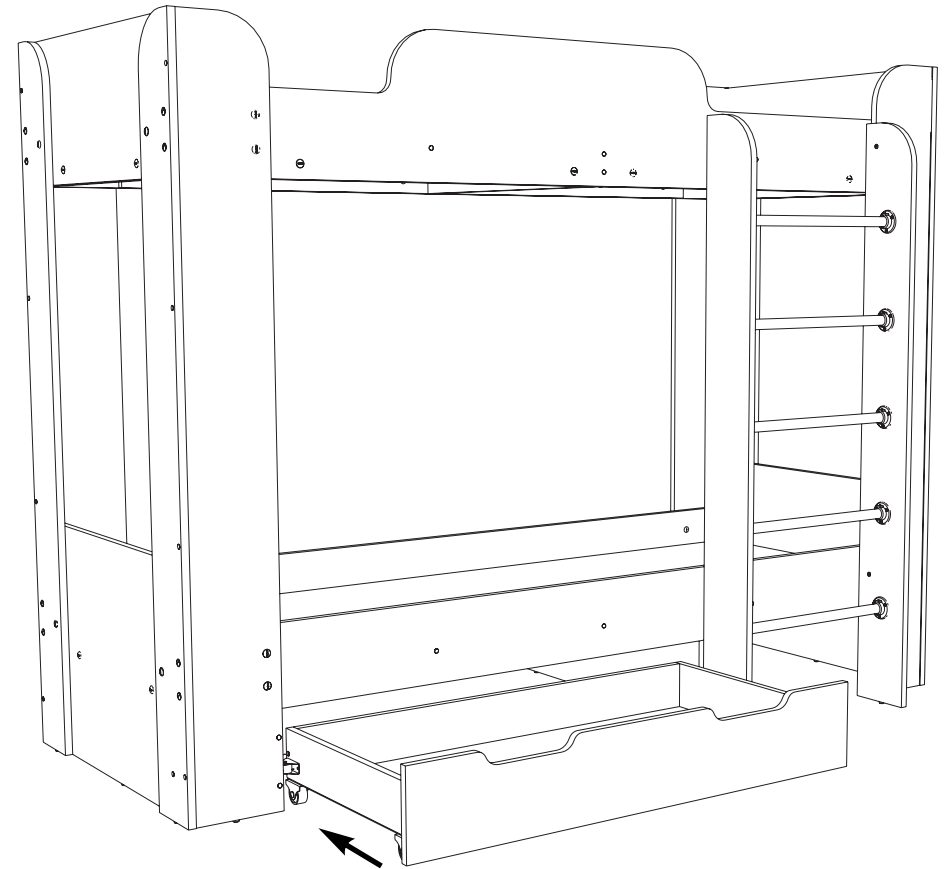


x1

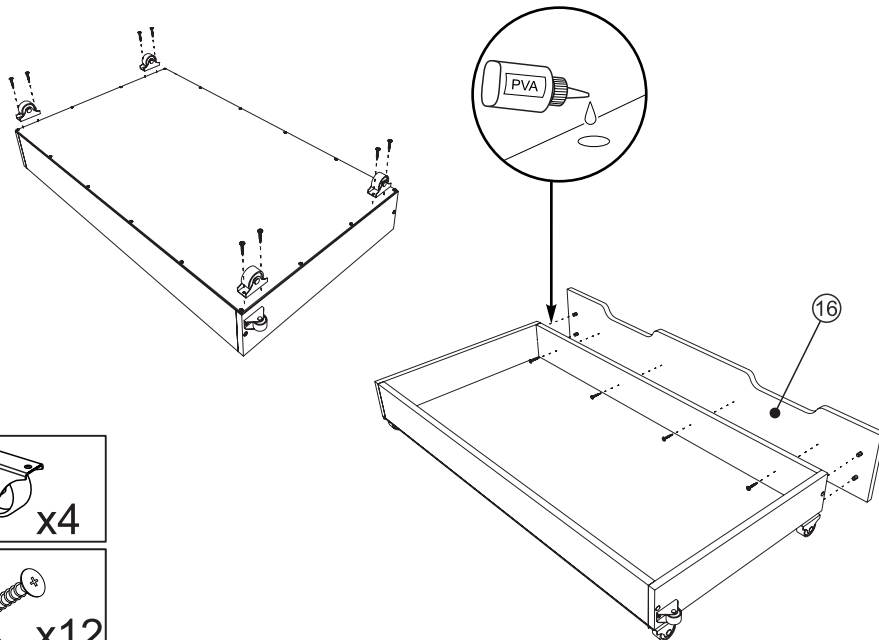


Bed Tviks-2
Ліжко Твікс-2

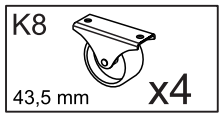
13



12

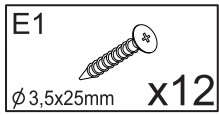


K8



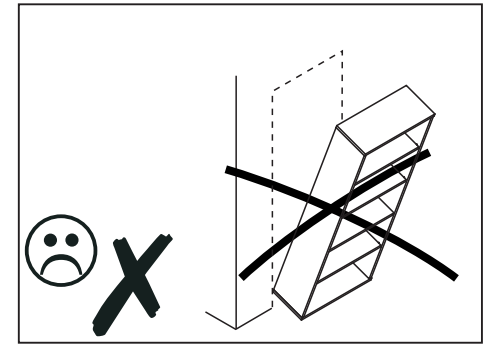
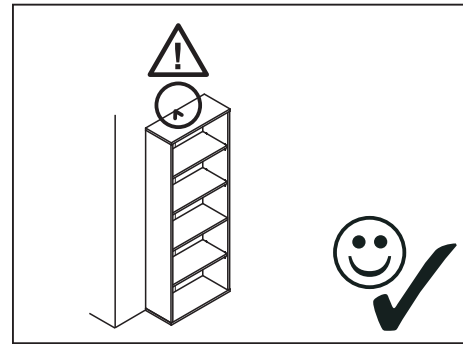
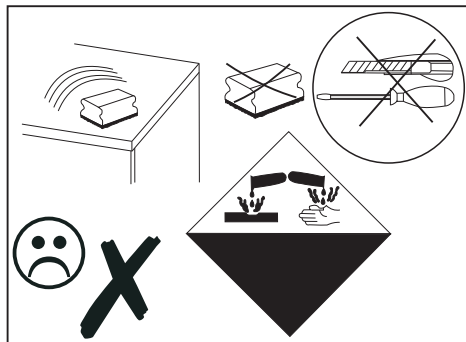
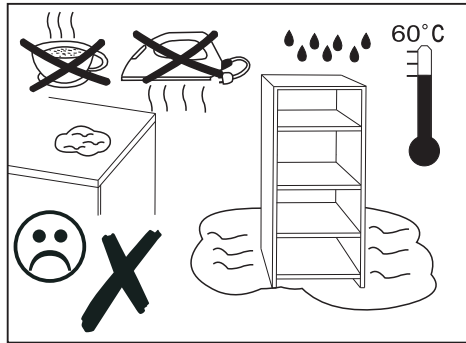
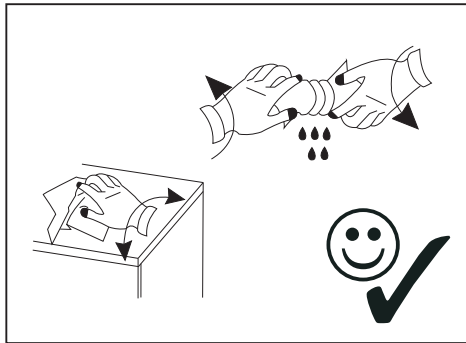
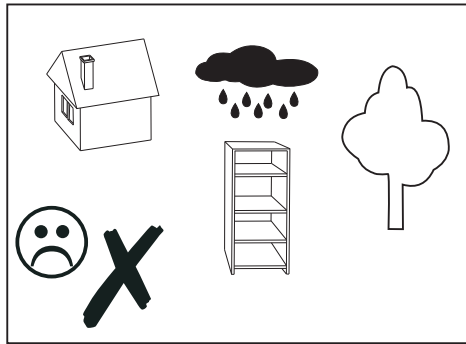
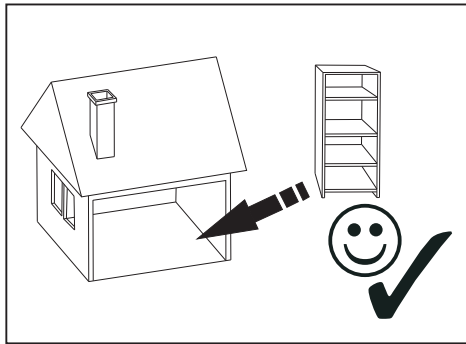
43,5 mm x4

E1



∅ 3,5x25mm x12

Bed Tviks-2
Ліжко Твікс-2



Important information
Read carefully.
Keep this information for further reference.

GB WARNING

Serious or fatal crushing injuries can occur from furniture tip-over. To prevent this furniture from tipping over it must be permanently fixed to the wall.

Fixing devices for the wall are not included since different wall materials require different types of fixing devices. Use fixing devices suitable for the walls in your home. For advice on suitable fixing systems, contact your local specialized dealer.

Wichtige Information
Sorgfältig lesen
Diese Information aufbewahren

DE ACHTUNG

Wenn Möbelstücke umkippen, können ernste oder lebensgefährliche Verletzungen durch Einklemmen die Folge sein. Um zu verhindern, dass das Möbelstück umkippt, muss es fest an der Wand verankert werden.

Beschläge für die Wandbefestigung sind nicht beigegeben, da sie von der jeweiligen Wandbeschaffenheit abhängig sind. Befestigungsbeschläge benutzen, die für die heimischen Wände geeignet sind. Bei diesbezüglichen Fragen den örtlichen Fachhandel zu Rate ziehen.

Ważne informacje
Przeczytaj uważnie.
Zachowaj ulotkę na przyszłość.

PL UWAGA

Przewrócenie sięmebli może doprowadzić do poważnych obrażeń lub śmierci. Aby zapobiec przewróceniu sięmebla, należy na stałe przymocować go dościany.

W zestawie nie znajdują się narzędzia mocujące, ponieważ różne rodzajeścian wymagają różnych typówśrub. Użyjśrub odpowiednich dościan w Twoim domu. W przypadku wątpliwości, jakich śrub użyć, skontaktuj sięz najbliższym specjalistycznym sklepem.

Information importante
A lire attentivement.
Conserver ces informations pour un usage ultérieur.

FR AVERTISSEMENT

Risque de blessure grave en cas de chute du meuble. Pour éviter que le meuble ne bascule, il faut le fixer aumur de façon permanente.

Les fixations ne sont pas incluses car leur choix dépend du matériau du mur sur lequel est fixé le meuble. Utilisez des fixations adaptées au matériau du mur. Pour obtenir des conseils sur les fixations à utiliser, adressez-vous à un revendeur spécialisé.

Informații importante
Citește cu atenție.
Păstreazăaceste informații pentru referințe ulterioare.

RO ATENȚIE

Pot surveni răni grave dacăte împiedici de obiectele de mobilier. Pentru prevenirea rănilor, fixeazămobila pe perete.

Accesorile de fixare pentru perete nu sunt incluse deoarece materialele diferite din care sunt făcuți pereteii au nevoie de accesorii diferite de fixare. Folosește accesorile de fixare potrivite pentru pereții camerei tale. Contacteazăun specialist dacănuștii care sunt accesorile potrivite pereților casei tale.

Важлива інформація
Прочитайте уважно
Збережіть цю інструкцію

UA УВАГА

Падіння незакріплених меблів може спричинити серйозне або смертельне травмування людини. Щоб запобігти перекиданню цих меблів, їх слід міцно прикріпити до стіни

Кріплення до стіни не додаються, оскільки різні матеріали потребують різних кріплень. Використовуйте кріпильні пристрої, які пасують матеріалу Ваших стін. За порадою щодо належних систем кріплення звертайтеся у місцеву спеціалізовану крамницю.