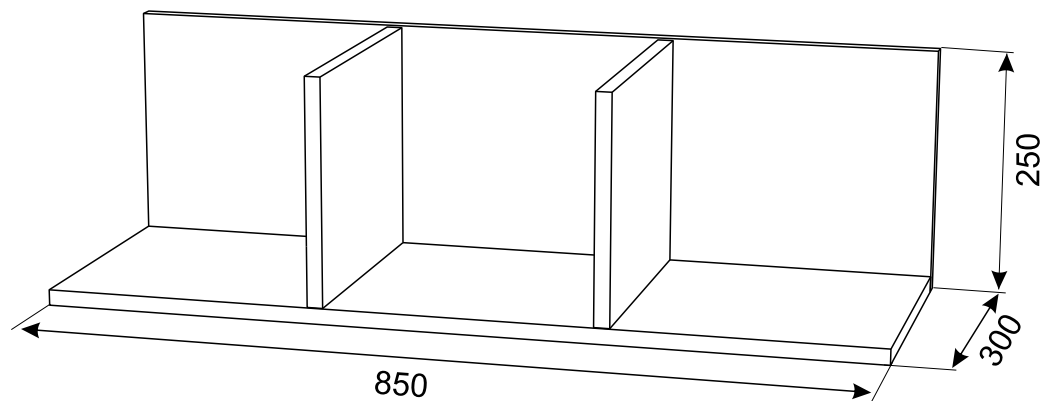


ENG

Shelf "P-30"

UA

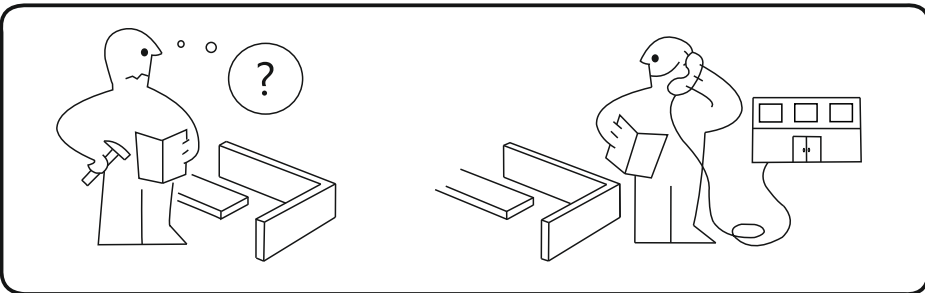
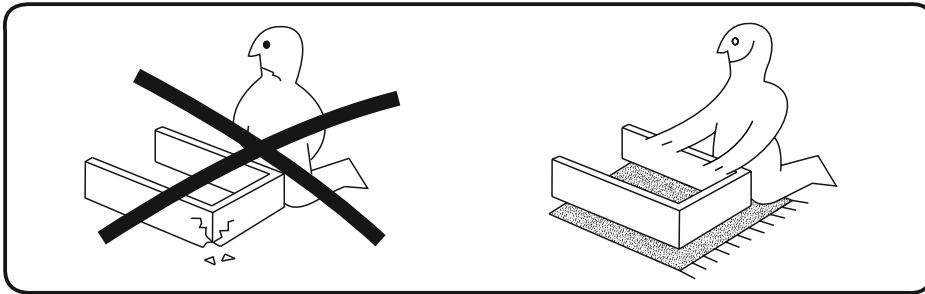
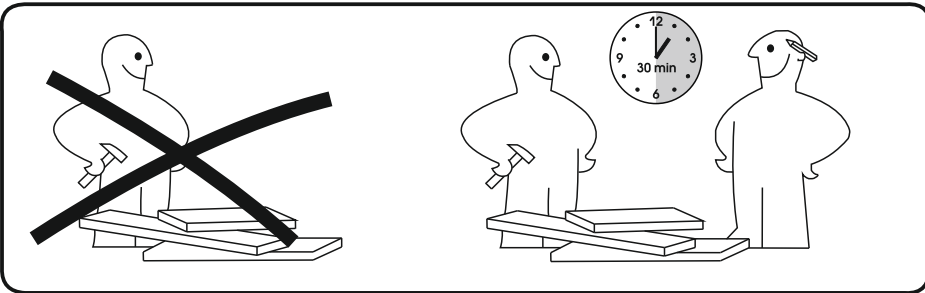
Полиця "П-30"



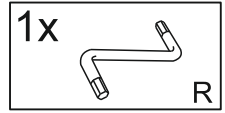
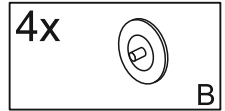
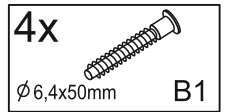
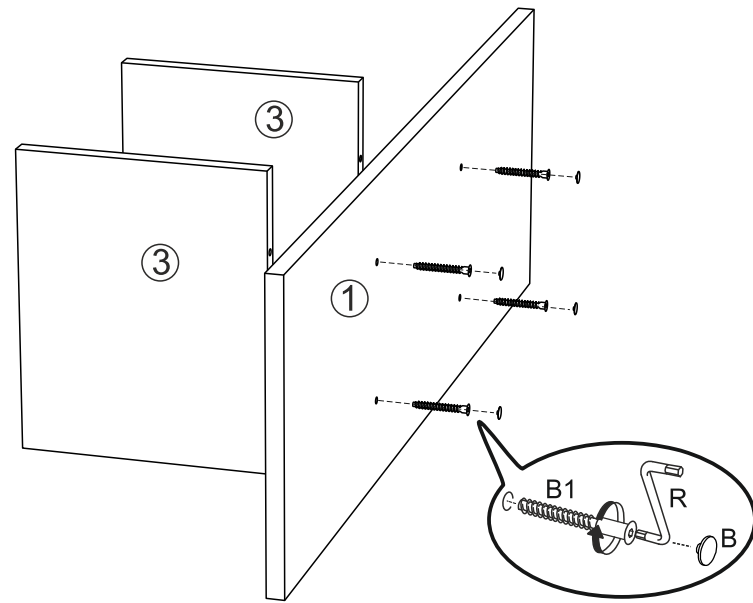
11x φ 6,4x50mm B1	11x B	2x E8
1x R	6x φ 3.5x16 mm E3	2x S3

No	axb	x
1	850x284	1
2	850x250	1
3	232x282	2

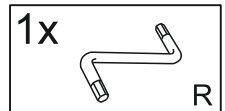
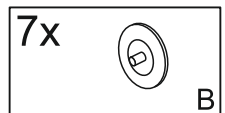
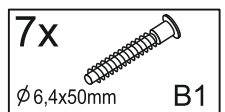
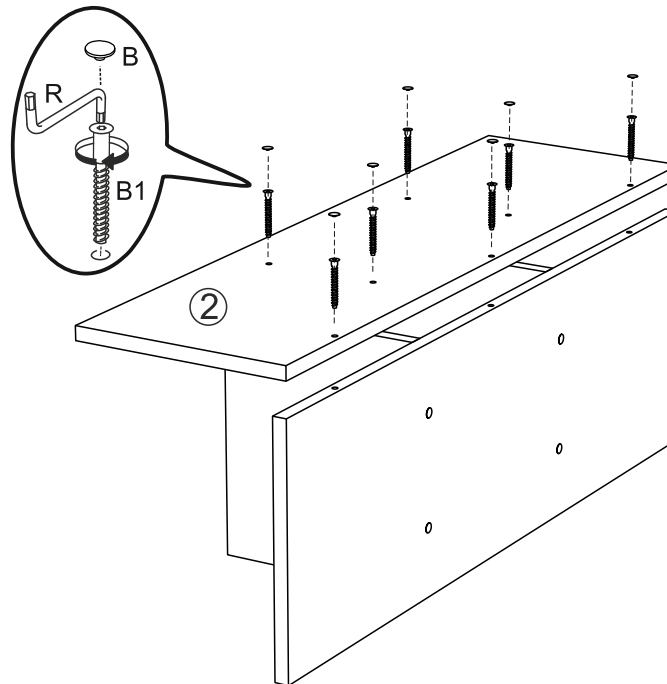
Shelf "P-30"
Полиця "П-30"



1



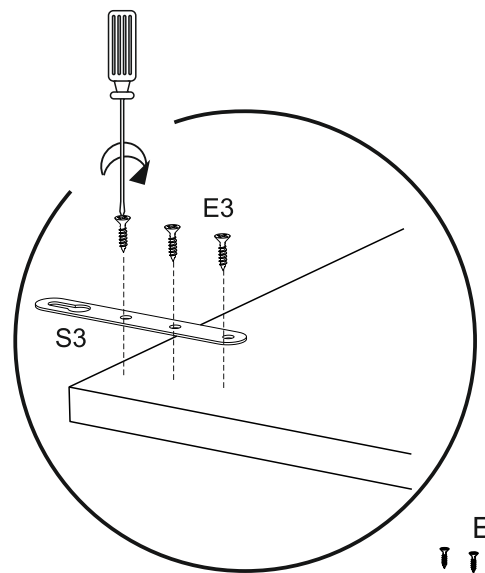
2



3

6x
φ 3.5x16 mm E3

2x
S3



Shelf "P-30" Полиця "П-30"

