

M2 L=350 mm x2	E3 φ 3.5x16 mm x34	Q x40
E10 x4	D x10	K16 x5
A1 φ 8x30 x28	D1 16 mm x10	H5 x2
B1 φ 6,4x50mm x12	C2 84 mm x2	N3 φ 4x35 mm x2
R x1	C1 6x43 mm x6	U x2

No	a x b	x
1	1170x400	1
2	1170x400	1
3	368x398	1
4	368x398	1
5	368x398	1
6	368x398	1
7	368x398	3
8	192x360	2
9	350x100	4
10	311x100	2
11	228x1164	1
12	339x357	2

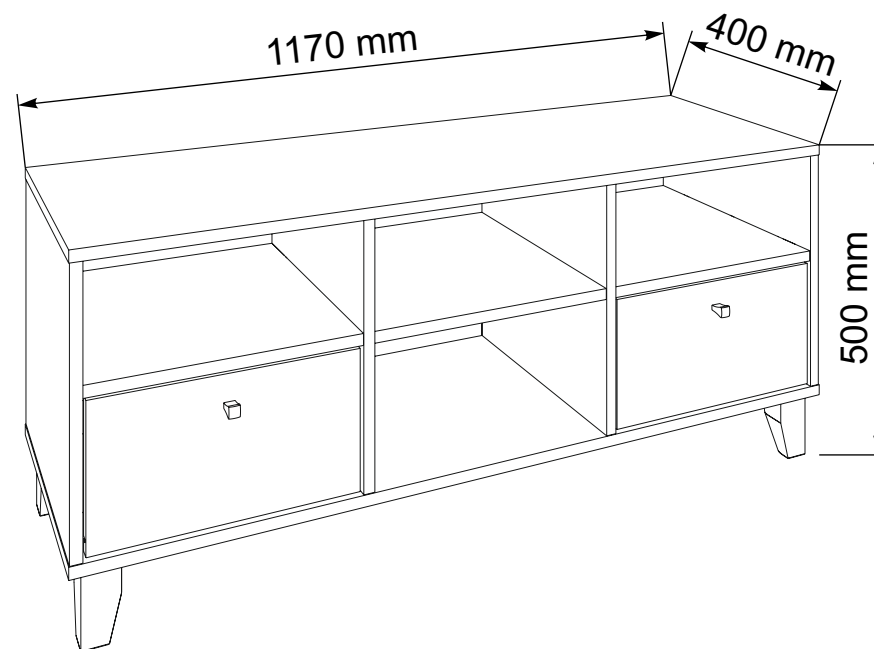
■ - DVP/ДВП

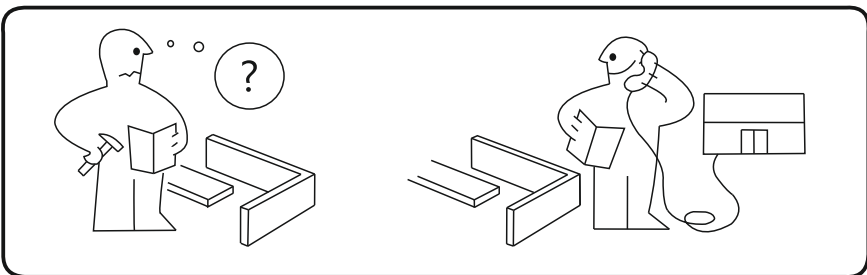
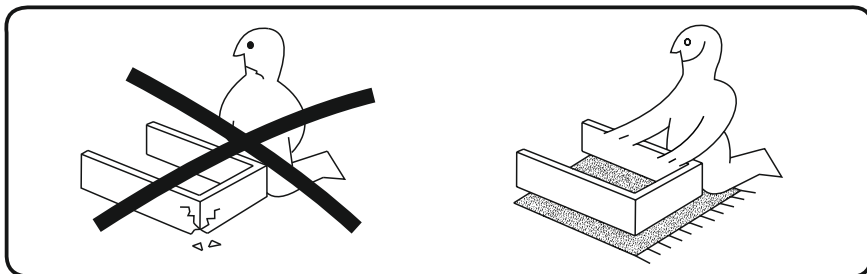
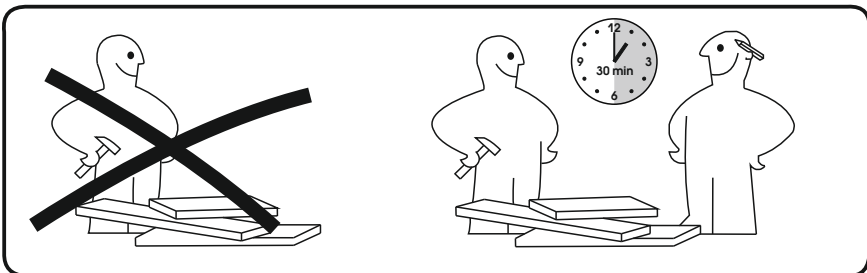
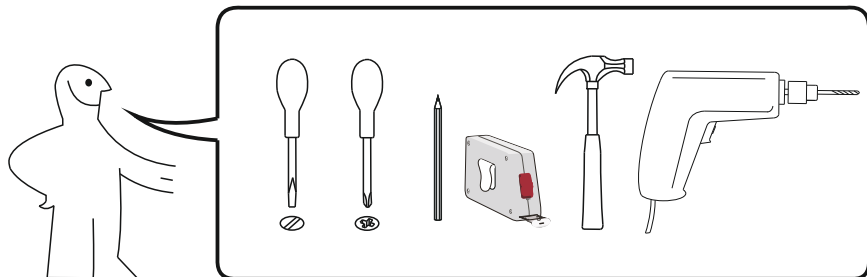
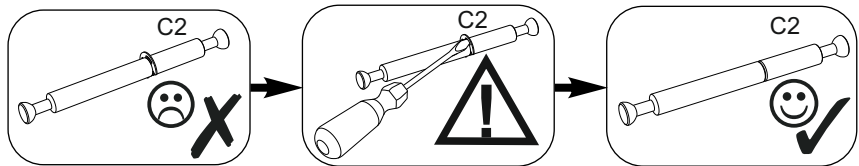
(ENG)

TV stand "Belis"

(UA)

Тумба під ТВ "Беліз"





“Belis”
“Беліз”

1

C1

6x43 mm **x6**

A1

∅ 8x30 **x20**

N3

∅ 4x35 mm **x2**

U

x2

H5

x2

2

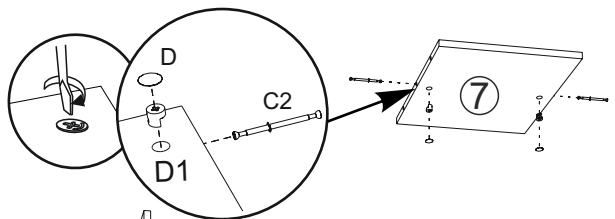
M2

L=350 mm **x2**

E3

∅ 3.5x16 mm **x8**

3

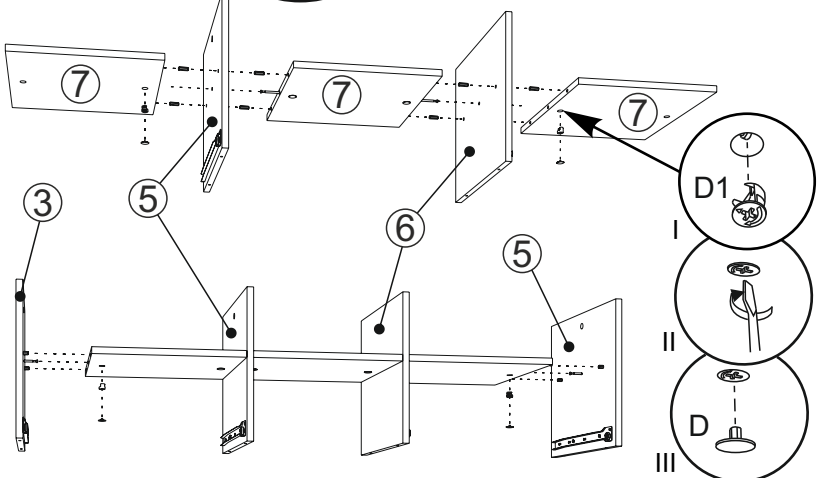


A1
 $\phi 8 \times 30$ x8

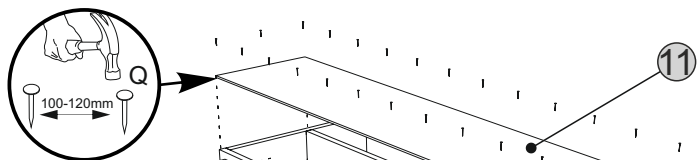
C2
 84 mm x2

D
 x6

D1
 16 mm x6



“Belis”
 “Беліз”

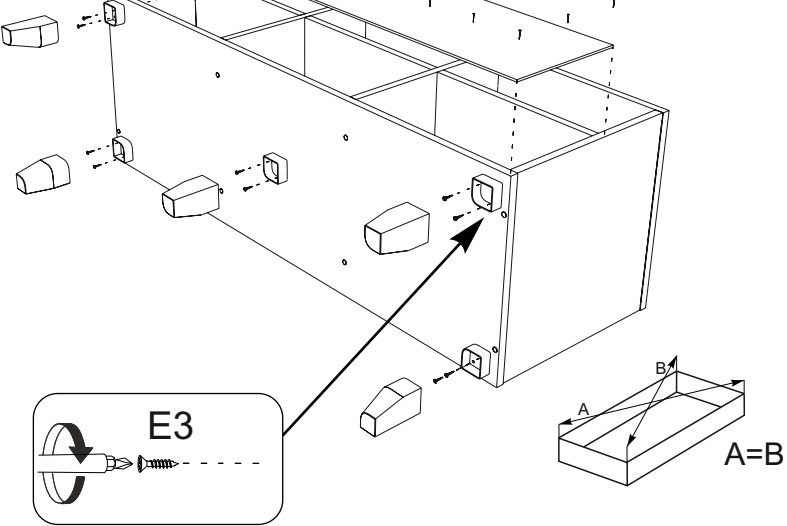


5

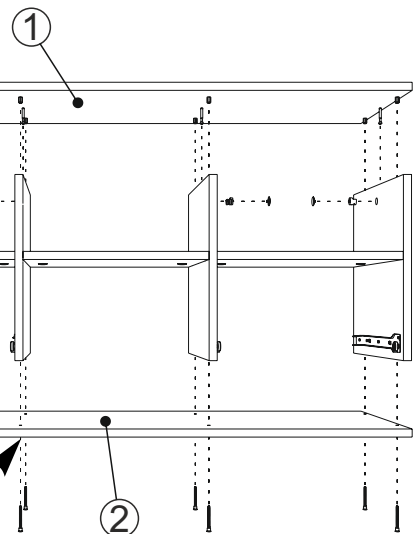
E3
 $\phi 3.5 \times 16$ mm x10

K16
 x5

Q
 x26



4

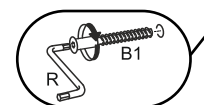
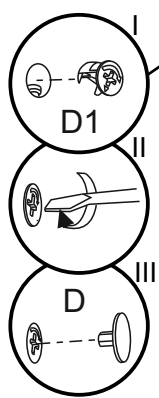


D
 x4

D1
 16 mm x4

B1
 $\phi 6.4 \times 50$ mm x8

R
 x1



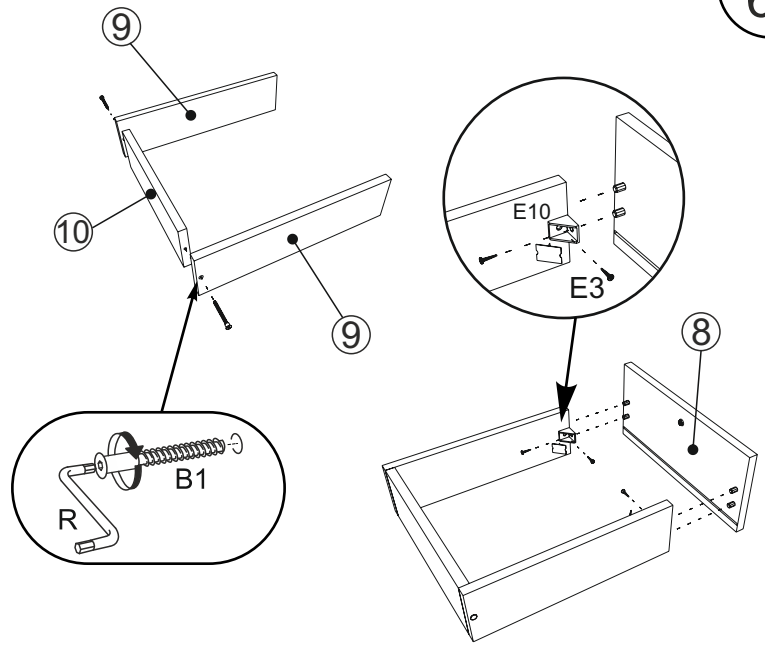
6

E3
 $\phi 3.5 \times 16$ mm x8

E10
 x4

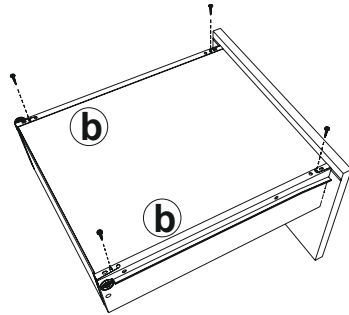
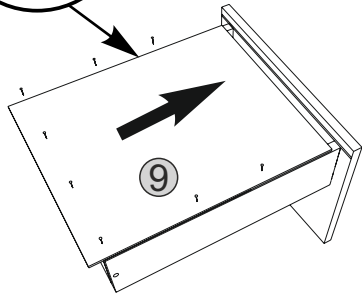
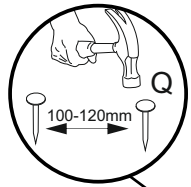
B1
 $\phi 6.4 \times 50$ mm x4

R
 x1



3

7

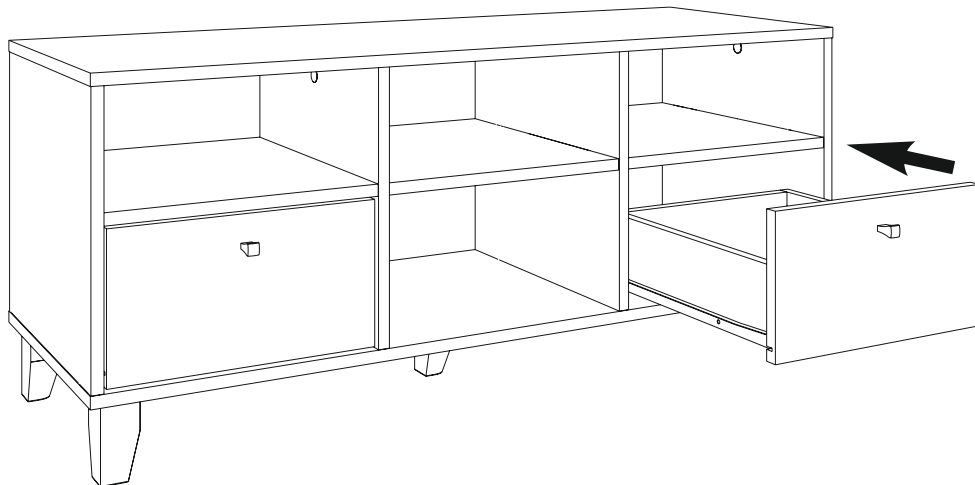


M2
 a x2
 L=350 mm

E3
 x8
 Ø 3.5x16 mm

Q
 x14

8



“Belis”
 “Беліз”

