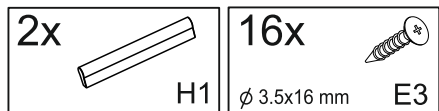
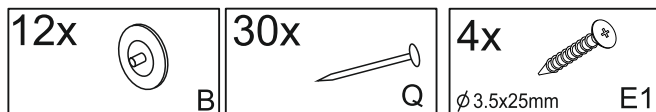
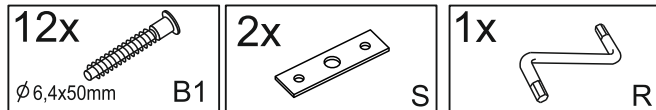
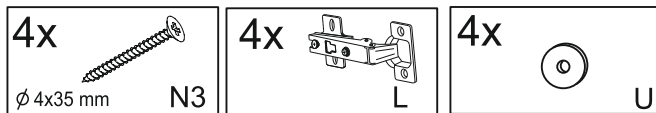
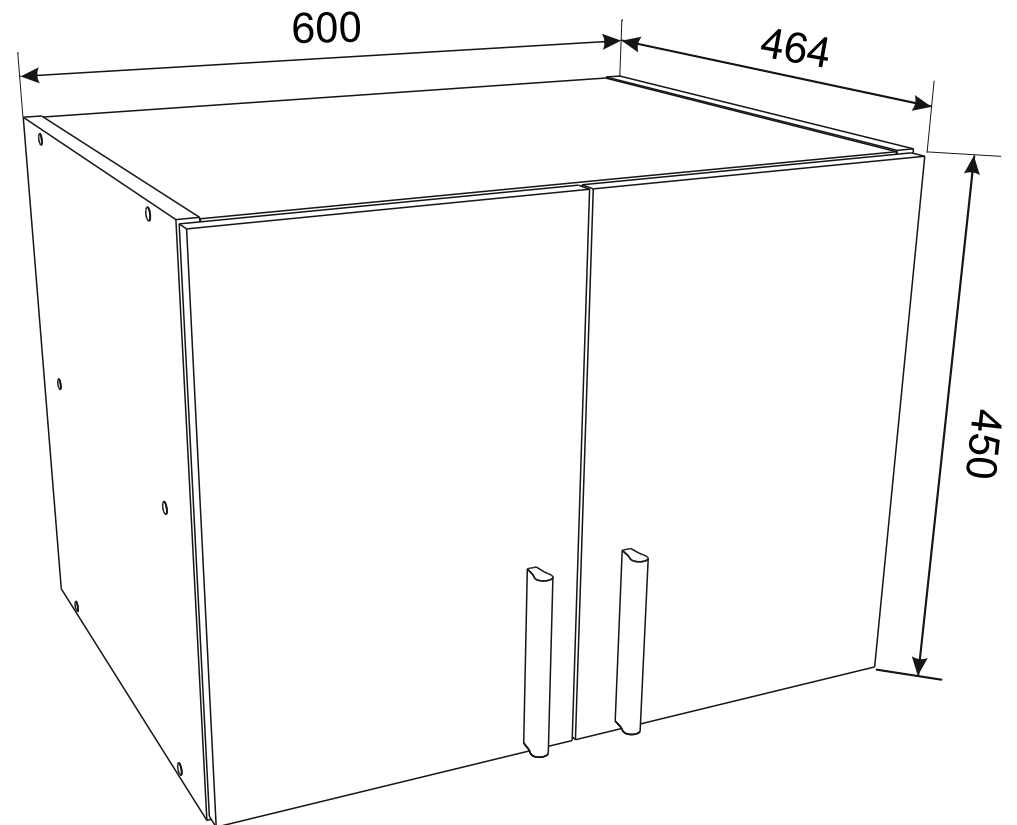


ENG **Top-Compartment "Antresol-1"**
UA **Надбудова на шафу "Антресоль-1"**

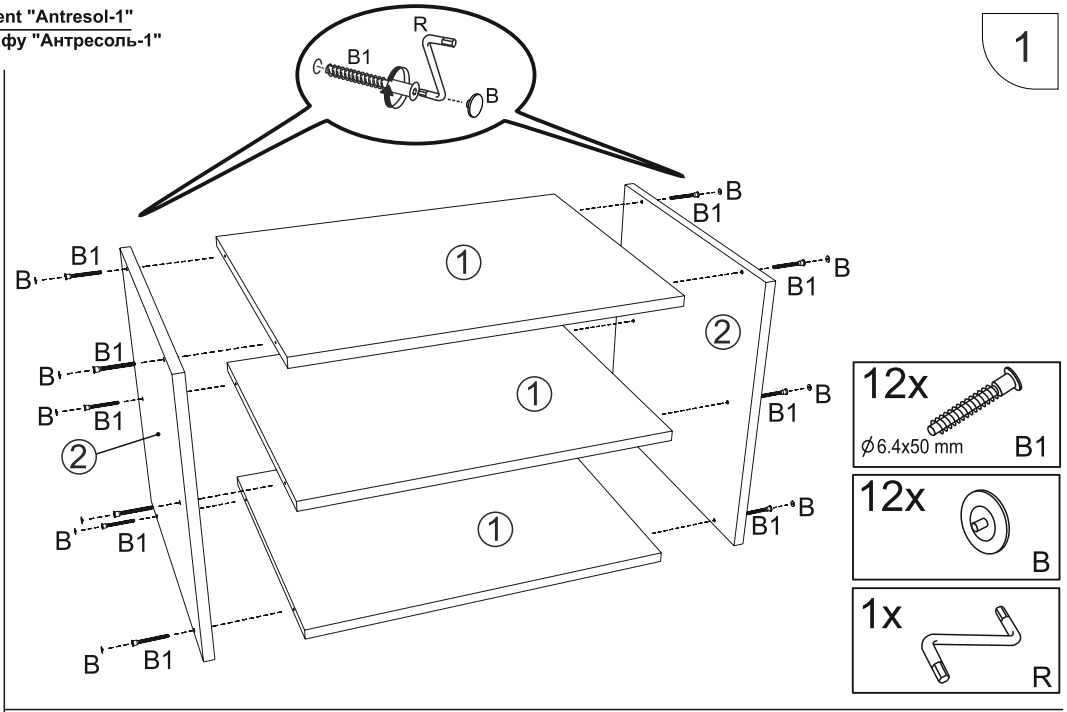
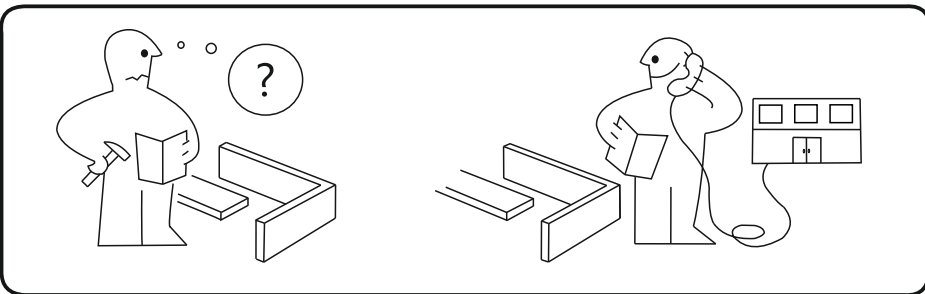
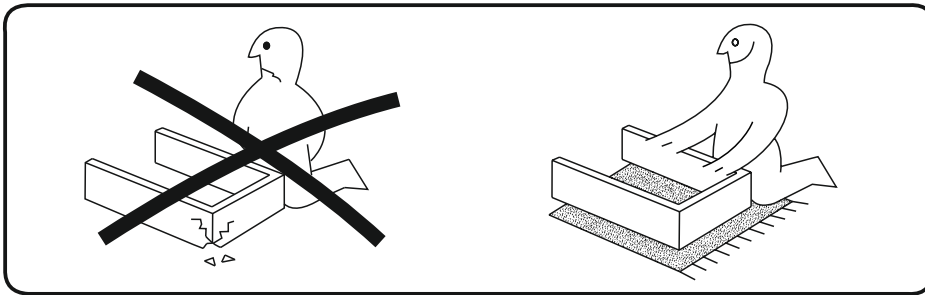
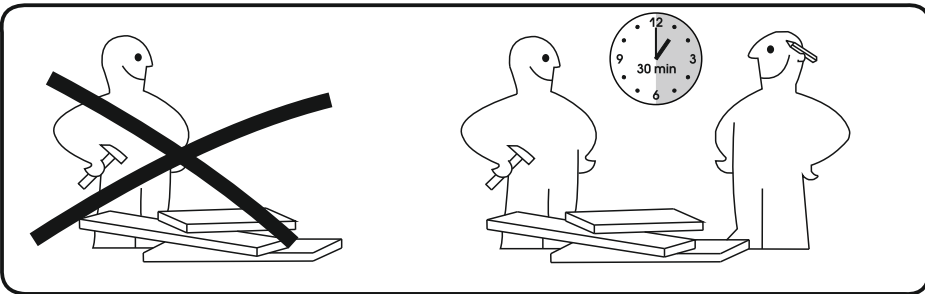
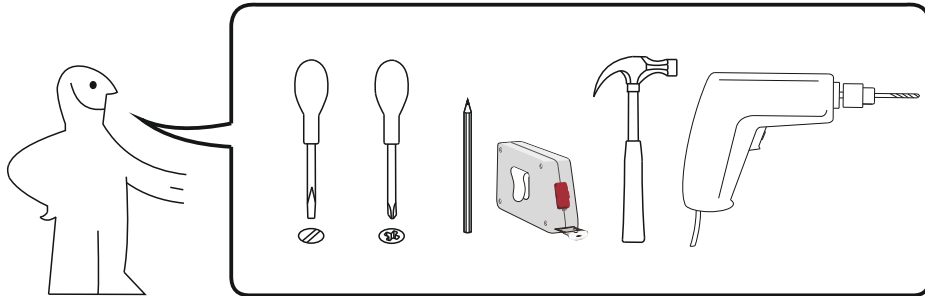


№	axb	x
1	568x448	3
2	450x448	2
3	596x222	2
4	444x297	1
5	444x297	1

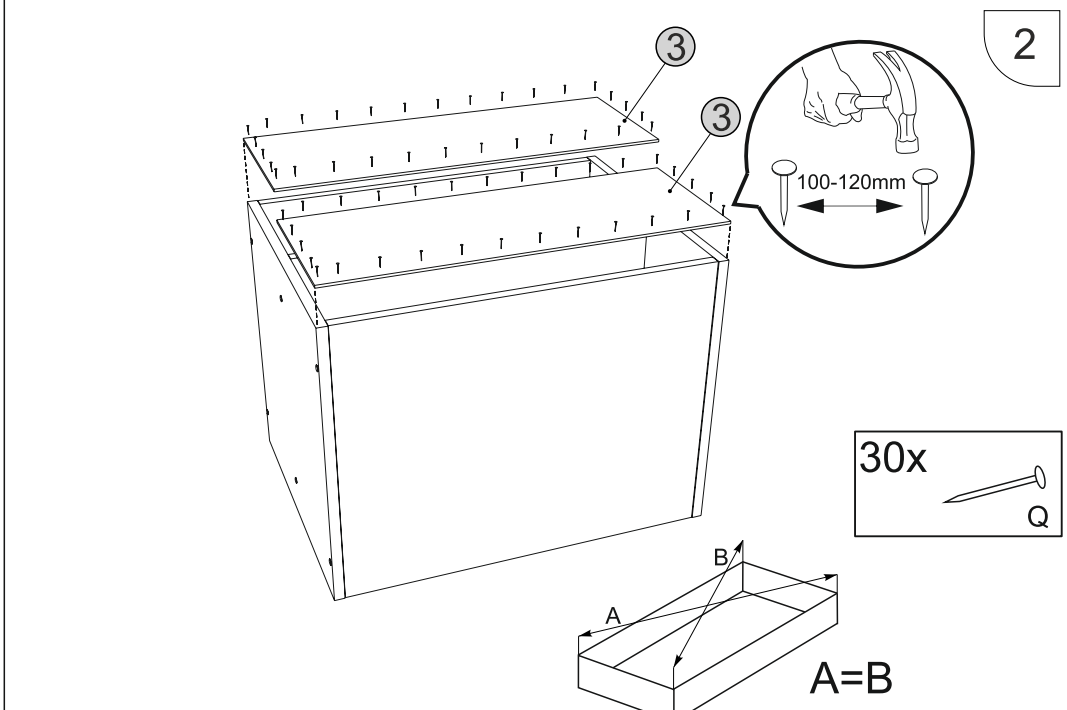
- DVP/ДВП

Top-Compartment "Antresol-1"
Надбудова на шафу "Антресоль-1"

1

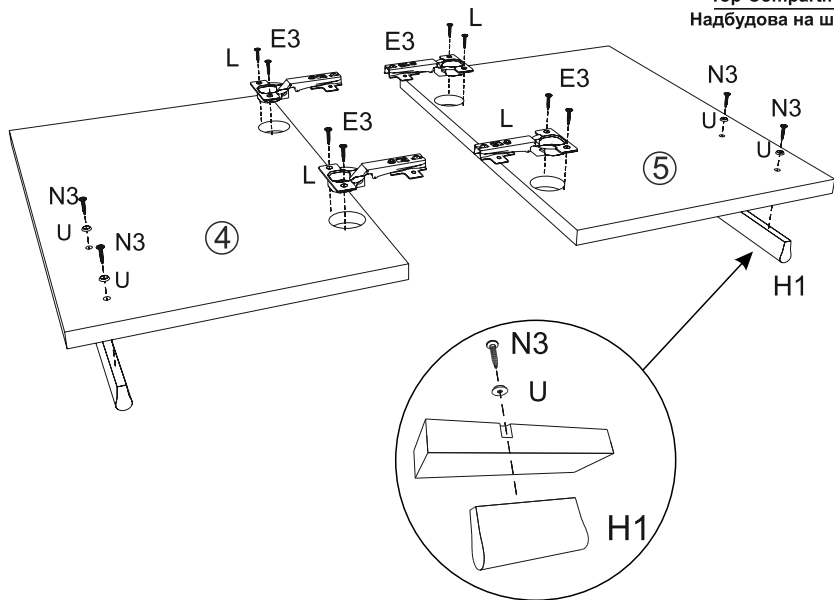
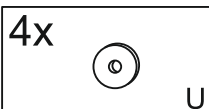
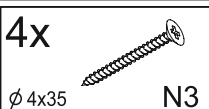
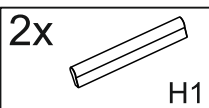
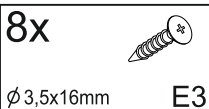
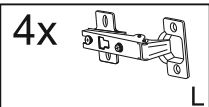


2



2

3



4

