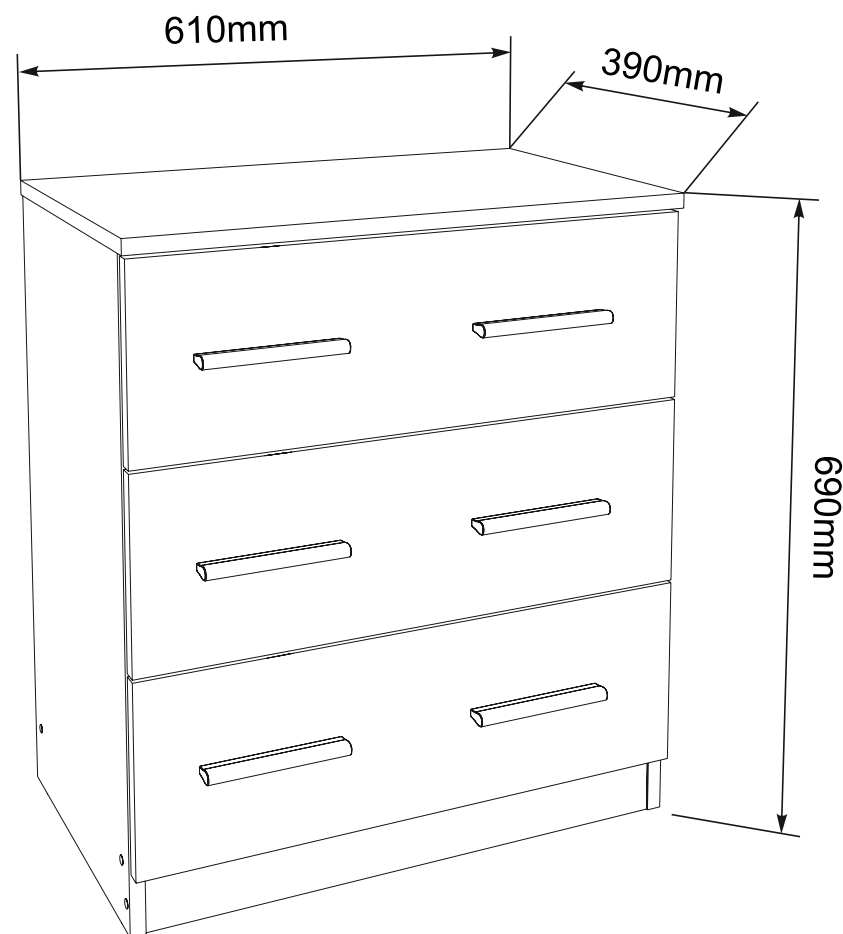


No	a x b	x
1	610x390	1
2	574x80	2
3L	674x352	1
3R	674x352	1
4	574x60	1
5	350x100	6
6	517x100	3
7	605x198	3
8	625x300	2
9	550x350	3
10		
11		
12		
13		
14		

x3

(ENG) **Commode "Commode-3A"**

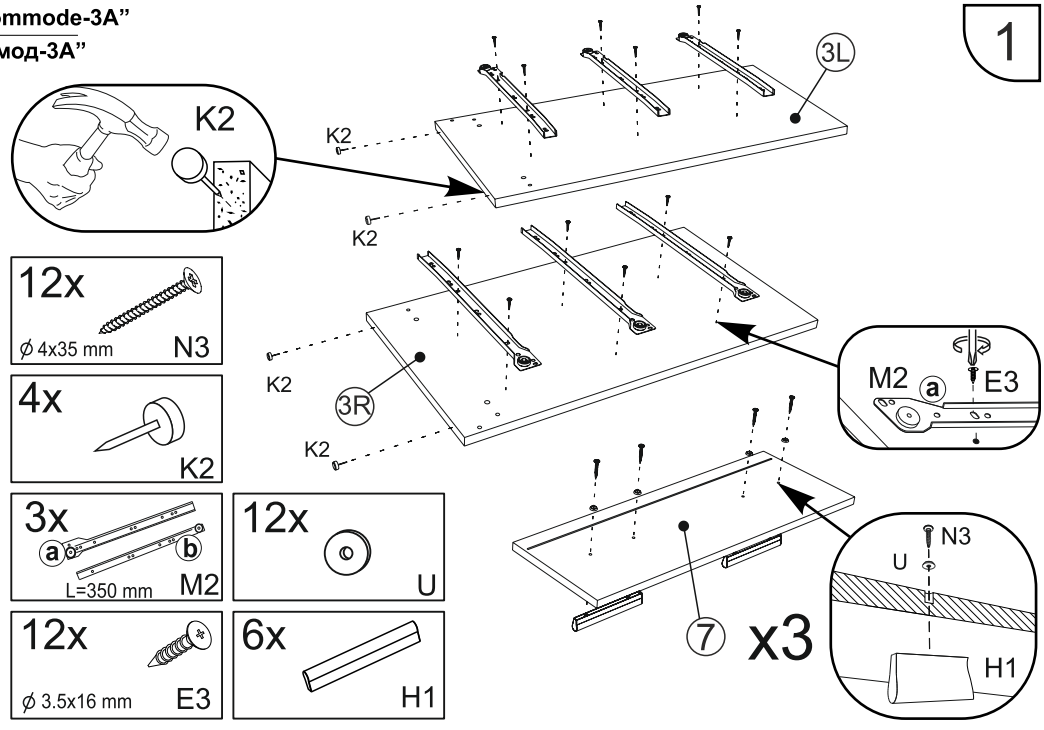
(UA) **Комод "Комод-3А"**



Commode "Commode-3A"  
 Комод "Комод-3А"



1



12x  
 ø 4x35 mm N3

4x  
 K2

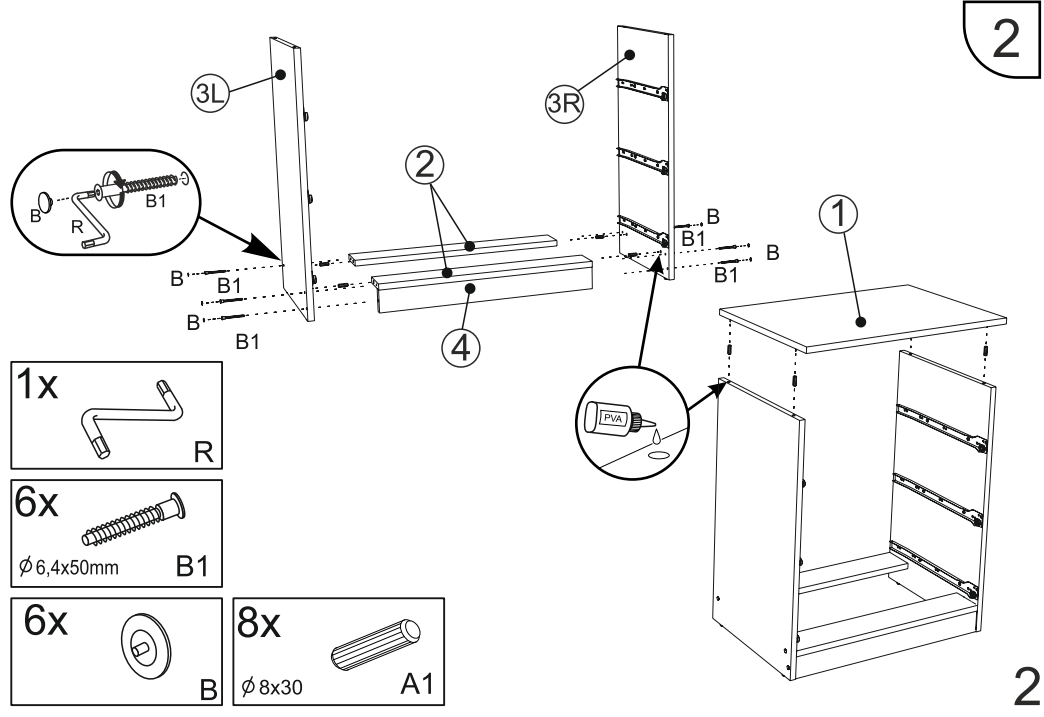
3x  
 L=350 mm M2

12x  
 U

12x  
 ø 3.5x16 mm E3

6x  
 H1

2



1x  
 R

6x  
 ø 6,4x50mm B1

6x  
 B

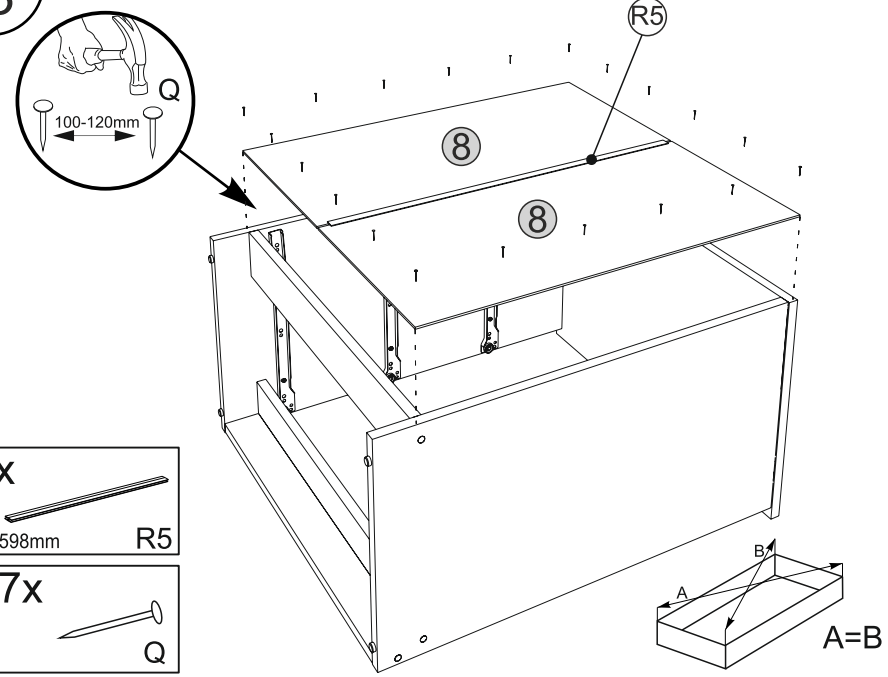
8x  
 ø 8x30 A1

2

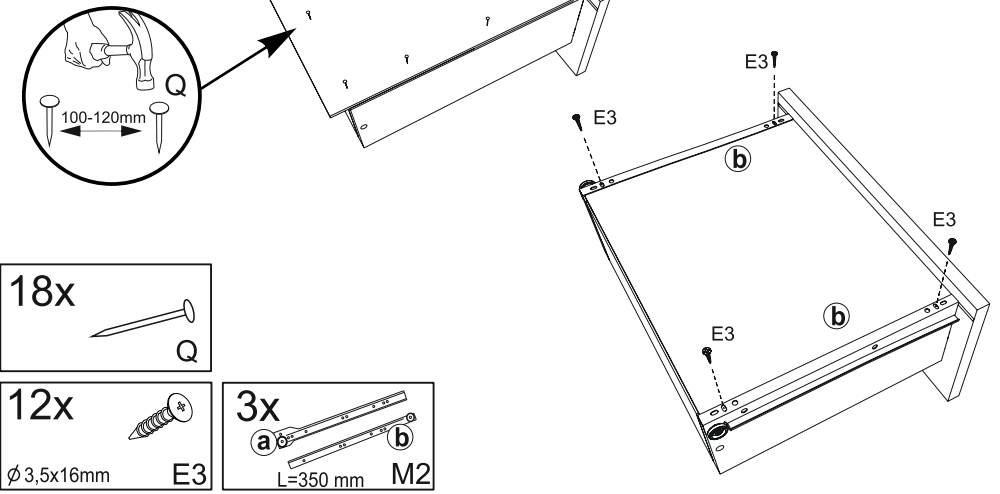
3

Commode "Commode-3A"  
Комод "Комод-3А"

5



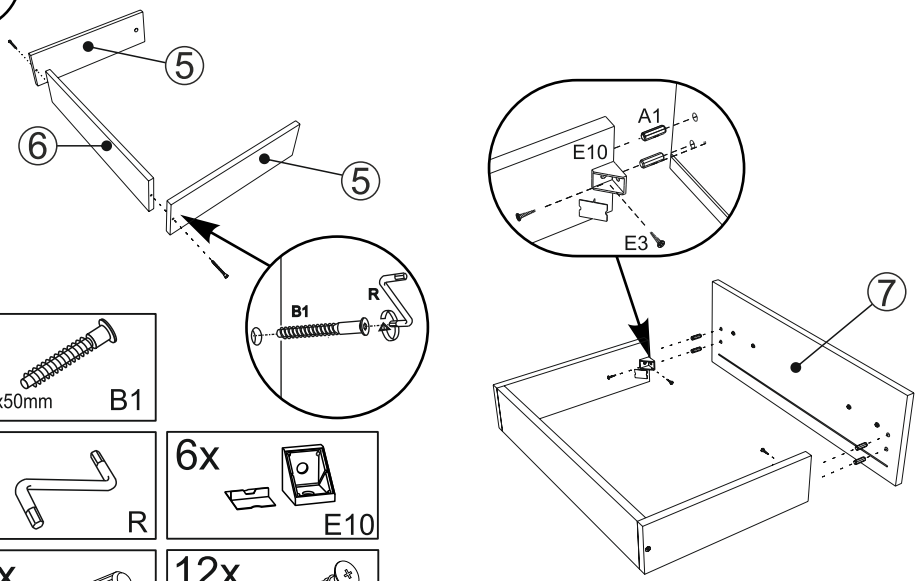
- 1x  
L=598mm R5
- 27x  
Q



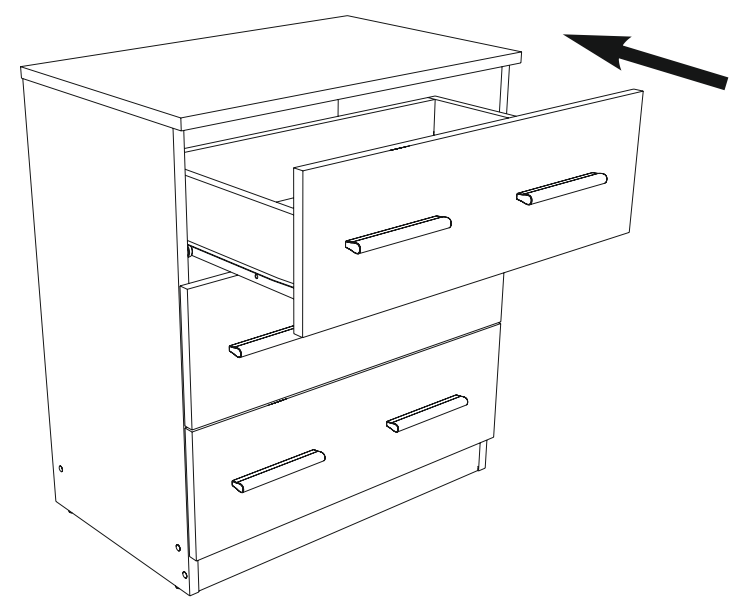
- 18x  
Q
- 12x  
ø 3,5x16mm E3
- 3x  
L=350 mm M2

4

6

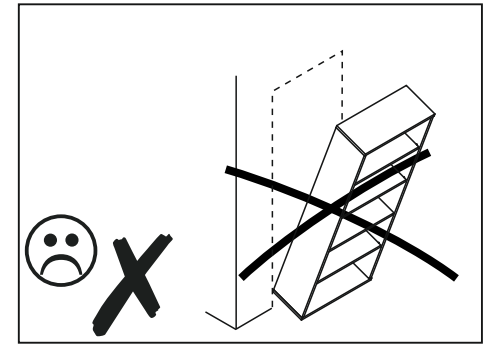
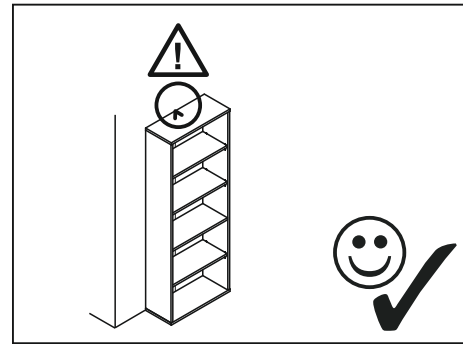
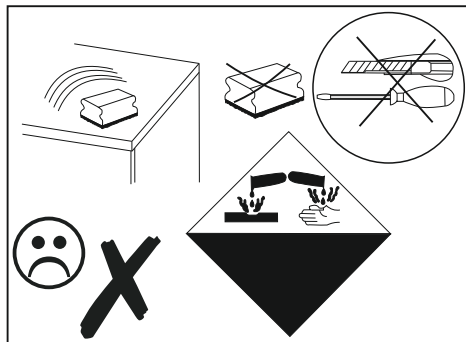
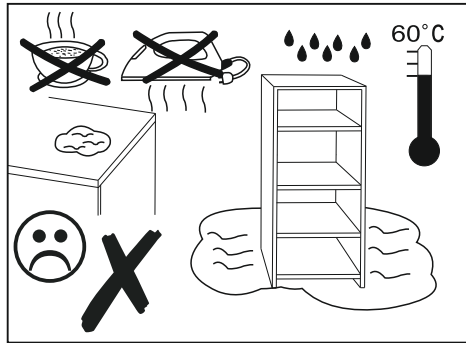
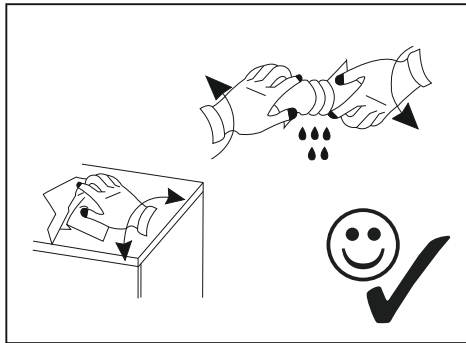
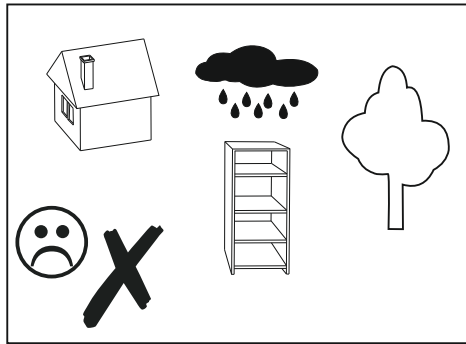
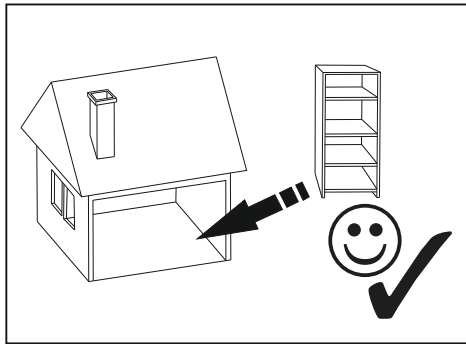


- 6x  
ø 6,4x50mm B1
- 1x  
R
- 12x  
ø 8x30 A1
- 6x  
E10
- 12x  
ø 3,5x16mm E3



3

Commode "Commode-3A"  
 Комод "Комод-3А"



Important information  
 Read carefully.  
 Keep this information for further reference.

**(GB) WARNING**

Serious or fatal crushing injuries can occur from furniture tip-over. To prevent this furniture from tipping over it must be permanently fixed to the wall.

Fixing devices for the wall are not included since different wall materials require different types of fixing devices. Use fixing devices suitable for the walls in your home. For advice on suitable fixing systems, contact your local specialized dealer.

Wichtige Information  
 Sorgfältig lesen  
 Diese Information aufbewahren

**(DE) ACHTUNG**

Wenn Möbelstücke umkippen, können ernste oder lebensgefährliche Verletzungen durch Einklemmen die Folge sein. Um zu verhindern, dass das Möbelstück umkippt, muss es fest an der Wand verankert werden.

Beschläge für die Wandbefestigung sind nicht beigegeben, da sie von der jeweiligen Wandbeschaffenheit abhängig sind. Befestigungsbeschläge benutzen, die für die heimischen Wände geeignet sind. Bei diesbezüglichen Fragen den örtlichen Fachhandel zu Rate ziehen.

Ważne informacje  
 Przeczytaj uważnie.  
 Zachowaj ulotkę na przyszłość.

**(PL) UWAGA**

Przewrócenie się mebli może doprowadzić do poważnych obrażeń lub śmierci. Aby zapobiec przewróceniu się mebla, należy na stałe przymocować go do ściany.

W zestawie nie znajdują się narzędzia mocujące, ponieważ różne rodzaje ścian wymagają różnych typów śrub. Użyj śrub odpowiednich dościan w Twoim domu. W przypadku wątpliwości, jakich śrub użyć, skontaktuj się z najbliższym specjalistycznym sklepem.

Information importante  
 A lire attentivement.  
 Conserver ces informations pour un usage ultérieur.

**(FR) AVERTISSEMENT**

Risque de blessure grave en cas de chute du meuble. Pour éviter que le meuble ne bascule, il faut le fixer au mur de façon permanente.

Les fixations ne sont pas incluses car leur choix dépend du matériau du mur sur lequel est fixé le meuble. Utilisez des fixations adaptées au matériau du mur. Pour obtenir des conseils sur les fixations à utiliser, adressez-vous à un revendeur spécialisé.

Informații importante  
 Citește cu atenție.  
 Păstrează aceste informații pentru referințe ulterioare.

**(RO) ATENȚIE**

Pot surveni răni grave dacă te împiedici de obiectele de mobilier. Pentru prevenirea rănilor, fixează mobila pe perete.

Accesorii de fixare pentru perete nu sunt incluse deoarece materialele diferite din care sunt făcuți pereteii au nevoie de accesorii diferite de fixare. Folosește accesorii de fixare potrivite pentru pereții camerei tale. Contactează un specialist dacă nu știi care sunt accesorii potrivite pentru casa ta.

Важлива інформація  
 Прочитайте уважно  
 Збережіть цю інструкцію

**(UA) УВАГА**

Падіння незакріплених меблів може спричинити серйозне або смертельне травмування людини. Щоб уникнути перекидання цих меблів, їх слід міцно прикріпити до стіни.

Кріплення до стіни не додаються, оскільки різні матеріали потребують різних кріплень. Використовуйте кріпильні пристрої, які пасують матеріалу Ваших стін. За порадою щодо належних систем кріплення звертайтеся у місцеву спеціалізовану крамницю.