

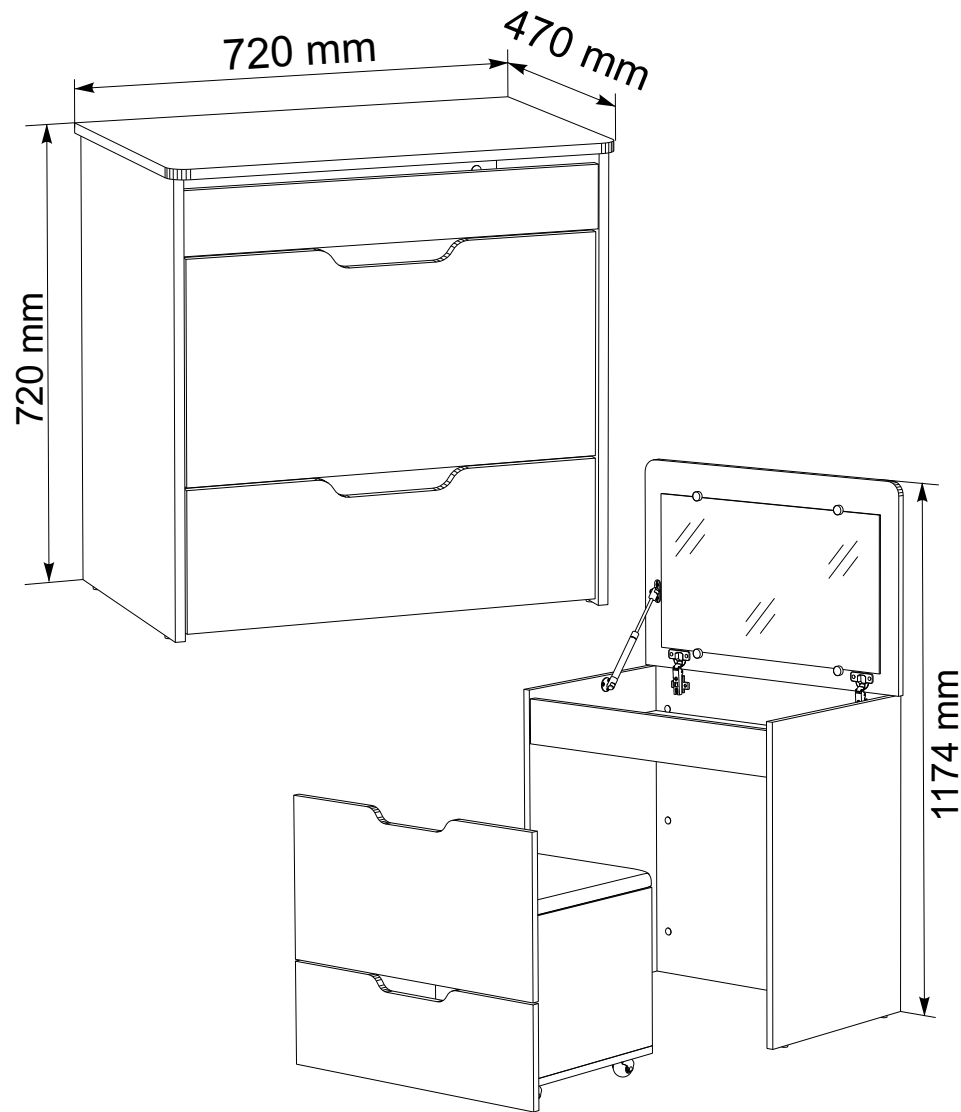


№	a x b	x	№	a x b	x
1	704x668	1	11	219x660	1
2	720x470	1	12	334x390	1
3	704x450	1	13	334x390	1
4	704x450	1	14	100x668	1
5	668x414	1	15	513x100	1
6	602x408	1	16	350x100	1
7	602x390	1	17	350x100	1
8	347x660	1	18	541x357	1
9	570x373	1	19	620x350	1
10	334x570	1			

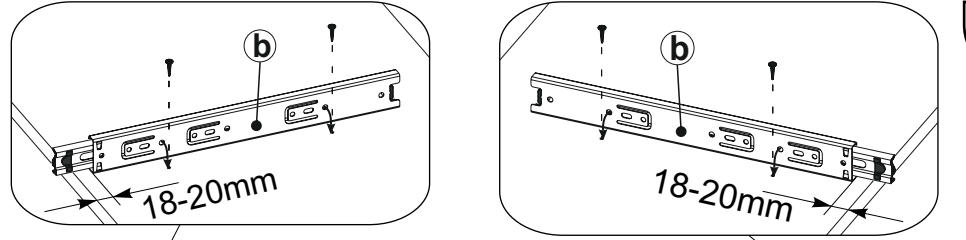
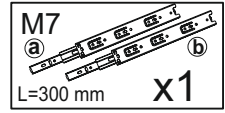
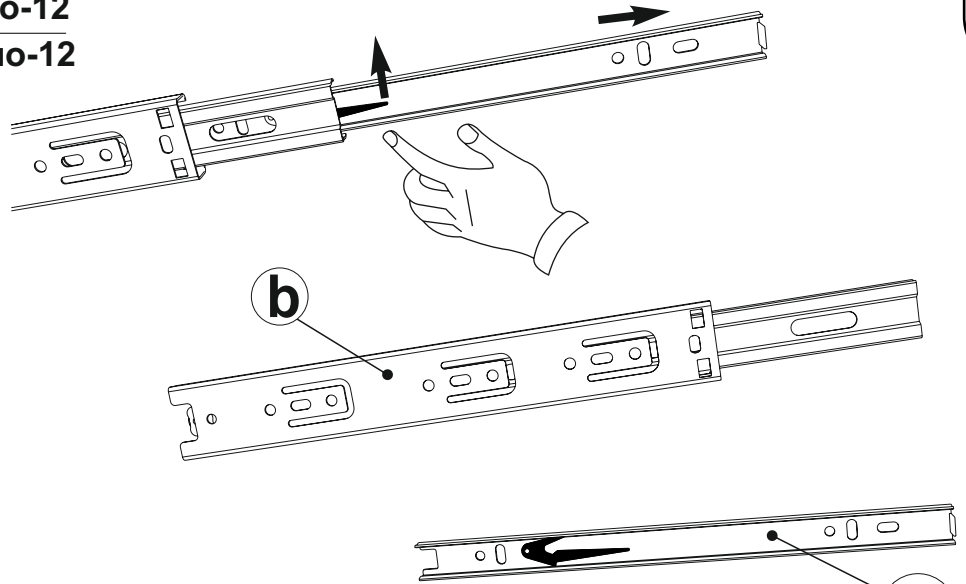
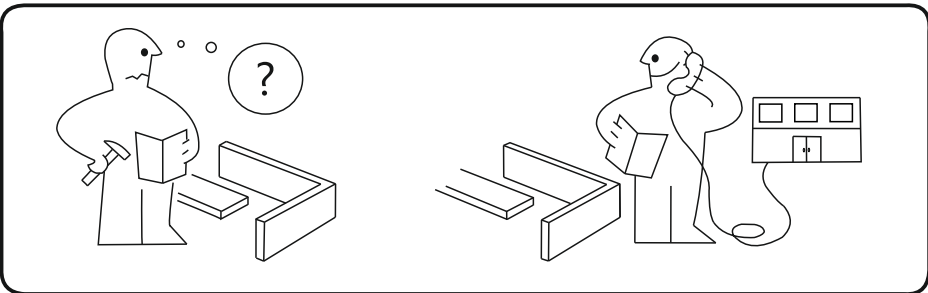
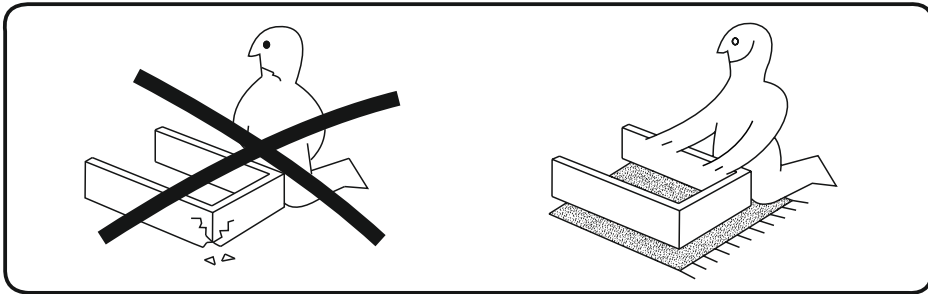
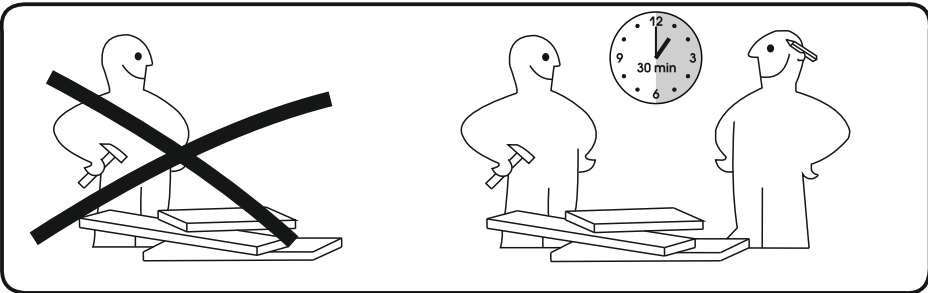
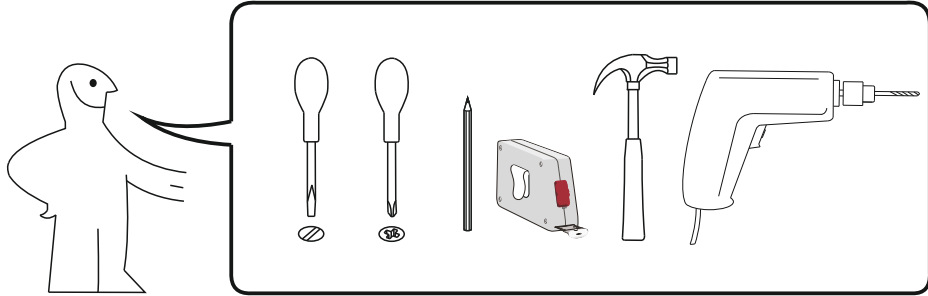
 - DVP/ДВП  
 - Дзеркало

(ENG) **Dressing table "Трюмо-12"**  
 (UA) **Трюмо "Трюмо-12"**

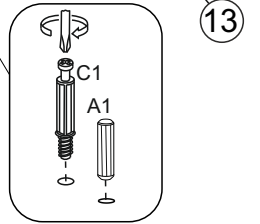
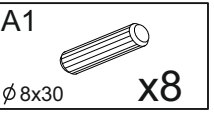
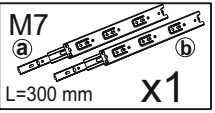
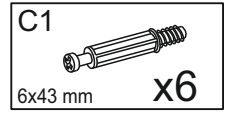
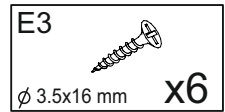
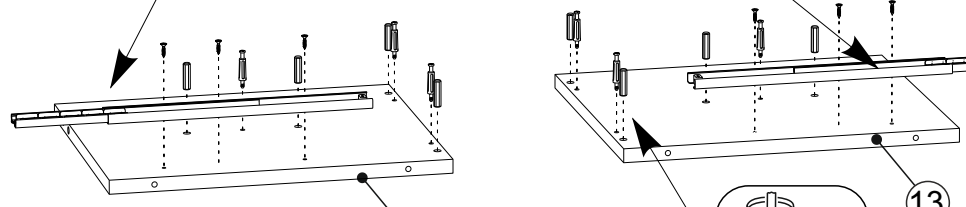


Трумо-12  
Трумо-12

1

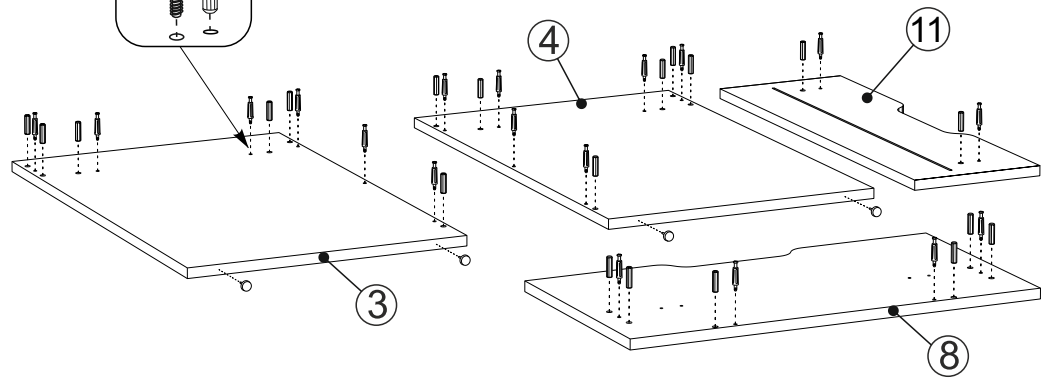
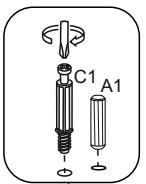


2



2

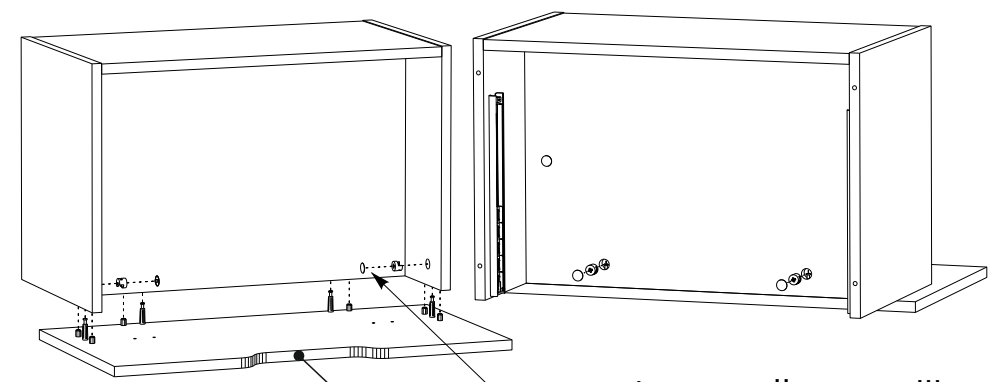
3



- A1  $\phi 8 \times 30$  x20
- C1 6x43 mm x18
- K2 x4

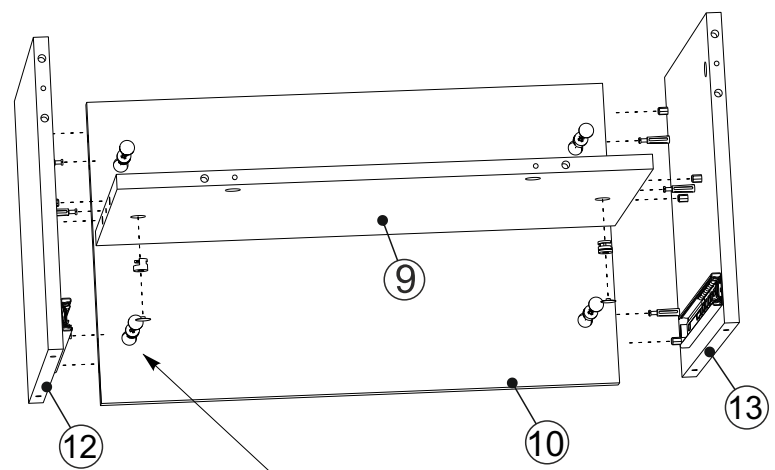
### Трумо-12 Трумо-12

5



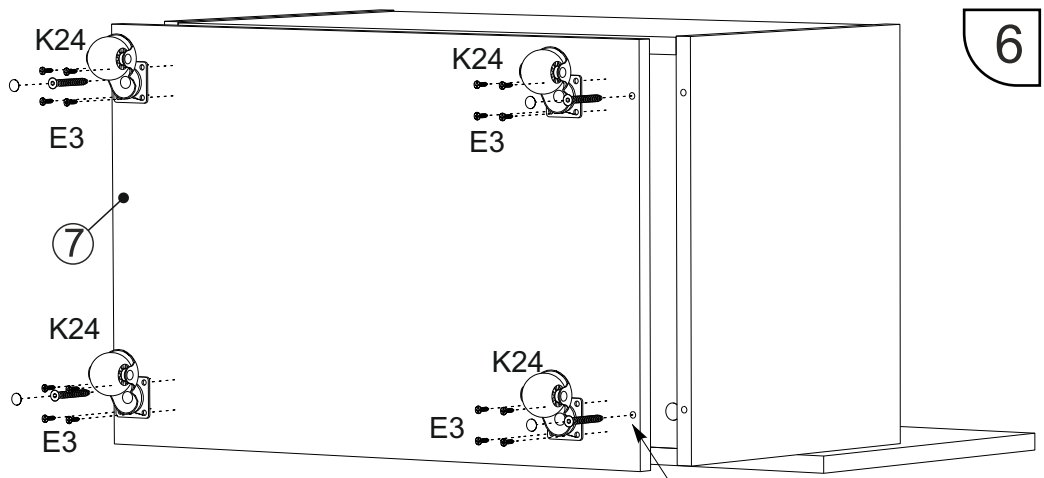
- D x4
- D1 16 mm x4
- R x1
- I, II, III (D1, R, D)

4



- D x6
- D1 16 mm x6
- R x1
- I, II, III (D1, R, D)

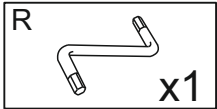
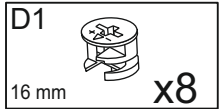
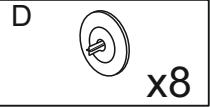
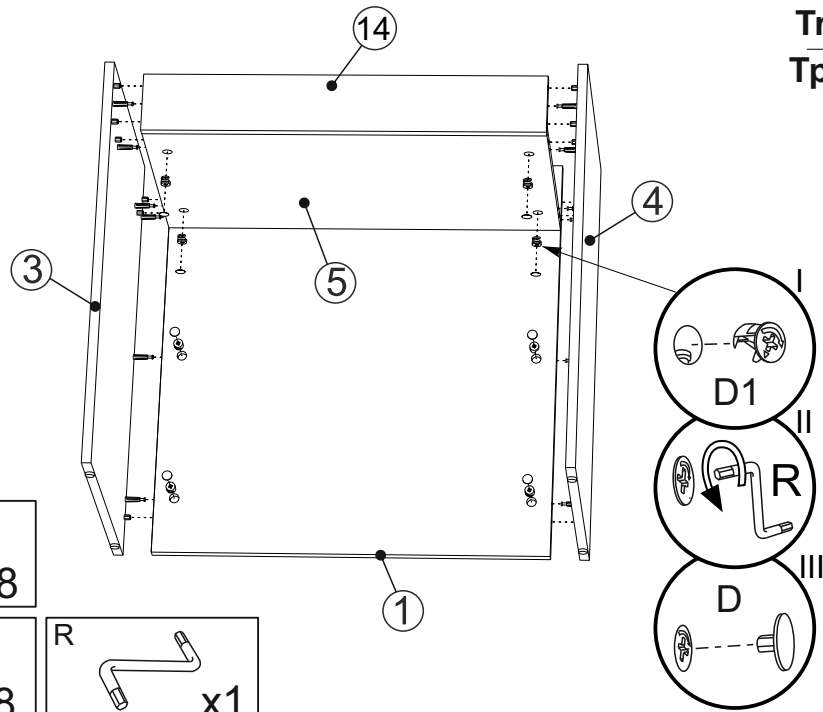
6



- R x1
- B x4
- K24 x4
- E3  $\phi 3.5 \times 16$  mm x16
- B1  $\phi 6.4 \times 50$  mm x4
- B1, R, B (assembly diagram)

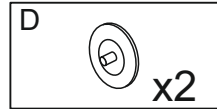
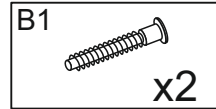
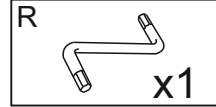
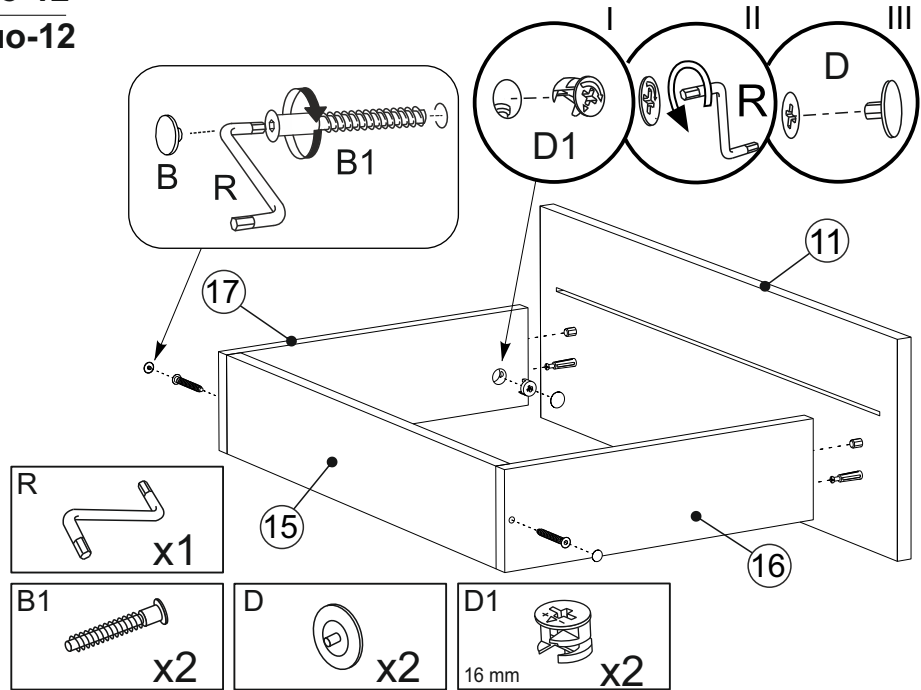
3

7

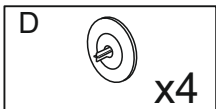
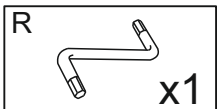
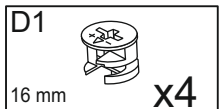
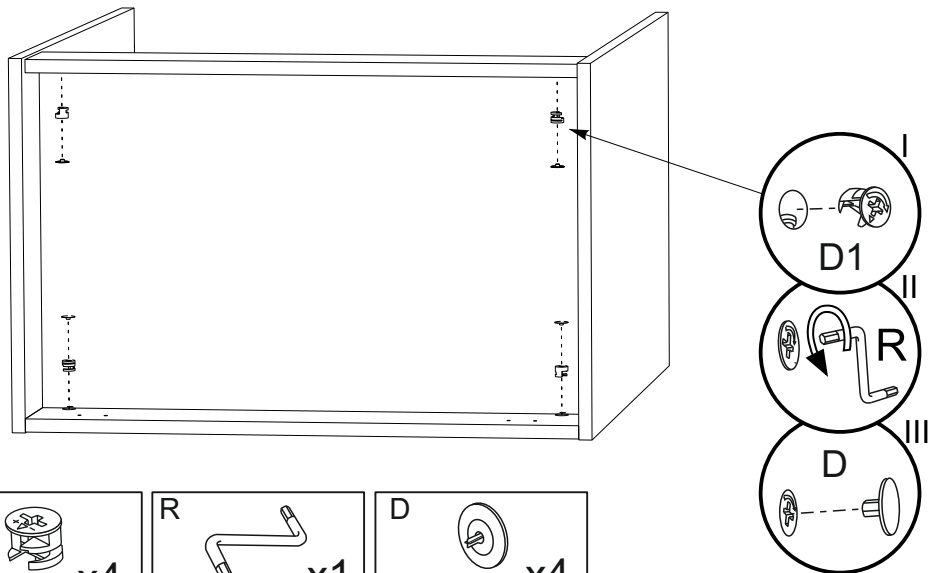


Трумо-12  
Трумо-12

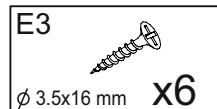
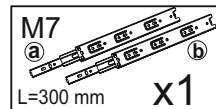
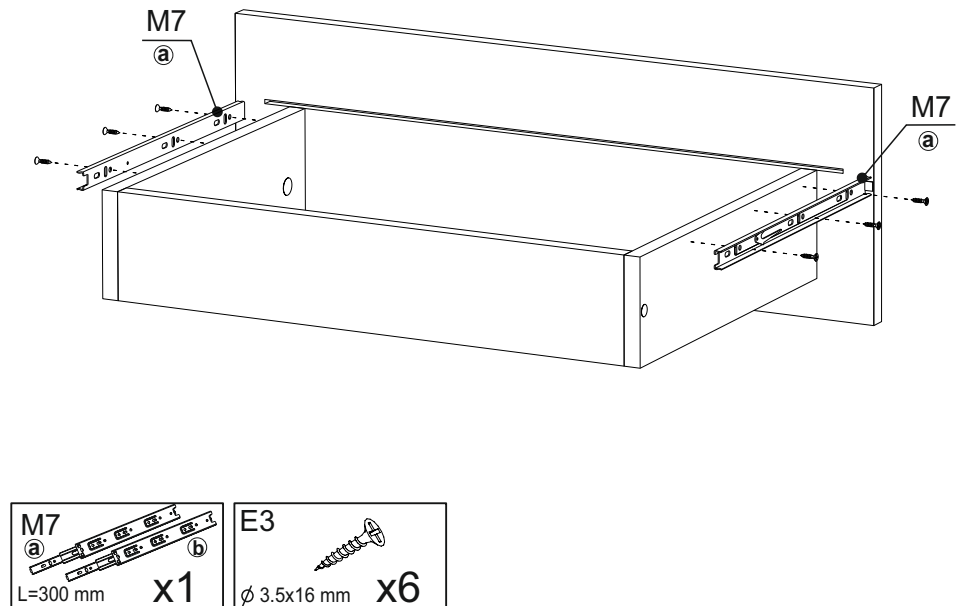
9



8

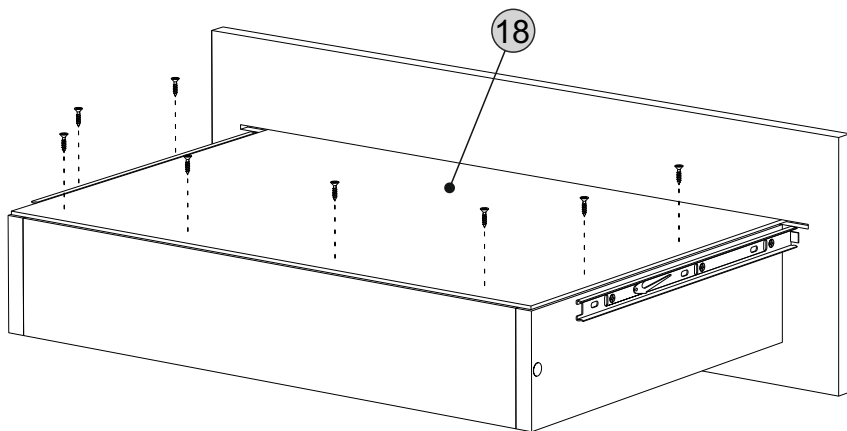


10



4

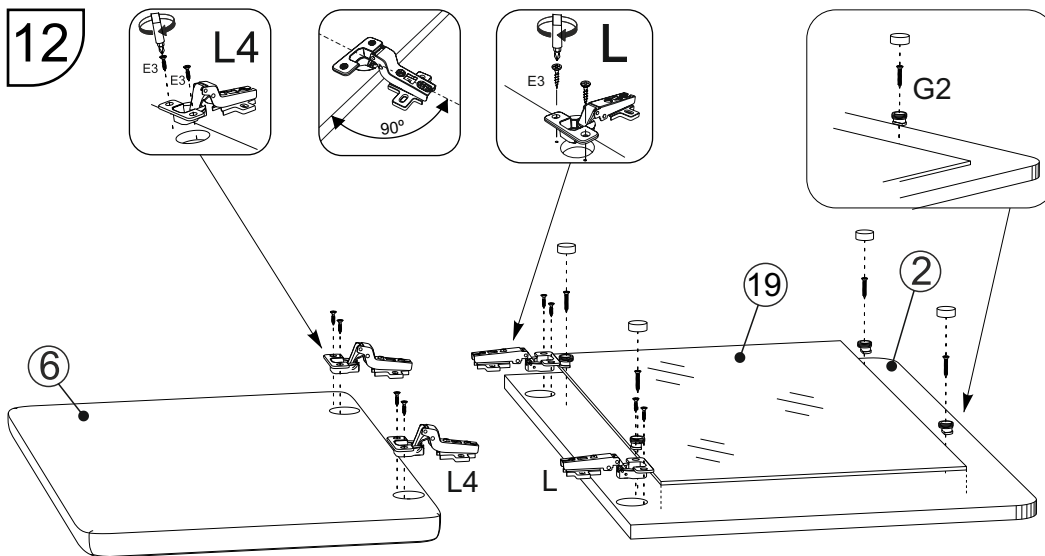
11



E3

∅ 3.5x16 mm x8

12



E3

∅ 3.5x16 mm x8

L

x2

L4

x2

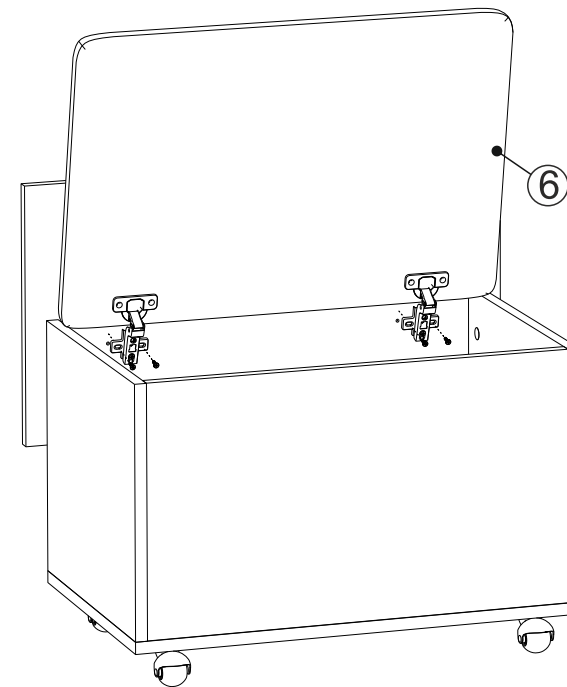
G2

x4

## Трумо-12

### Трумо-12

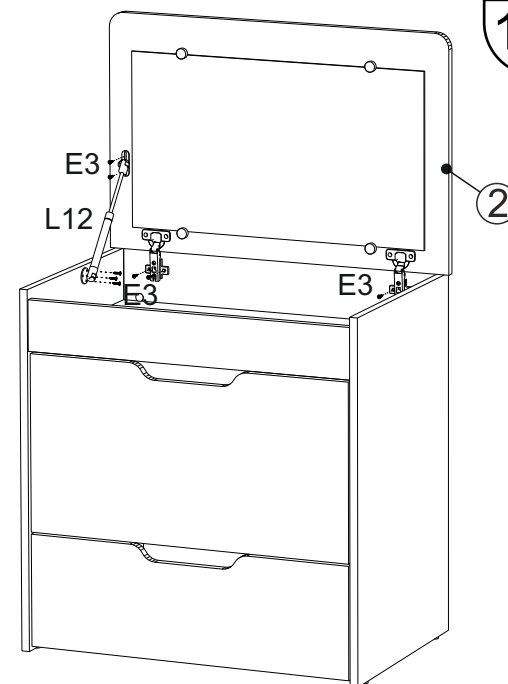
13



E3

∅ 3.5x16 mm x4

14



L12

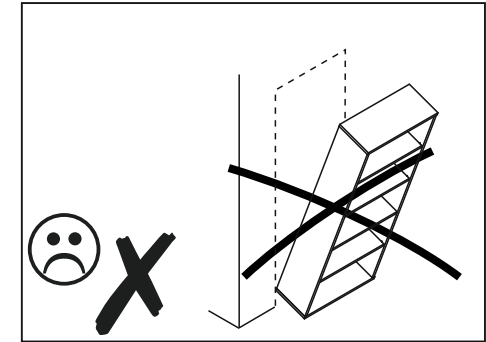
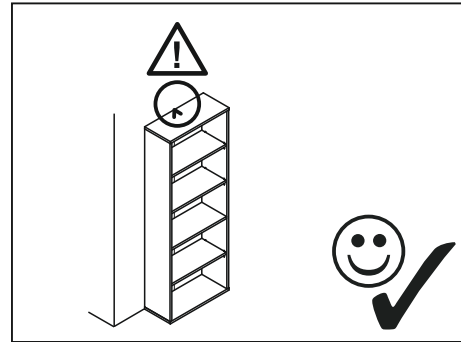
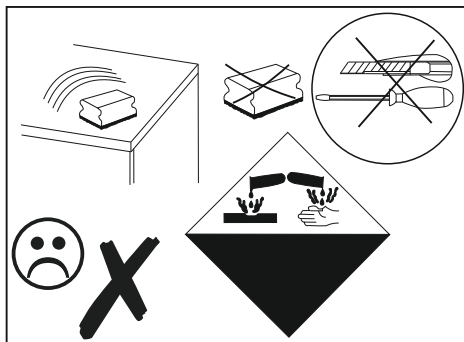
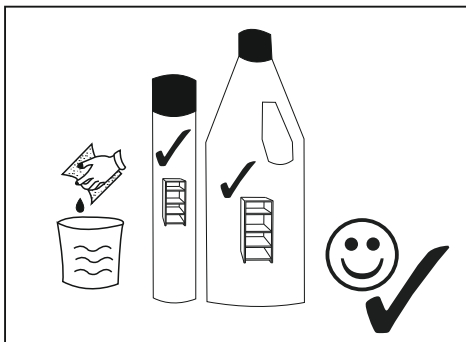
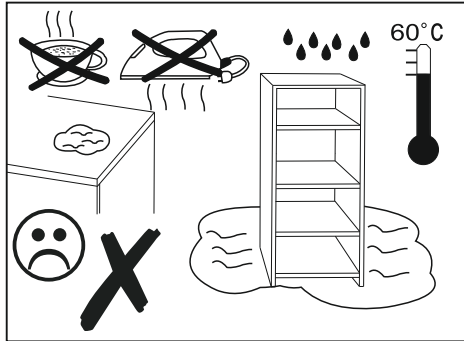
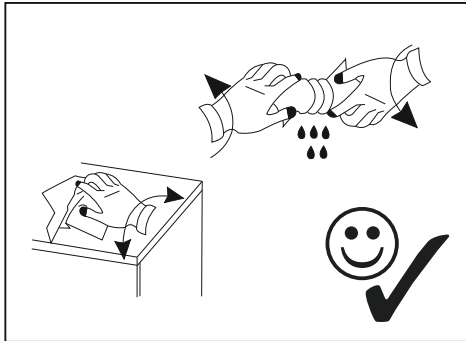
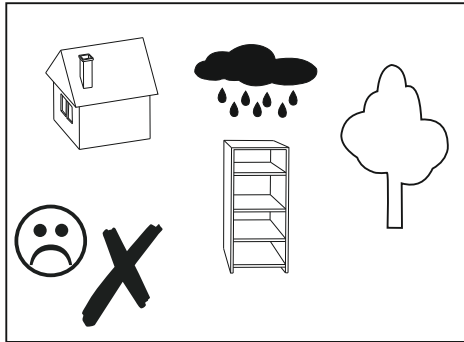
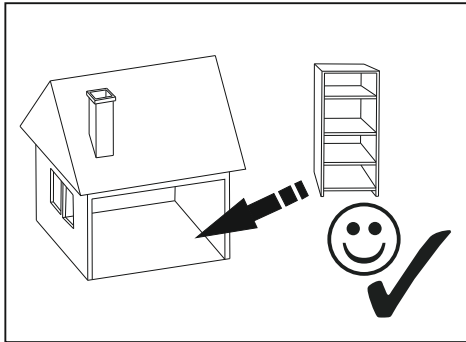
x1

E3

∅ 3.5x16 mm x9

5

Трумо-12  
Трумо-12



Important information  
Read carefully.  
Keep this information for further reference.

**(GB) WARNING**

Serious or fatal crushing injuries can occur from furniture tip-over. To prevent this furniture from tipping over it must be permanently fixed to the wall.

Fixing devices for the wall are not included since different wall materials require different types of fixing devices. Use fixing devices suitable for the walls in your home. For advice on suitable fixing systems, contact your local specialized dealer.

Wichtige Information  
Sorgfältig lesen  
Diese Information aufbewahren

**(DE) ACHTUNG**

Wenn Möbelstücke umkippen, können ernste oder lebensgefährliche Verletzungen durch Einklemmen die Folge sein. Um zu verhindern, dass das Möbelstück umkippt, muss es fest an der Wand verankert werden.

Beschläge für die Wandbefestigung sind nicht beigegeben, da sie von der jeweiligen Wandbeschaffenheit abhängig sind. Befestigungsbeschläge benutzen, die für die heimischen Wände geeignet sind. Bei diesbezüglichen Fragen den örtlichen Fachhandel zu Rate ziehen.

Ważne informacje  
Przeczytaj uważnie.  
Zachowaj ulotkę na przyszłość.

**(PL) UWAGA**

Przewrócenie sięmebli może doprowadzić do poważnych obrażeńlubśmierci.Aby zapobiec przewróceniu sięmebla, należy na stałe przymocowaćgo dościany.

W zestawie nie znajdujəsięzaśnubymocujące, ponieważróżne rodzajescian wymagająróżnych typówśrub. Użyjśrub odpowiednich dościan w Twoim domu. W przypadku wątpilności, jakich śrub użyć, skontaktuj sięz najbliższym specjalistycznym sklepem.

Information importante  
Aire attentivement.  
Conserver ces informations pour un usage ultérieur.

**(FR) AVERTISSEMENT**

Risque de blessure grave en cas de chute du meuble. Pour éviter que le meuble ne bascule, il faut le fixer au mur de façon permanente.

Les fixations ne sont pas incluses car leur choix dépend du matériau du mur sur lequel est fixé le meuble. Utilisez des fixations adaptées au matériau du mur. Pour obtenir des conseils sur les fixations utiliser, adressez-vous à un revendeur spécialisé.

Informații importante  
Citește cu atenție.  
Păstreazăaceste informații pentru referințe ulterioare.

**(RO) ATENȚIE**

Pot surveni răni grave dacăte împiedici de obiectele de mobilier. Pentru prevenirea rănilor, fixeazămobila pe perete.

Accesoriiile de fixare pentru perete nu sunt incluse deoarece materialele diferite din care sunt făcuți pereții au nevoie de accesorii diferite de fixare. Folosește accesoriiile de fixare potrivite pentru pereții camerei tale. Contacteazăun specialist dacănuștii care sunt accesoriiile potrivite pereților casei tale.

Важлива інформація  
Прочитайте уважно  
Збережіть цю інструкцію

**(UA) УВАГА**

Падіння незакріплених меблів може спричинити серйозне або смертельне травмування людини. Щоб запобігти перекиданню цих меблів, їх слід міцно прикріпити до стіни

Кріплення до стіни не додаються, оскільки різні матеріали потребують різних кріплень. Використовуйте кріпильні пристрої, які пасують матеріалу Ваших стін. За порадою щодо належних систем кріплення звертайтеся у місцеву спеціалізовану крамницю.