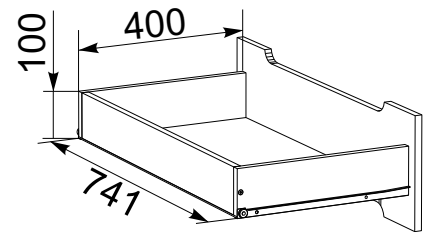
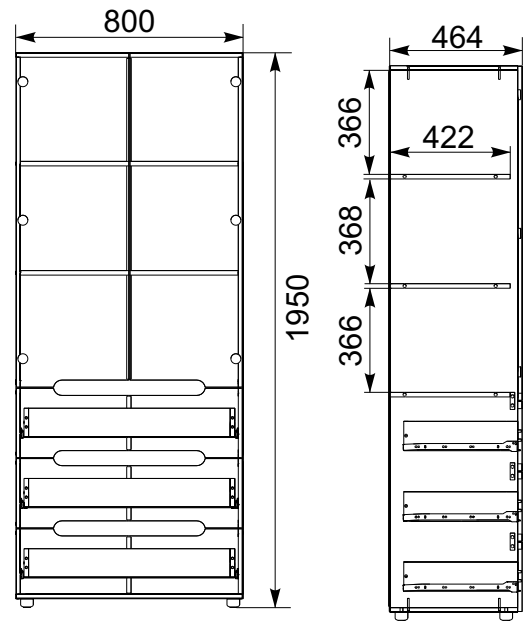


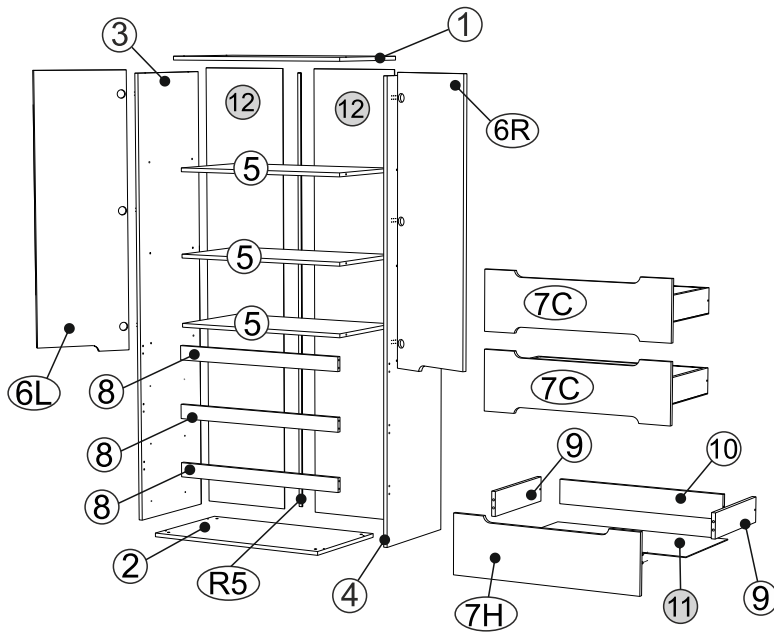
# Модульна система "СТИЛЬ"

## МС Шафа-22

<b>Вага:</b>	
МС Шафа - 22	62,88 +/- 10% кг.
<b>Кількість упаковок:</b>	<b>1 шт.</b>
<b>Розмір упаковок:</b>	
ширина	1920 мм.
глибина	450 мм.
висота	140 мм.
<b>Деталі з венге світлого</b>	
дет. №6 двері 1174x395 мм	2 шт.
дет. №7 фасад шухляд 244x794 мм	3 шт.
дет. №9 бок. стінка шухляд 400x100мм	6 шт.
дет. №10 задня стінка шухляд 709x100мм	3 шт.
<b>ДВП шліфоване:</b>	
дет. №11 741x407 мм	3 шт.
дет. №12 1916x395 мм.	2 шт.
<b>Фурнітура:</b>	
Ніжка під шафу та комод	4 шт.
Напрямні 400мм	3 к-кти
Профіль для з'єднання двп	1880 мм.



Перелік та розмір деталей виробу

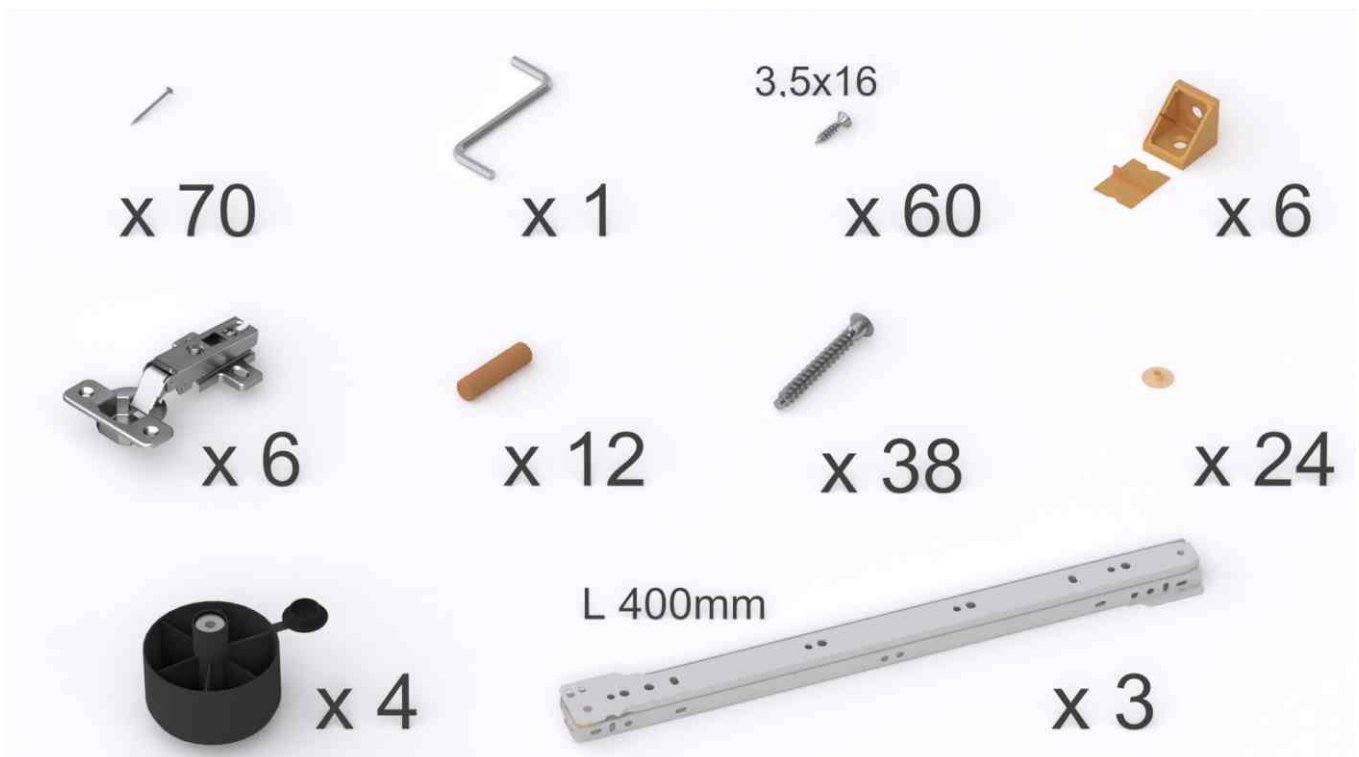


№	a x b	x
1	800x448	1
2	800x448	1
3	1888x448	1
4	1888x448	1
5	766x422	3
6L	1174x395	1
6R	1174x395	1
7C	794x244	2
7H	794x244	1
8	766x60	1
9	400x100	6
10	709x100	3
11	741x407	3
12	1916x395	2

Перелік та кількість фурнітури виробу

■ - DVP/ДВП

6x E10	4x K	3x L=400 mm M3	70x Q	60x $\phi$ 3.5x16 mm E3	38x $\phi$ 6,4x50mm B1
6x L	24x B	12x $\phi$ 8x30 A1	1x R	1x L=1880mm R5	



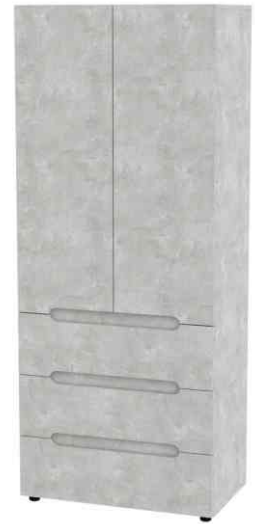
# Асортимент виробів у доступних кольорах



Німфея альба



Яблуня



Ательє світле



Бук



Дуб сонома



Дуб крафт золотий



Горіх екко



Вільха



Венге