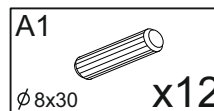
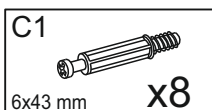
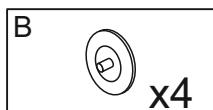
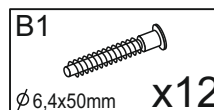
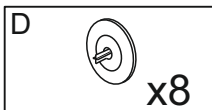
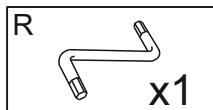
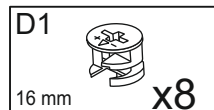
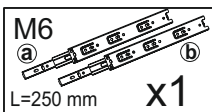
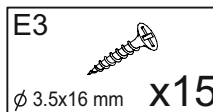
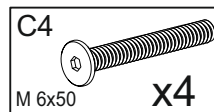
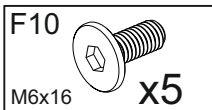
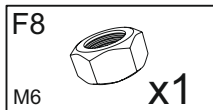
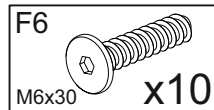
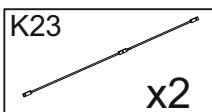
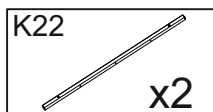
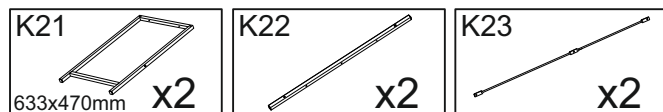
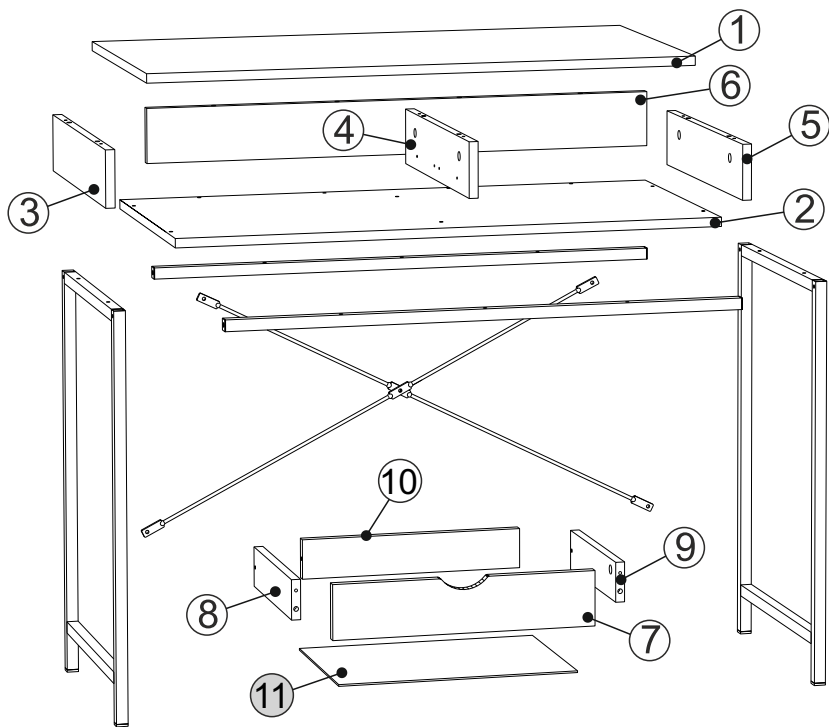
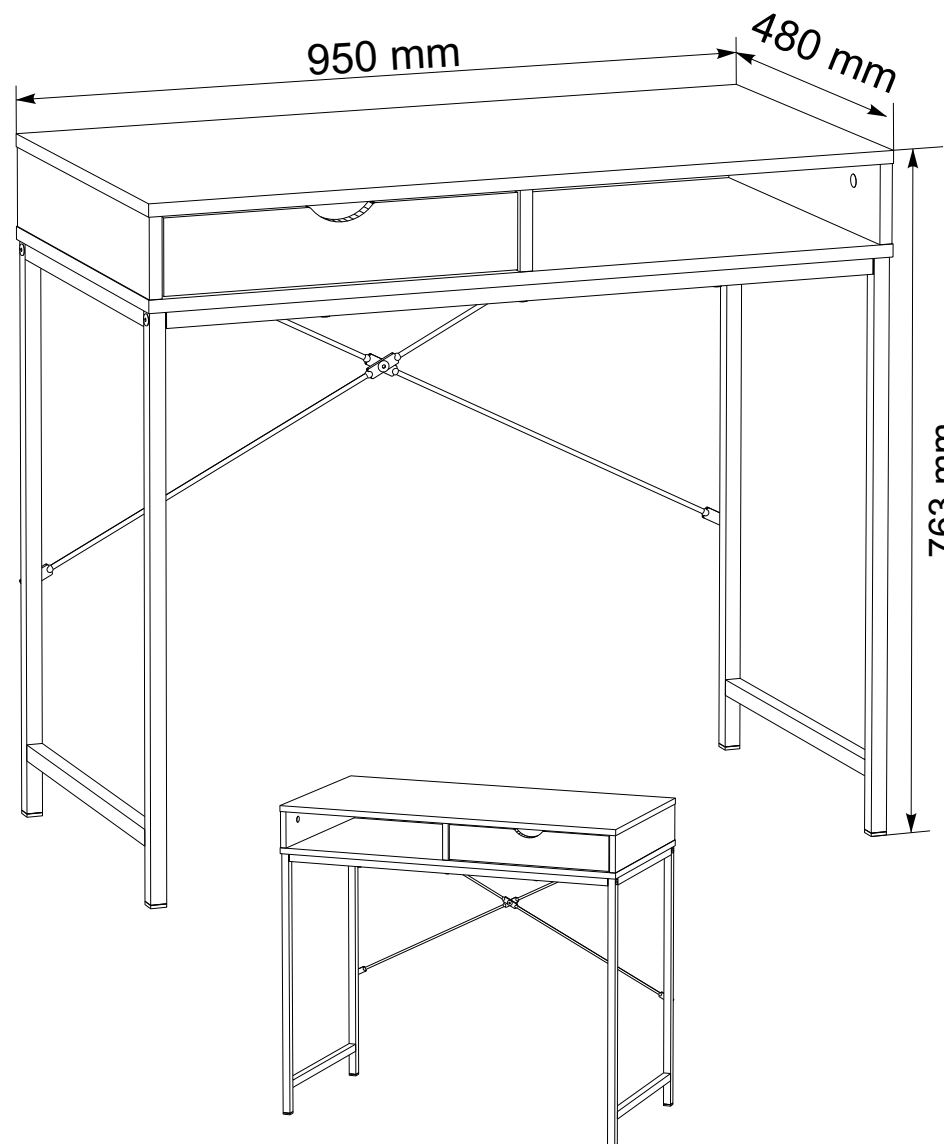


ENG

Writing desk "LOFT-10"

UA

Стіл письмовий "Лофт-10"

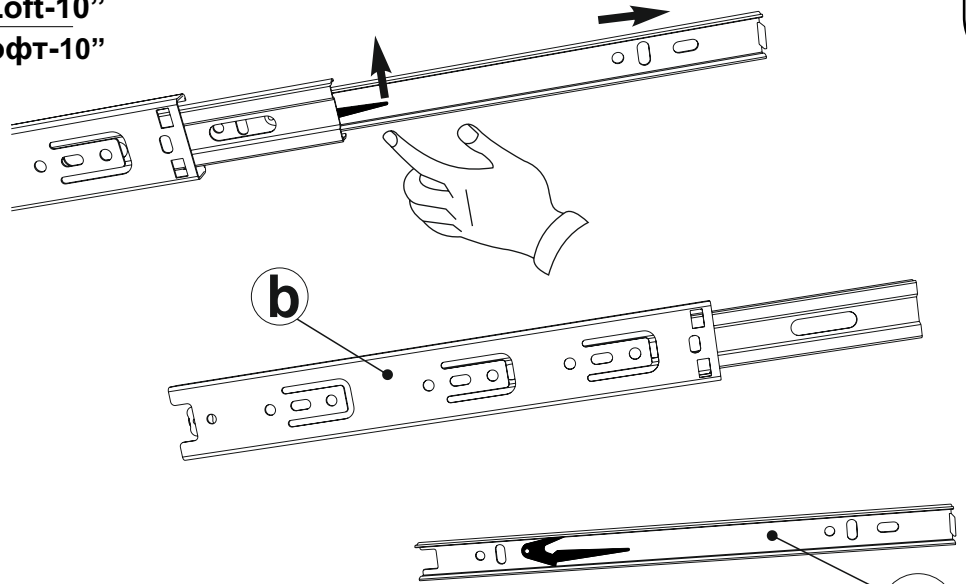
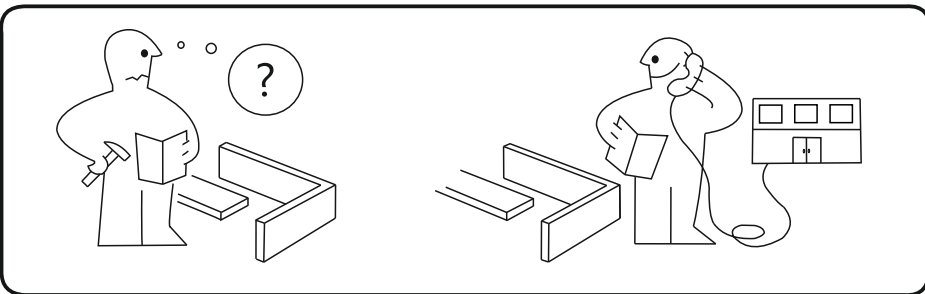
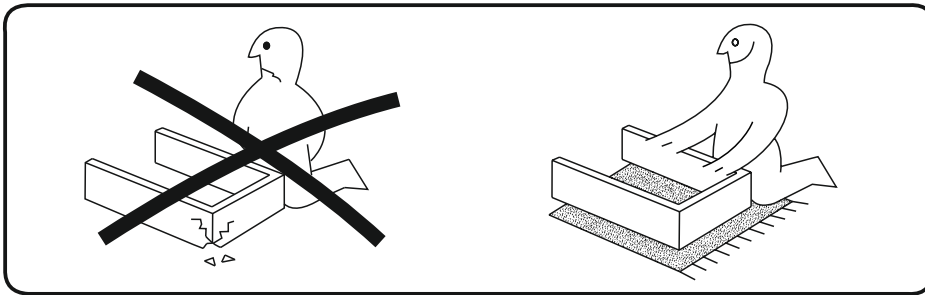
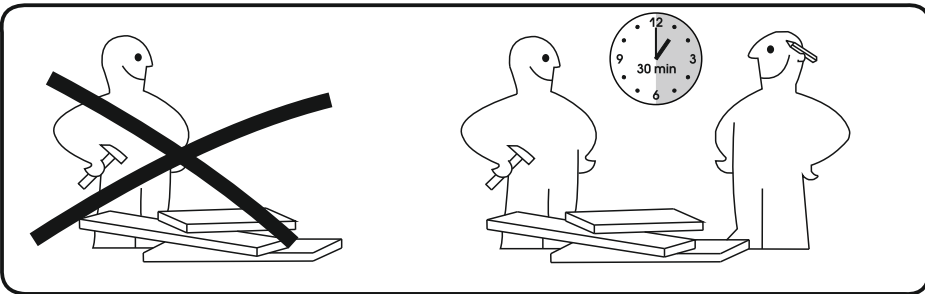
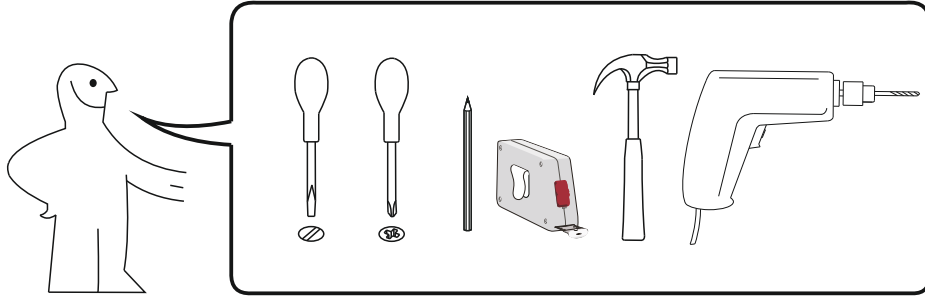


№	a x b	x
1	950x480	1
2	950x480	1
3	478x98	1
4	462x98	1
5	478x98	1
6	916x98	1
7	445x93	1
8	300x70	1
9	300x70	1
10	393x70	1
11	305x421	1

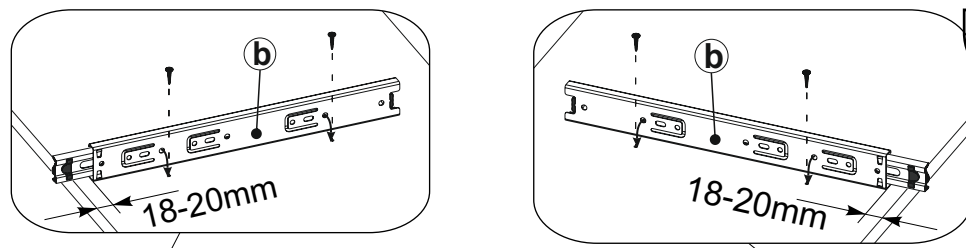
 - DVP/ДВП

WD "Loft-10"
СП "Лофт-10"

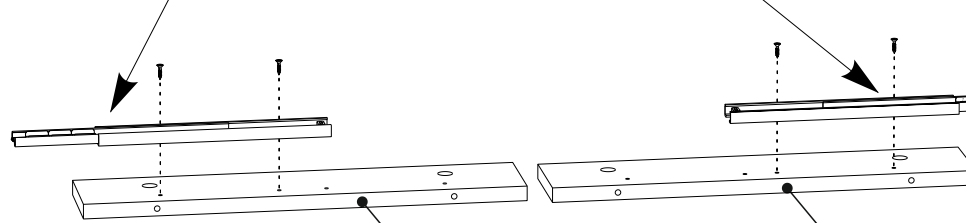
1



M6
L=250 mm x1



2



E3
Ø 3.5x16 mm x4

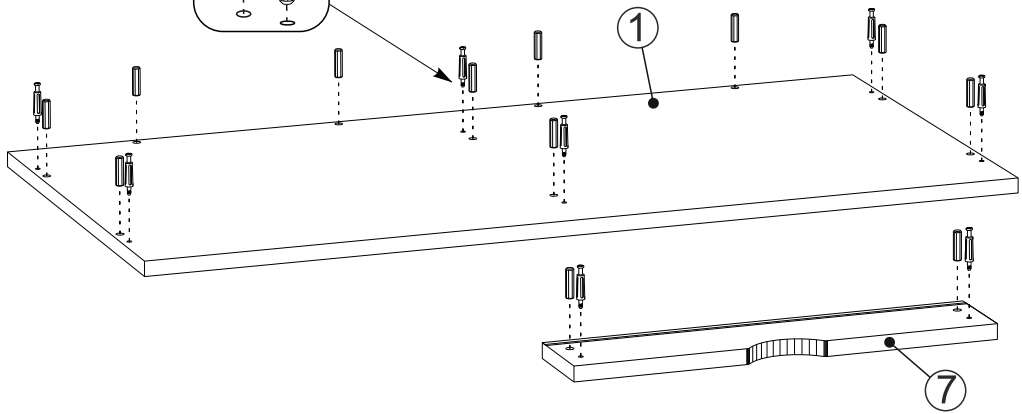
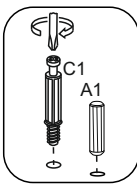
M6
L=250 mm x1

2

3

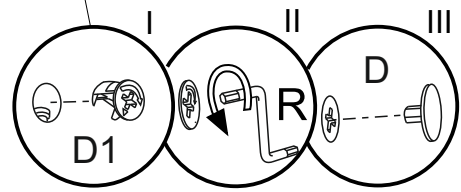
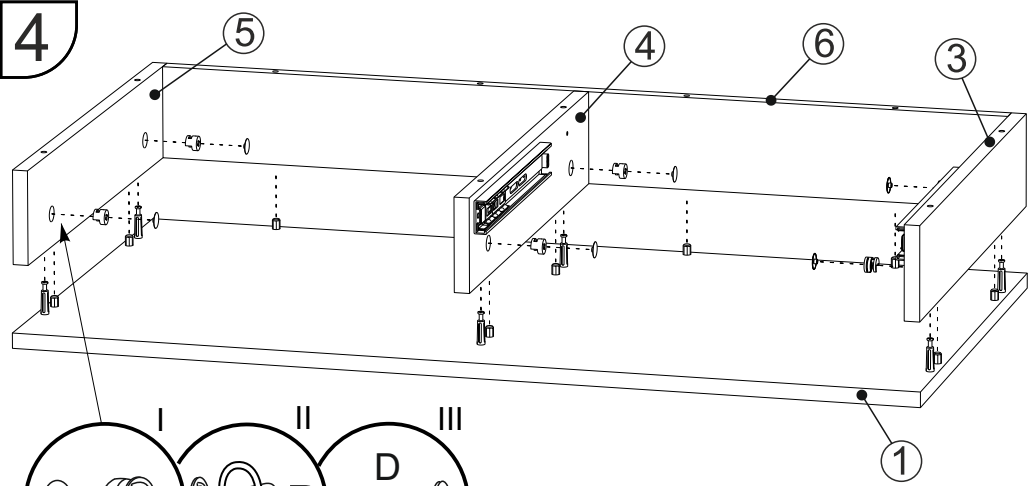
WD "Loft-10" СП "Лофт-10"

5

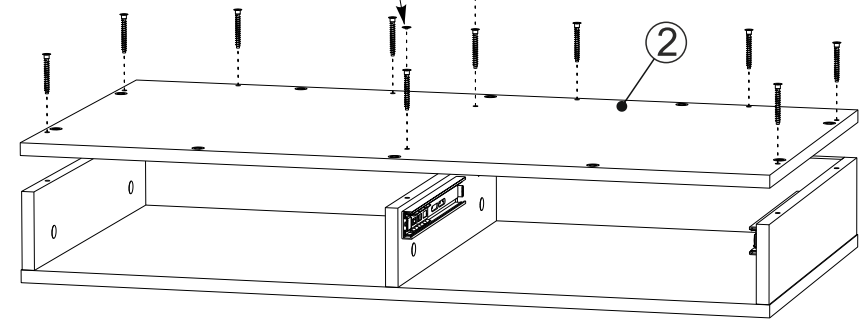
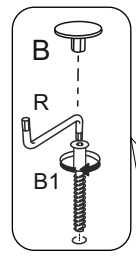


A1 ∅ 8x30 x12	C1 6x43 mm x8
---------------------------------------	---------------------------------------

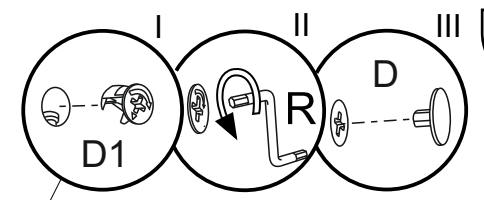
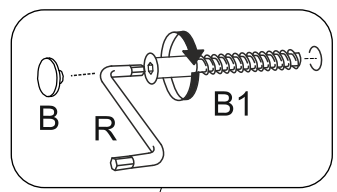
4



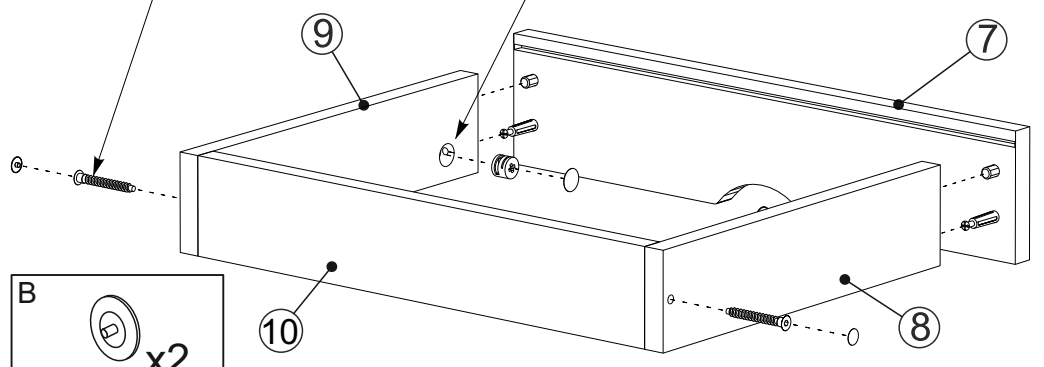
D1 16 mm x6	R x1	D x6
-------------------------------------	---------------------------	---------------------------



R x1	B1 ∅ 6,4x50mm x10	B x2
---------------------------	---	---------------------------



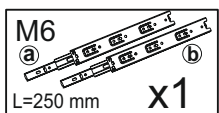
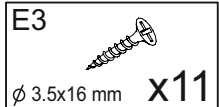
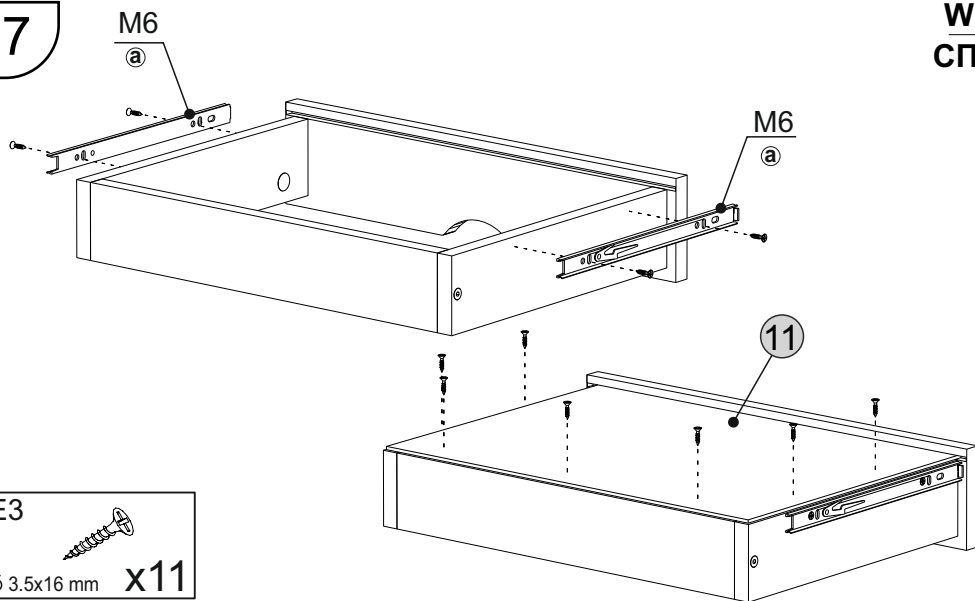
6



B x2	B1 x2	D x2	D1 16 mm x2	R x1
---------------------------	----------------------------	---------------------------	-------------------------------------	---------------------------

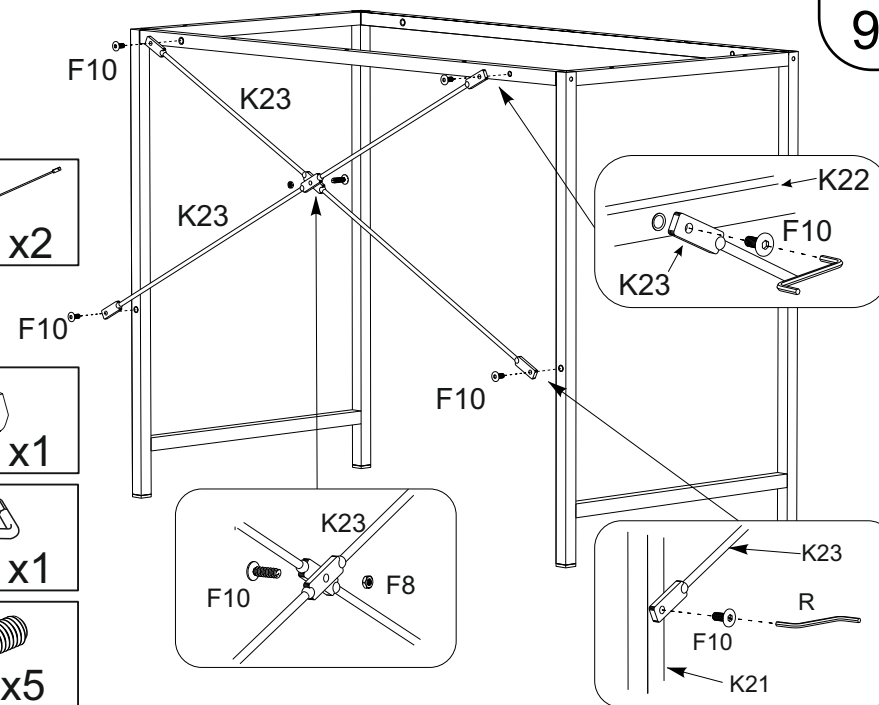
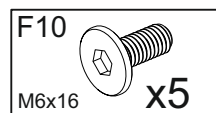
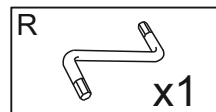
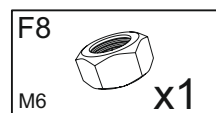
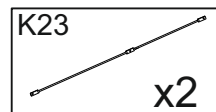
3

7

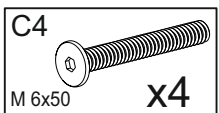
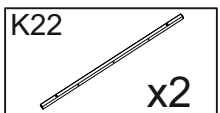
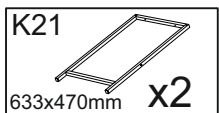
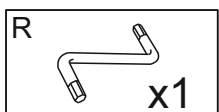
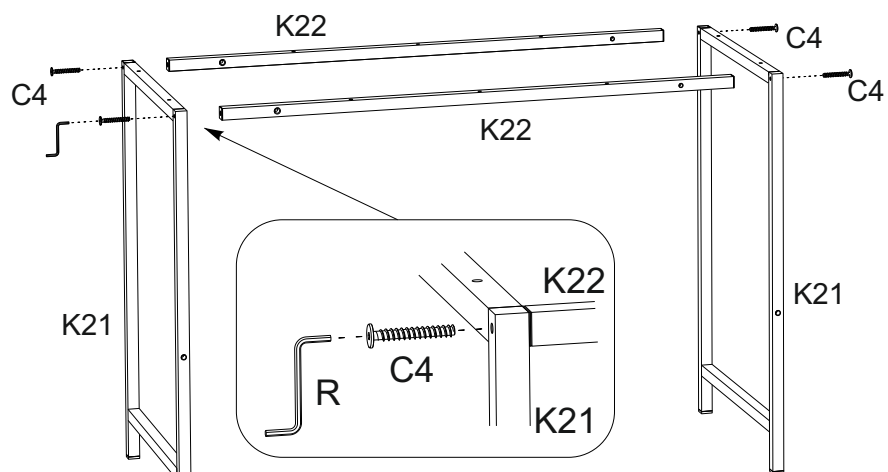


WD "Loft-10"
 СП "Лофт-10"

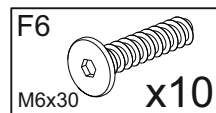
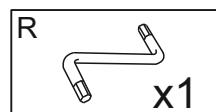
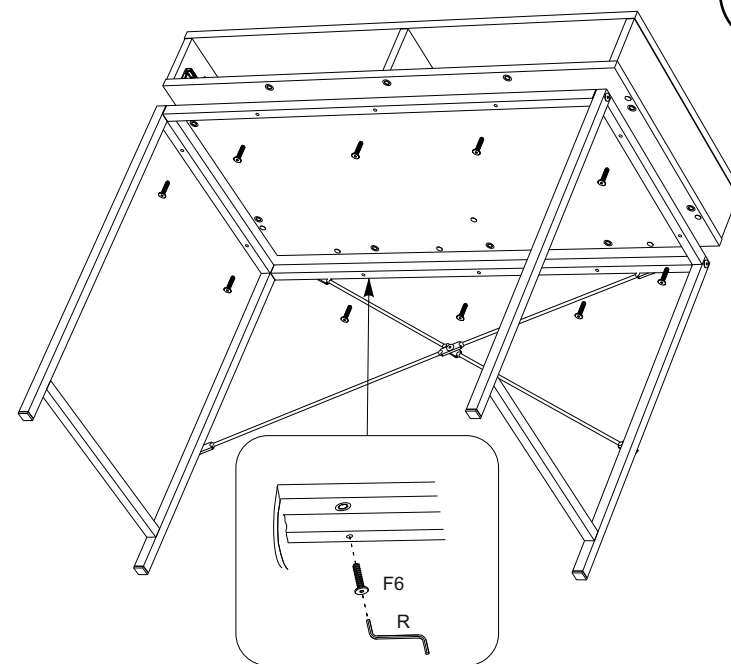
9



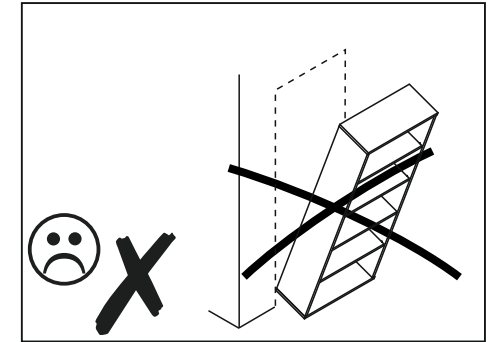
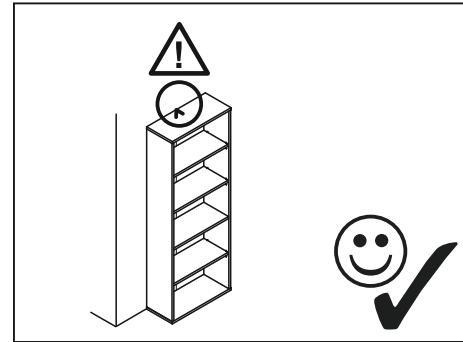
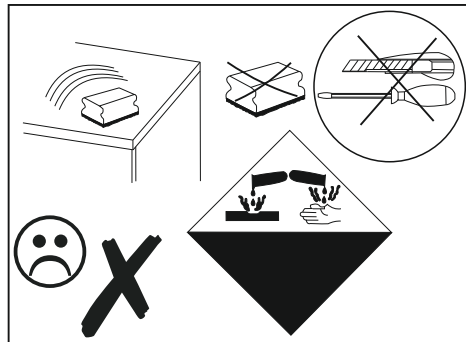
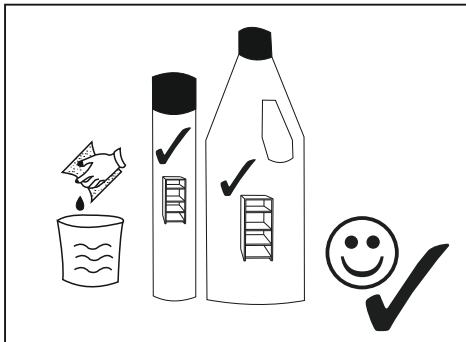
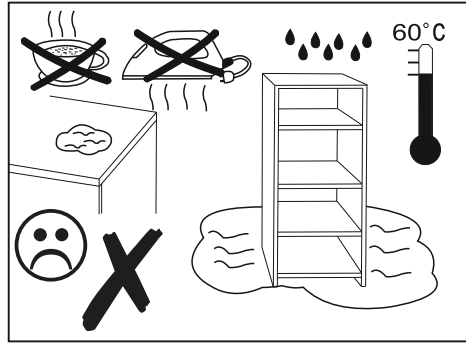
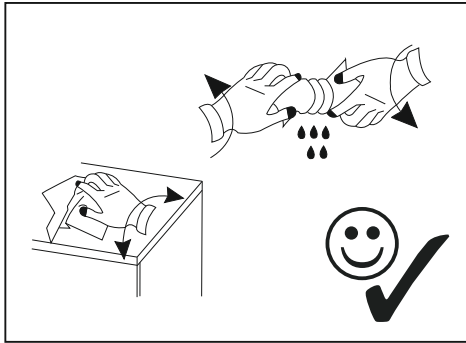
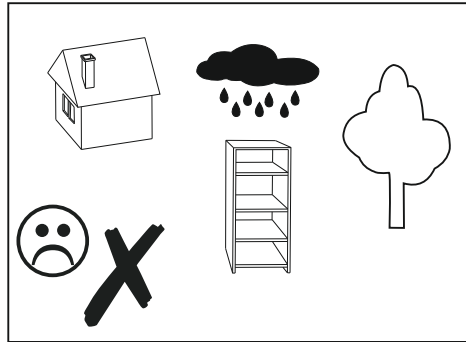
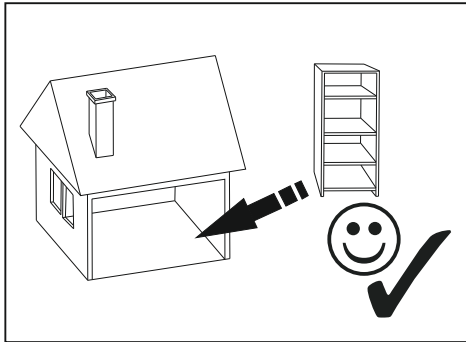
8



10



WD "Loft-10"
СП "Лофт-10"



Important information
Read carefully.
Keep this information for further reference.

(GB) WARNING

Serious or fatal crushing injuries can occur from furniture tip-over. To prevent this furniture from tipping over it must be permanently fixed to the wall.

Fixing devices for the wall are not included since different wall materials require different types of fixing devices. Use fixing devices suitable for the walls in your home. For advice on suitable fixing systems, contact your local specialized dealer.

Wichtige Information
Sorgfältig lesen
Diese Information aufbewahren

(DE) ACHTUNG

Wenn Möbelstücke umkippen, können ernste oder lebensgefährliche Verletzungen durch Einklemmen die Folge sein. Um zu verhindern, dass das Möbelstück umkippt, muss es fest an der Wand verankert werden.

Beschläge für die Wandbefestigung sind nicht beigegeben, da sie von der jeweiligen Wandbeschaffenheit abhängig sind. Befestigungsbeschläge benutzen, die für die heimischen Wände geeignet sind. Bei diesbezüglichen Fragen den örtlichen Fachhandel zu Rate ziehen.

Ważne informacje
Przeczytaj uważnie.
Zachowaj ulotkę na przyszłość.

(PL) UWAGA

Przewrócenie sięmebli może doprowadzić do poważnych obrażeńlubśmierci. Aby zapobiec przewróceniu sięmebla, należy na stałe przymocowaćgo dościany.

W zestawie nie znajdujəsięzaśnideśruby mocujące, ponieważróżne rodzajescian wymagająróżnych typówśrub. Użyjśrub odpowiednich dościan w Twoim domu. W przypadku wątpilności, jakich śrub użyć, skontaktuj sięz najbliższym specjalistycznym sklepem.

Information importante
Aire attentivement.
Conservet ces informations pour un usage ulterieur.

(FR) AVERTISSEMENT

Risque de blessure grave en cas de chute du meuble. Pour éviter que le meuble ne bascule, il faut le fixer aumur de façon permanente.

Les fixations ne sont pas incluses car leur choix depend du materiau du mur sur lequel est fixe le meuble. Utilisez des fixations adaptees au materiau du mur. Pour obtenir des conseils sur les fixations utiliser, adressez-vous a un revendeur specialise.

Informații importante
Citește cu atenție.
Păstreazăaceste informații pentru referințe ulterioare.

(RO) ATENȚIE

Pot surveni rani grave dacate împiedici de obiectele de mobilier. Pentru prevenirea rănirilor, fixeazămobila pe perete.

Accesoriiile de fixare pentru perete nu sunt incluse deoarece materialele diferite din care sunt făcuți pereții au nevoie de accesorii diferite de fixare. Folosește accesoriiile de fixare potrivite pentru pereții camerei tale. Contacteazăun specialist dacănuștiți care sunt accesoriiile potrivite pereților casei tale.

Важлива інформація
Прочитайте уважно
Збережіть цю інструкцію

(UA) УВАГА

Падіння незакріплених меблів може спричинити серйозне або смертельне травмування людини. Щоб запобігти перекиданню цих меблів, їх слід міцно прикріпити до стіни

Кріплення до стіни не додаються, оскільки різні матеріали потребують різних кріплень. Використовуйте кріпильні пристрої, які пасують матеріалу Ваших стін. За порадою щодо належних систем кріплення звертайтеся у місцеву спеціалізовану крамницю.